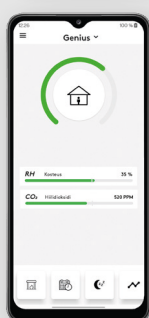


CASA R5 Genius

Teknisk katalog



FAKTA

- CASA Genius kontrollsystem
- Automatisk varvtalsstyrd rotor för behovsstyrd fuktighetsfunktion som standard
- Automatisk sommarfunktion och passiv kyla
- Påfrysningsskydd som garanterar kontinuerlig ventilation
- Externa tillbehör för värme och kyla finns som tillval
- Kan anslutas till fastighetsautomationssystem (I/O/Modbus)
- Monteras på vägg eller i tak

VENTILATIONSAGGREGAT TEKNISKT INNEHÅLL

Luftflödesområde	30-117 l/s 108-421 m ³ /h
Mått, b x l x h	598 x 600 x 598 mm
Kanalanslutningar	4 x Ø 160 mm
Köksförbigång	Ø 125 mm
Energiberäkningar och akustikdata	procasa.swegon.com
Anslutningseffekt	1040 W 240 W
Märkspänning	230 V, 50 Hz, 10 A
Fläktar	220 W, EC
Filter	ISO ePM1 55% (F7) + ISO coarse (G3) filters för tilluft och ISO ePM1 55% (F7) för frånluft
Färg	Vit, RAL 9016 (motsvarar NCS S0502-G50Y)

Innehåll

Teknisk beskrivning.....	3
CASA Genius kontroll	6
Design data	8
Luftflöden.....	10
Akustikdata	10
Mått och vikt.....	11
Funktionsdiagram	12
Externa anslutningar	14
Interna anslutningar.....	15
Installation.....	16
Produktkoder	18

Teknisk beskrivning

Swegon CASA R5 Genius

Ventilationsaggregat med roterande värmeväxlare (598 x 600 x 598 mm, Ø 160 mm) lämplig för installation i bostäder (240 m²). Intelligent behovsstyrd luftfuktighetsfunktion som standard.

Inomhusmiljöns kvalitet

Ventilationsreglering

Aggregatet styrs steglöst via automatiska funktioner för säkerställande av inomhusmiljöns kvalitet. Genom att använda en kontrollpanel, en spiskåpa eller Swegon CASA-applikationen kan användaren välja mellan fem driftlägen: hemma, borta, forcering, på resa och hem+. Driftlägena kan ändras automatiskt med hjälp av aggregatets veckoprogram.

Temperaturreglering

Tilluftstemperaturen regleras med värmeväxlaren och vid behov med luftvärmare (som standard eller tillbehör) eller luftkylare (tillbehör).

Aggregatet växlar automatiskt mellan sommar- och vinterläge. Funktionen ställer in lägsta börvärde för tilluften och forcerar ventilationen, så att mer frisk uteluft kommer in i bostaden under sommarnätter.

Enhetsmodeller utan intern eftervärmning

Enheter som är inte utrustade med en inbyggd eftervärmare (R05VL00G00H, R05VR00G00H) är inte lämpliga för kalla förhållanden utan extern eftervärmare.

Om värmeväxlaren inte kan producera tillräckligt varm tilluft, minskas tilluftflödet i förhållande till avluftsflödet för att upprätthålla den inställda temperaturen. Av denna anledning kan det bildas undertryck i bostaden och ventilationen kan sjunka till minimumhastighet.



Tillgängliga val

Standardenheter finns i följande versioner:

- Aggregat med 800 W eftervärmare
L (avluft, vänster) / R (avluft, höger)
- Aggregat utan eftervärmare
L (avluft, vänster) / R (avluft, höger)

Komponenter

Fläktar

Swegon CASA R5 är utrustat med energieffektiva fläktar med EC-motorer.

Filter

Ventilationsaggregatet är utrustat med ISO ePM1 55% (F7) + ISO coarse (G3) filters för tilluft och ISO ePM1 55% (F7) för frånluft. Filterlarm kan indikeras antingen i kontrollpanelen eller på CASA spiskåpa.

Värmeväxlaren

Ventilationsaggregatet är utrustat med **varvtalsstyrd roterande värmeväxlare**. Värmeväxlaren regleras så att tilluftstemperaturen hålls jämn eller att maximal energieffektivitet (vinterläge) uppnås.

Externa anslutningar

Alla anslutningar kan göras utan att öppna elboxen. Plugin-moduler finns tillgängliga för externa anslutningar. Det finns ett stort sortiment av IO-funktioner som tillval.

Ventilationsaggregatet är utrustat med inbyggd Modbus. Modbus-kablaget kan enkelt kopplas in med en extern modul (SEM). Aggregatet kan styras helt via Modbus och alla externa IO:n kan konfigureras för Modbus-användning.

Skyddsfunktioner

Värmeväxlarens frysskydd

Avfrostningsfunktionen garanterar kontinuerlig ventilation och bibehåller aggregatets prestanda även under extrema förhållanden. Om eftervärmningen inte kan hålla tillräcklig tilluftstemperatur reduceras luftflödena.

Fläktens överhettningsskydd

Fläktens överhettningsskydd stoppar fläkten om temperaturen stiger för mycket och återställs automatiskt. Ett larm genereras om skyddet stoppar fläkten.

Rotorskydd

Rotorskyddet känner av att rotorn fungerar. Fel genererar ett larm.

Kall tilluft

Ventilationsaggregatet har inbyggt kondenseringskydd. Om tilluften är för kall, stoppas ventilationsaggregatet och ett larm genereras.

Hög temperatur

Om det detekteras att tilluften eller aggregatets invändiga temperatur är för hög, stoppas aggregatet och ett larm genereras.

Temperature sensors

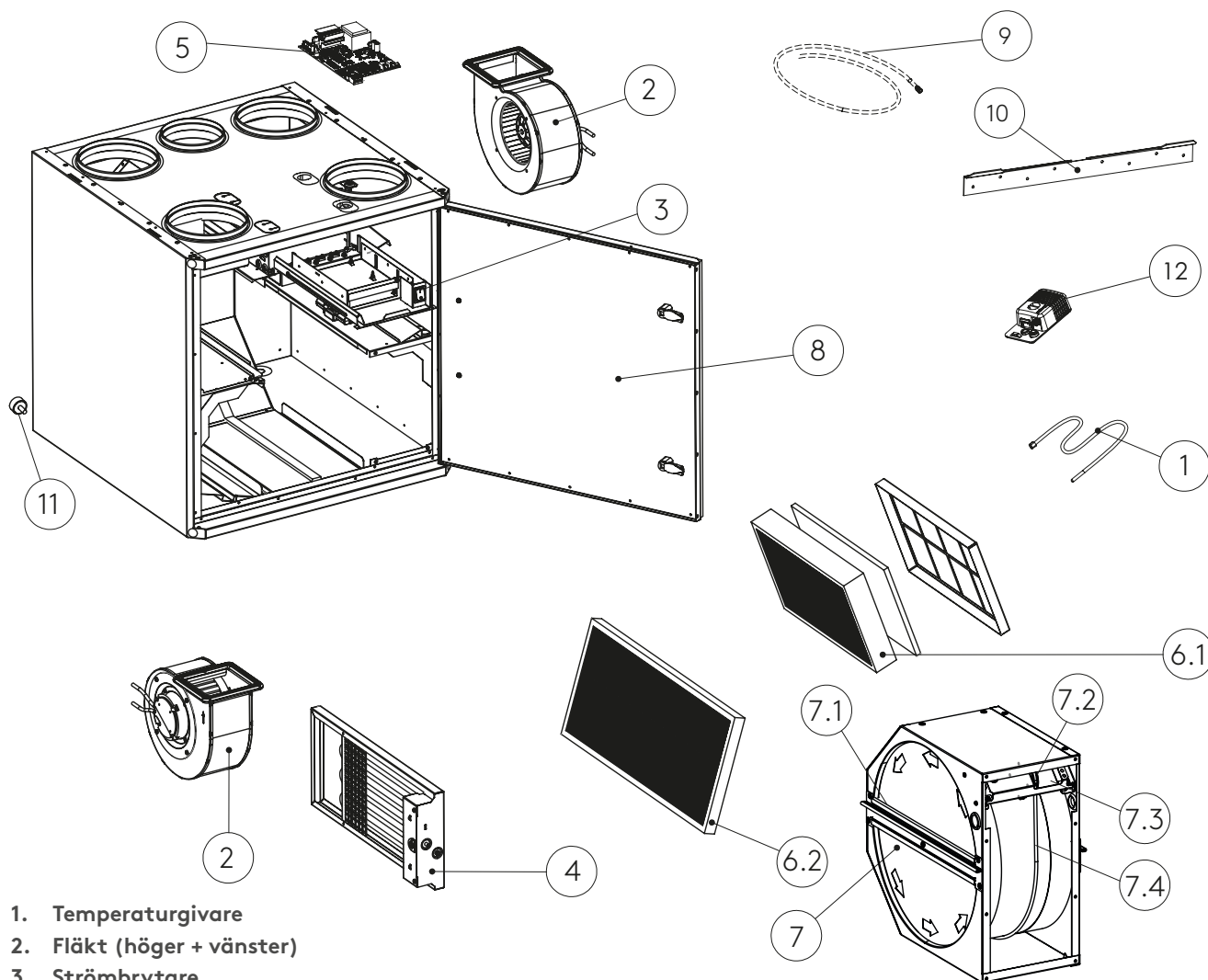
Om ett sensorfel upptäcks genereras ett larm. Om den felaktiga sensorn är kritisk stoppas ventilationssaggregatet. Ventilationsaggregatet återgår till normalt läge när felet har åtgärdats.

Leveransen omfattar

- Ventilationsaggregat
- Vibrationsdämpare (2 st.)
- Väggfäste
- Kondensvattenslang
- Snabbguide
- Installations- och driftsättningsanvisning
- Product fiche

Standardanslutningar

- Anslutningsladd med jordad stickpropp (2 m)
- Kabel för SEC/SEM-anslutningsmodul med RJ45-kontakt (2m)
- Modularkabel med RJ9-kontakt (1,5 m)
- Fritt konfigurera IO-kontakter för anslutning av tillbehör (2 st.)



1. Temperaturgivare
2. Fläkt (höger + vänster)
3. Strömbrytare
4. Eftervärmningskassett (valfri)
5. Genius-kretskort
- 6.1 ISO ePM1 55% (F7) + ISO coarse (G3) för tilluft
- 6.2 ISO ePM1 55% (F7) för frånluft
7. Rotorpaket
 - 7.1 Borsttätningar
 - 7.2 Drivhjul
 - 7.3 Rotormotor
 - 7.4 Drivrem
8. Dörr
9. Kondensvattenslang
10. Väggfäste
11. Vibrationsdämpare (2 st.)
12. Sensorpaket RH

Intelligent styrning av ventilationen

Med hjälp av styrsystemet Swegon CASA Genius kan de boende övervaka inomhusluftens kvalitet (RH, CO₂, VOC, °C), styra ventilationen efter behov eller låta den intelligenta styrningen reglera ventilationen automatiskt.



Swegon CASA-kontrollpanel

Väggmonterad touchpanel för utanpåliggande eller infälld montering. Via touchpanelen kan man övervaka ventilationen, växla driftläge hos ventilationen, ändra utrustningens inställningar och utföra driftsättning av aggregatet. Touchpanelen kan anslutas till hemmets WLAN-nät, och då kan ventilationen fjärrstyras från en mobilapp.



Swegon CASA-app

Med denna app kan bostadsinnehavaren använda alla funktioner i kontrollpanelen på distans från den egna smarttelefonen. Med hjälp av appen får användaren tillgång till mer information om bostadens luftkvalitet och värdefulla anvisningar och råd om ventilationen (behöver Swegon Genius -kontrollpanel).



Service CASA -app

Installatörens/serviceteknikerns app, ett hjälpmedel vid driftsättning av aggregatet. Appen fungerar lokalt tillsammans med aggregatet och kräver ingen anslutning till nätverk. Appen bl.a. definierar I/O-anslutningarna, förinställer procentvärden för de fläkthastigheter som motsvarar angivna luftmängder och ställer automatiskt in luftmängderna vid borta och forcering läge. Färdiga inställningar kan sparas i appen och kopieras till nästa bostad (behöver Swegon Genius -kontrollpanel).



Swegon CASA spiskåpa

Via spiskåpan kan man styra ventilationsaggregatets driftläge (hemma, borta, forcering), spiskåpans spjäll samt belysningen i kåpan. Systemet balanserar ventilationen automatiskt vid användning av spiskåpan.



Swegon CASA kontrollknapp (GC04)

Väggmonterad tryckknappsbrytare för att välja forcering-, hemma- och borta.



Husautomation

Kan anslutas till husautomationen för centraliserad övervakning och styrning, antingen direkt via konfigurerbara I/O eller med hjälp av en separat Modbus-anslutningsmodul (SEM).



Plan touchpanel

Mobilapp

Available on the
App Store

Get it on
Google play



Grundlägen

Du kan växla till ett lämpligt driftläge allt efter behov, eller låta det förprogrammerade veckouret växla driftläge efter den dygnsrytm du vill ha.



Hemma

Normalt luftflöde. Tillräckligt mycket frisk inomhusluft för att de boende och byggkonstruktionerna ska må bra när det finns personer i bostaden.



Hemma+

Högre luftflöde. Kan användas när mer ventilation önskas. Bostadsinnehavaren kan ändra driftläggets effektivitet från inställningarna.



Forcering

Högt luftflöde. Används när ventilationsbehovet ökar, till exempel i samband med matlagning, bad eller torkning av tvätt, eller när ovanligt många personer befinner sig i bostaden.



Borta

Lågt luftflöde. Minskar energiförbrukningen när bostaden är tom.



På resa

Mycket lågt luftflöde och lägre tilluftstemperatur. Används när bostaden är tom.

Automatikfunktioner

Den intelligenta ventilationen mäter inomhusluftens kvalitet och reglerar ventilationen automatiskt.



RH Fukt

35 %



RH-automatik som standard

Fuktautomatik avlägsnar skadlig fukt. Den intelligenta styrningen analyserar inomhusluften kontinuerligt och reglerar ventilationen steglöst, så att överflödigt fukt avlägsnas, t.ex. när man duschar.



CO₂ Koldioxid

520 PPM



CO₂-automatik som tillvalsutrustning

Sänker ventilationen automatiskt och sparar energi när ingen är i bostaden. När de boende är hemma ökas ventilationen automatiskt till exakt rätt mängd fräsch luft in i bostaden.



VOC Luftkvalitet

950 PPM



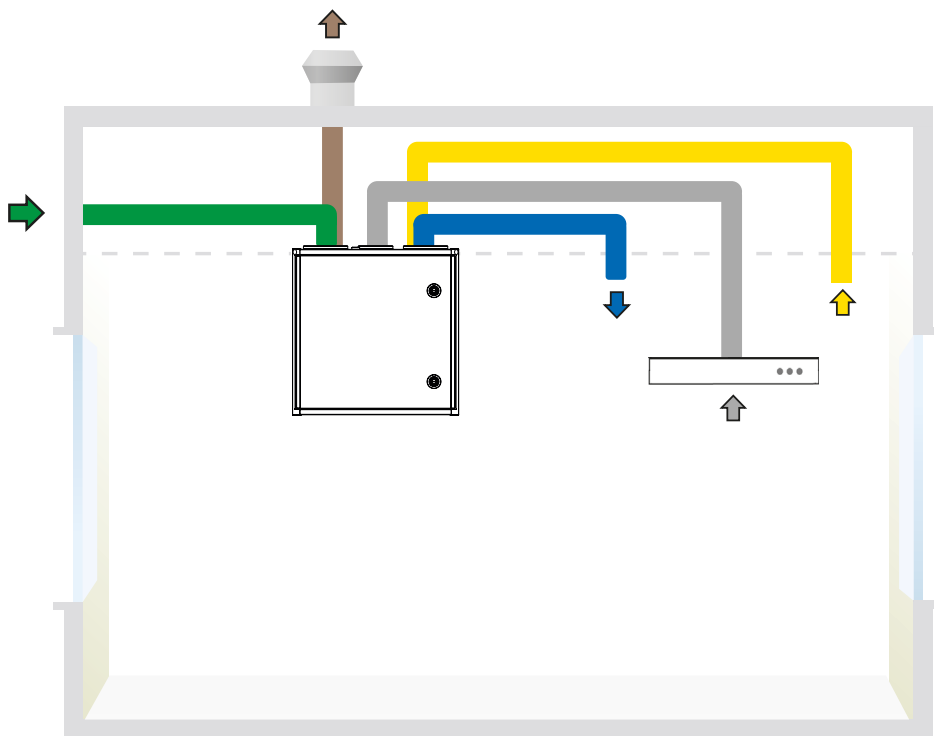
VOC-automatik som tillvalsutrustning

Luftkvalitetsautomatiken ökar ventilationen om det upptäcks föroreningar, lukter eller ångor (avdunstande organiska föreningar) i inomhusluften.

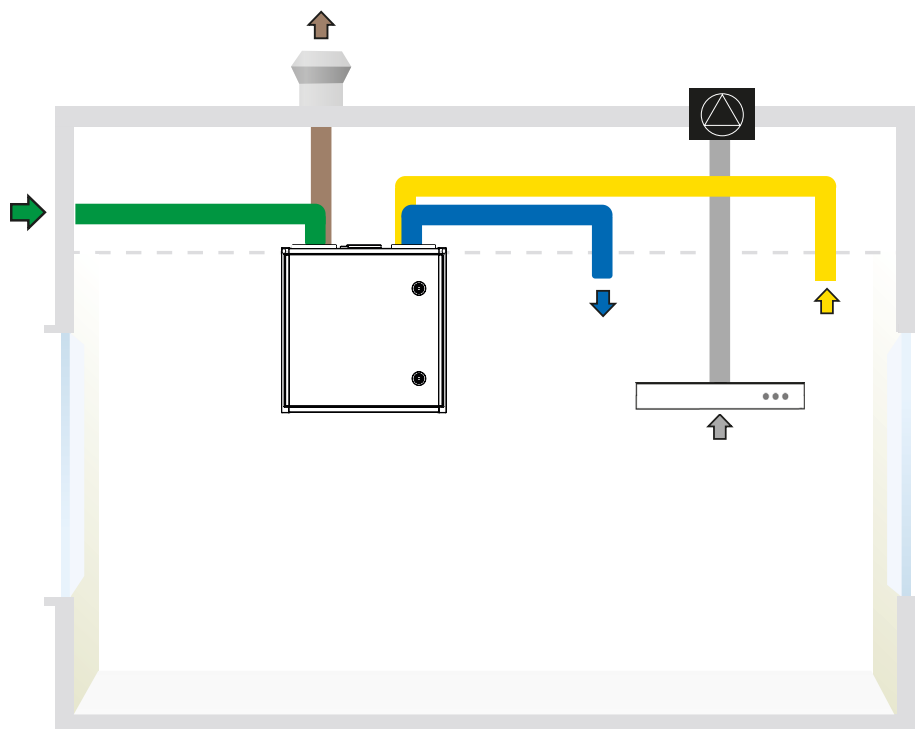


Ventilationen kan styras från en Swegon CASA spiskåpa

Design data



CASA R5 L, kanalanslutningar och spiskåpa anslutna till kökskanalanslutningen ovanpå ventilationssaggregatet.



CASA R5 L, kanalanslutningar och spiskåpa ansluten till extern takfläkt.



Uteluft



Tilluft



Frånluft



Avluft

Obs! Kontrollera alltid aggregatutförandet (L/R) och korrekt kanalordningsföljd i installationsanvisningen.

ProCASA®

Energiberäkning och funktionsdiagram

procasa.swegon.com



Energikalkylator

Välj area: SWE - Stockholm
 18,7°C ... 28,0°C
 Data från ASHRAE Fundamentals 2015

Låta beräkning för kommersiell byggnad (NBVU)

Välj och skriv ut sidor: Energiberäkning och mått

Projekt:
 Kund:
 Konstrukerat av:
 Placering:

Standardvärden: I/s

Luftflöde: Tilluft 50 l/s, Frånluft 50 l/s
 Kanstryck: 80 Pa, 80 Pa
 Luftflöde wa spärlåpa: 0 l/s
 användningstid per dag: 0 h/d

Inomhuskomfort 23°C
 Minimerade tilluftstemperatur (+10°C...+21°C)
 +10 +11 +12 +13 +14 +15 +16 +17 +18 +19 +20 +21

*) Ytterligare tillbehör kan behövas

Flödesdiagram: A
 SEC-klass: A
 SEC-källa/medium/varma källor: -78.5 -36.6 -12.5 / kWh/m²
 Max. luftflödeskapacitet: 351 m³/m
 Ljudeffekt snitt: 39 dB(A)
 Det här aggregatet kan utrustas med:
 Styning med tidur*
 Central behörstymning*
 Lokalt behörstymning*

Fläkteeffekt och energianvändning EN13141-7

Tilluft: 31 W
 Frånluft: 27 W
 SP1: 0.54 W / (m³/h)
 SP2: 1.18 kW / (m³/h)
 Fläktar, årlig energianvändning: 506 kWh

Energi som används för att värma luften EN13141-7

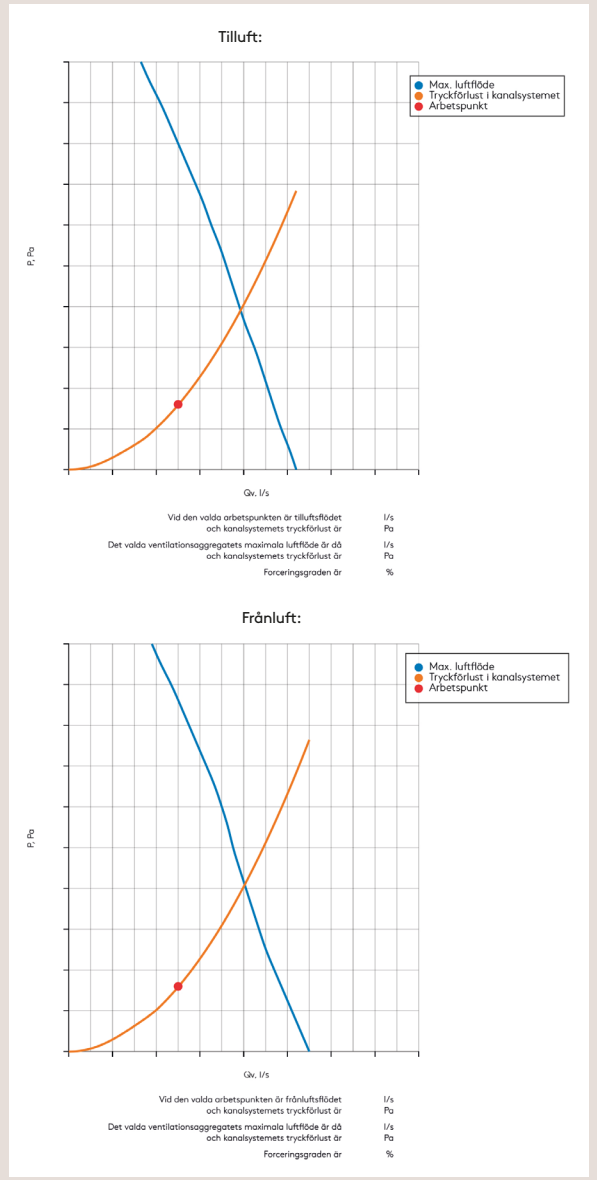
Förvärmning: 0 kWh
 Eftervärme till 17°C: 188 kWh, 313W toppbelastning
 Uppvärmning av tilluft till 21°C: 1195 kWh
 Uppvärmning av infiltrerad luft till 21°C: 0 kWh
 Energi som används för att värma luften till 21°C: 1383 kWh
 Använd energi utan värmedårvinning: 672 kWh
 Årlig energiverkningsgrad för rum (21°C): 79%

Uppvärmning av infiltrerad luft till 17°C: 0 kWh
 Energi som används för att värma infiltrerad luft till 17°C: 188 kWh
 Årsenergiöverföringsgrad för luftbehandlingsaggregat (17°C): 97%

Värmedårvinnings-temperaturverkningsgrad: 82%
 Luftbehandlingsaggregats-temperaturverkningsgrad: 80%

Akustikdata

Oktaöband (Hz)	63	125	250	500	1k	2k	4k	8k	L _{eq}
	L _w	L _w	L _w	L _w	L _w	L _w	L _w	L _w	L _w
Ljud emitterat till:	dB	dB	dB	dB	dB	dB	dB	dB	dB
sällskapskanal	68	69	68	57	52	49	44	37	62
frånluftskanal	60	63	61	45	34	33	21	19	54
utsluftskanal	60	63	62	47	35	31	21	18	55
ovluftskanal	67	68	68	56	52	48	43	36	62
förbigångskanal för kök omgivning	50	44	45	37	28	19	12	11	39
omgivning vid -4 dB ljudspridning									L _{eq} dB(A) 35



MagiCAD

3D-modeller och CAD-måttbilder för alla Swegon CASA-produkter finns tillgängliga från MagiCloud. Du kan ladda ner DXF-filer direkt från MagiCloud eller använda en MagiCAD-plugin för att överföra måttbilder till programvarorna Revit och AutoCAD.

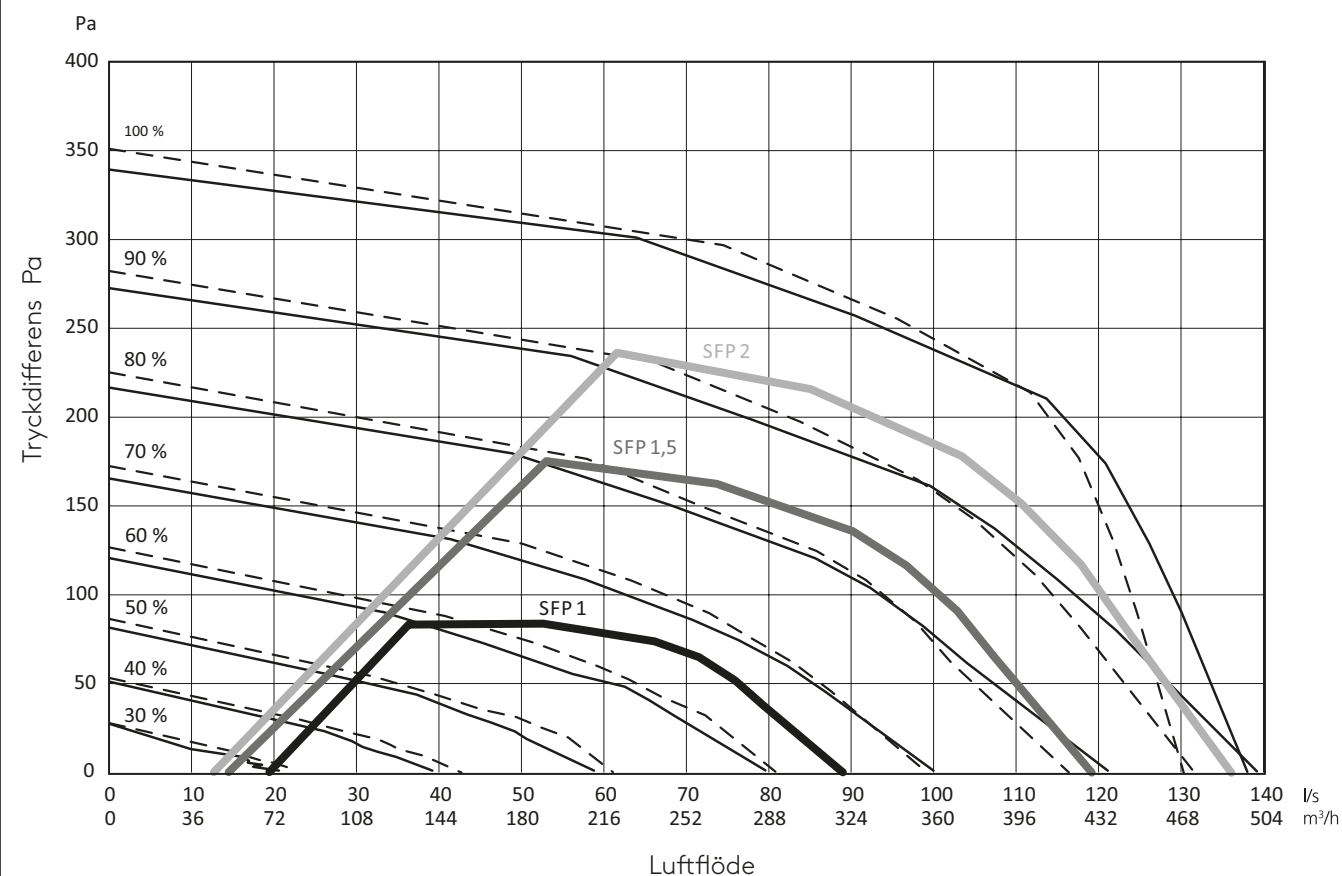
www.magicloud.com

Luftflöden

Luftflöden EN 13141-4

R5

— Tilluftsflöde
 - - - Frånluftsflöde



Notera! Om fuktproduktionen i lägenheten är hög ska forseringsmarginalen vara minst 30 %.

Akustikdata

Akustikdata kan hittas från ProCASA
procasa.swegon.com



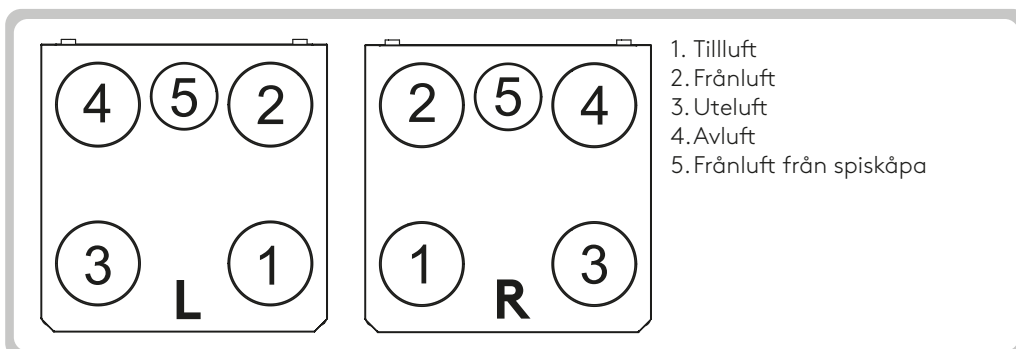
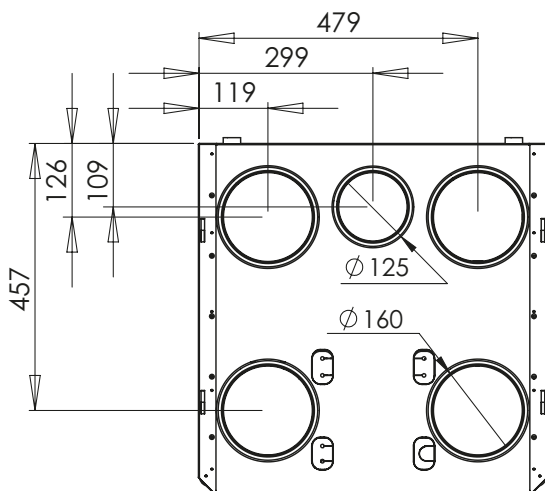
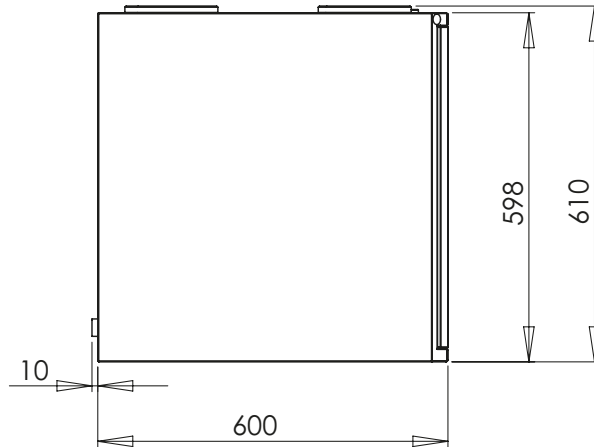
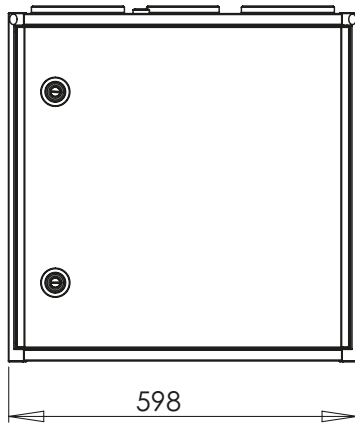
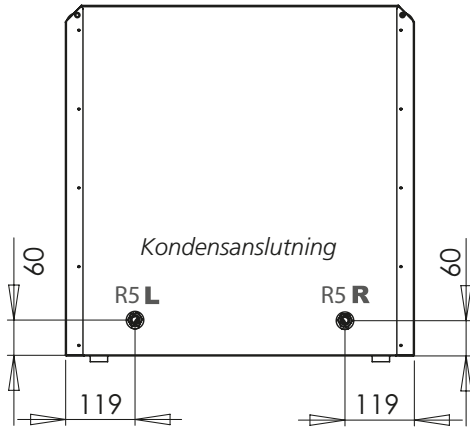


Mått och vikt

Mått

R5

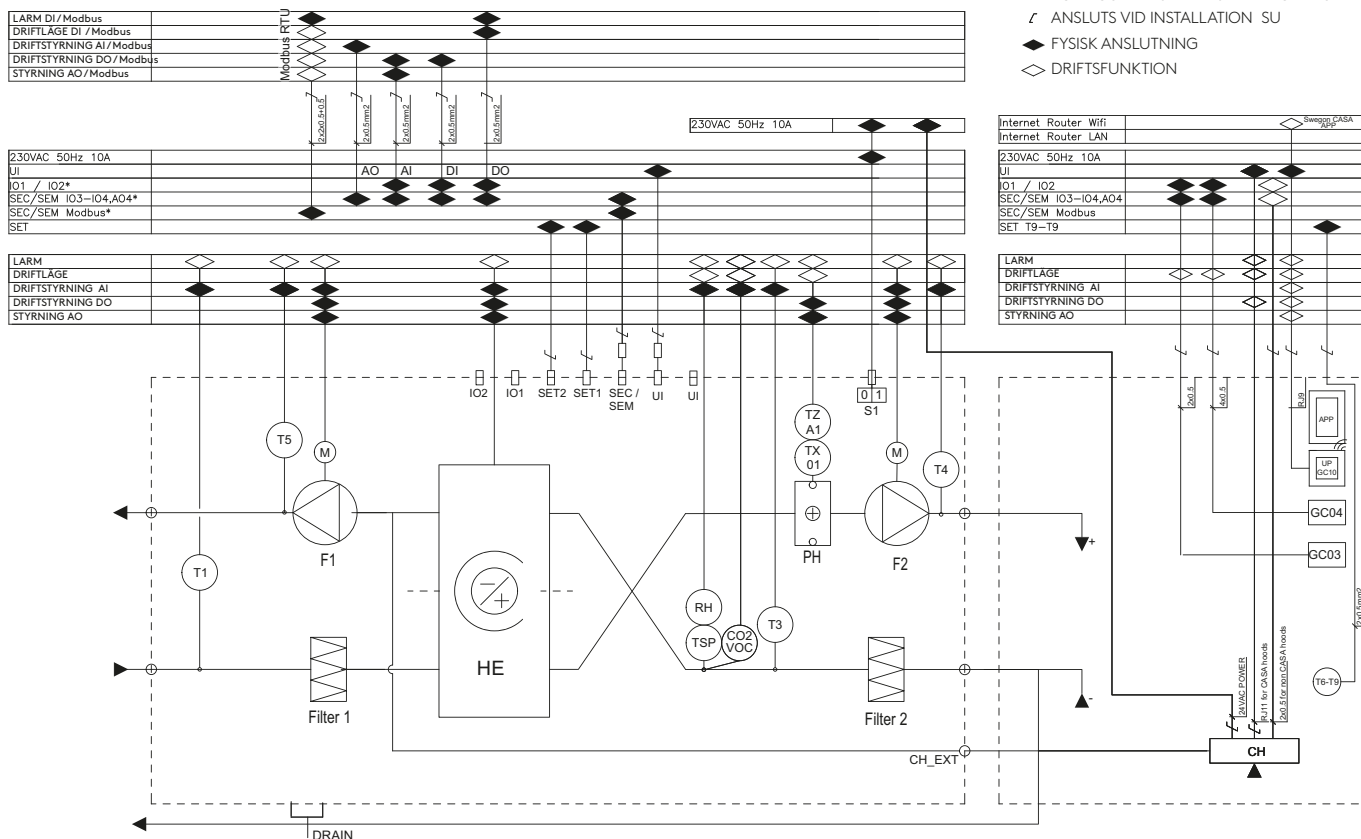
Aggregatets vikt: **80 kg**



Funktionsdiagram

Funktionsdiagram

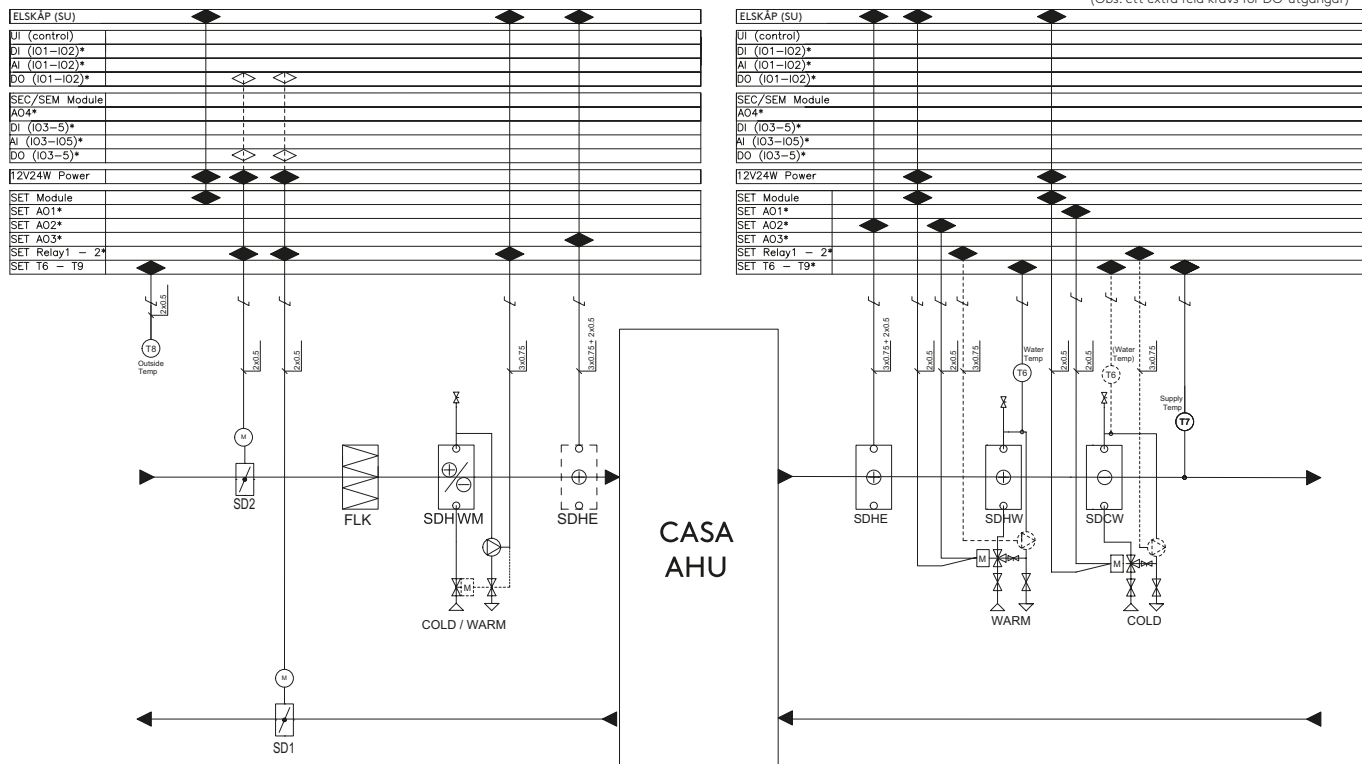
R5



Komponent	Beskrivning	Modbus register
T1	Temperaturgivare, uteluft	3x6201 (0,1°C)
T3	Temperaturgivare, frånluft	3x6204 (0,1°C)
T4	Temperaturgivare, tilluft	3x6203 (0,1°C)
T5	Temperaturgivare, avluft	3x6205 (0,1°C)
TZ01	Manuellt överhettningsskydd 70°C eftervärmare	Larm 3x6117
TZA1	Automatiskt överhettningsskydd 55°C eftervärmare	Larm 3x6117
Filter 1	Filter tilluft ISO ePM1 55% (F7) + ISO coarse (G3)	Servicepåminnelse info 3x6129
Filter 2	Filter frånluft ISO ePM1 55% (F7)	Servicepåminnelse info 3x6129
F1	Frånluftsfläkt inklusive internt överhettningsskydd.	Styrning 3x6304(%), RPM 3x6306
F2	Tilluftsfläkt inklusive internt överhettningsskydd.	Styrning 3x6303(%), RPM 3x6305
PH	Eftervärmare (800W/-), styrs steglöst efter behov	Styrning 3x6317 (%)
HE	Roterande värmeväxlare (rotor)	
HE M	En värmeväxlarmotor vars varvtal styrs steglöst baserat på tilluftens temperatur och fuktighet	Styrning 3x6332 (0.1xRPM)
S1	Strömbrytare. Notera: Bryt alltid strömmen genom att avlägsna stickpropp från vägguttag före service!	
RH	Fuktgivare för RH-automatik	RH 3x6214
TSP	Frånluftstemperaturgivare för fuktmätning	
CH_EXT	Extra kanalanslutning för spiskåpan. Kanalen förbigår värmeväxlaren. Notera! Anslut inte kökets allmänna ventilation här. Anslut huvens statusinformation till ventilationsaggregatet. (Kanalanslutningen är ansluten från fabriken)	
DRAIN	Avlopp för kondensat. Anslut vattenläset och avloppsslangen till kondensanslutningen. Kontrollera vattenläsets funktion.	

Funktionsdiagram Kanalställdon

- KONFIGURERAS VID INSTALLATION AU
- ∠ ANSLUTS VID INSTALLATION SU
- ◆ FYSISK ANSLUTNING
- ◇ ALTERNATIV ANSLUTNING (Obs: ett extra relä krävs för DO-utgångar)

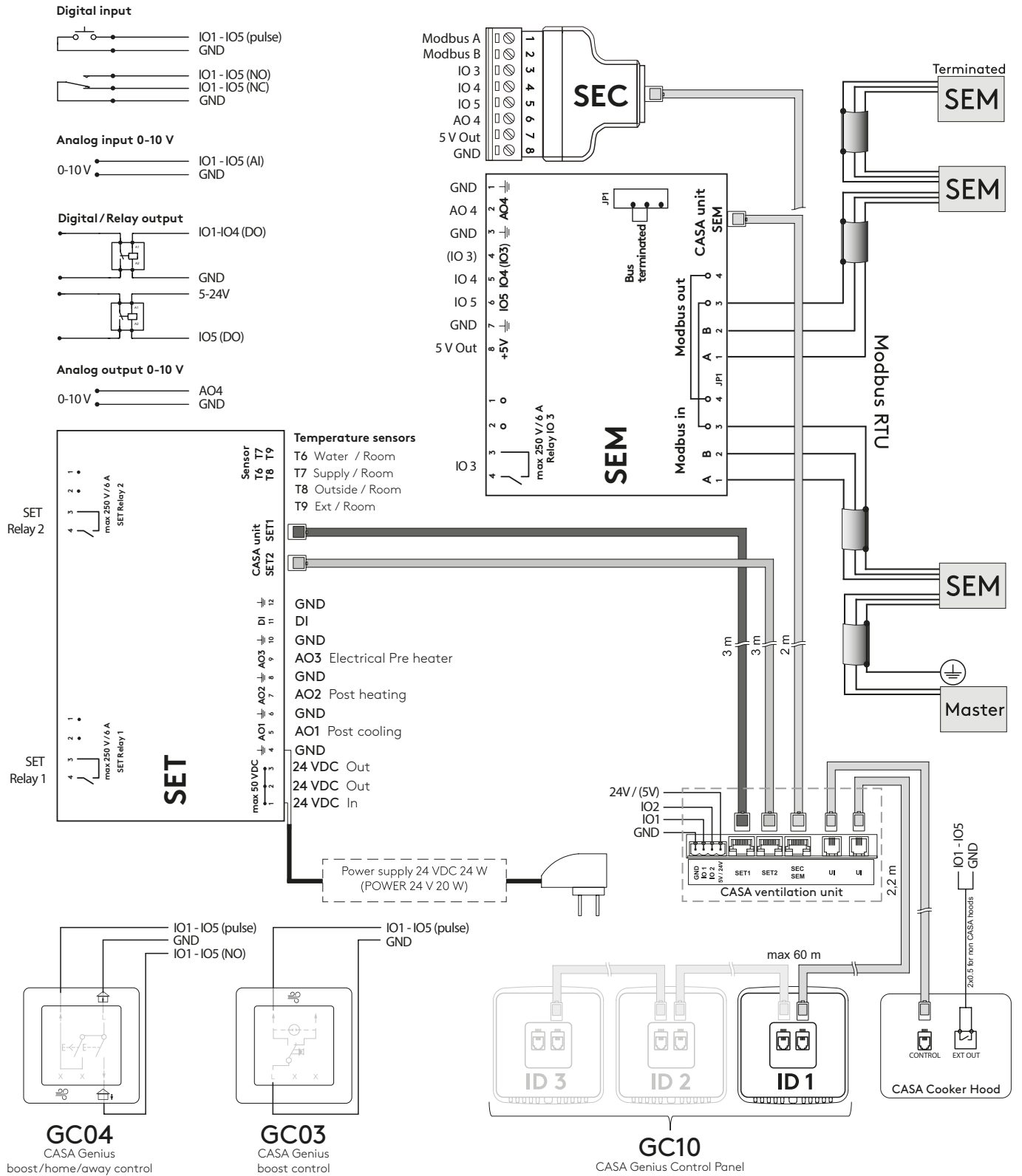


Komponent	Beskrivning
T6-T9	Temperatursensor. Anslutning till SET-modulen. Givaren måste definieras på kontrollpanelen.
SD1, SD2	Kanalspjäll för Uteluft / Avluft.
FLK	Kanalfilter i kombination med elbatteri för förvärme (SDHE)
SDHWM	Brine kanalbatteri med förvärme-/kylbatteri för uteluftkanal. (Inkl. kanalbatteri, SET, givare)
SDHE	Elektrisk kanalvärmare för tillufts-/uteluftkanal (inkl. SET, kanalvärmare och givare) OBS! Ett kanalfilter (FLK) krävs för förvärmaren.
SDHW	Värmebatteri för tilluftskanal (inkl. SET, trevägsventil + ställdon, värmebatteri, givare).
SDCW	Kylbatteri för tilluftskanal (inkl. SET, trevägsventil + ställdon, kylbatteri, givare).
CO2	CO2-givare för CO2-automatik
VOC	VOC-givare för VOC-automatik
SEM	Modbus-modul (inkl. 2 m RJ-45-kabel)
SEC	IO-förlängningsmodul (inkl. 2 m RJ-45-kabel)
SET	Anslutningsmodul för kanalbatterier och temperaturgivare. (inkl. 2 x 3 m RJ-45-kabel)
APP	Swegon CASA mobilapplikation för ventilationsstyrning och övervakning. Kräver en Genius-kontrollpanel (GC10) för att fungera.
UP GC10	Genius kontrollpanel som kan kopplas till Swegon CASA-applikation via WiFi.
GC04	Omkopplare för att välja boost-, hemma- och bortaläge.
GC03	Omkopplare för att välja boostläge.
CH	Spiskåpa. CASA-kåpan ansluts till ventilationsaggregatet med en modularkabel. Vid andra typer av spiskåpor kan du styra spjällfunktionen med en extern brytare.

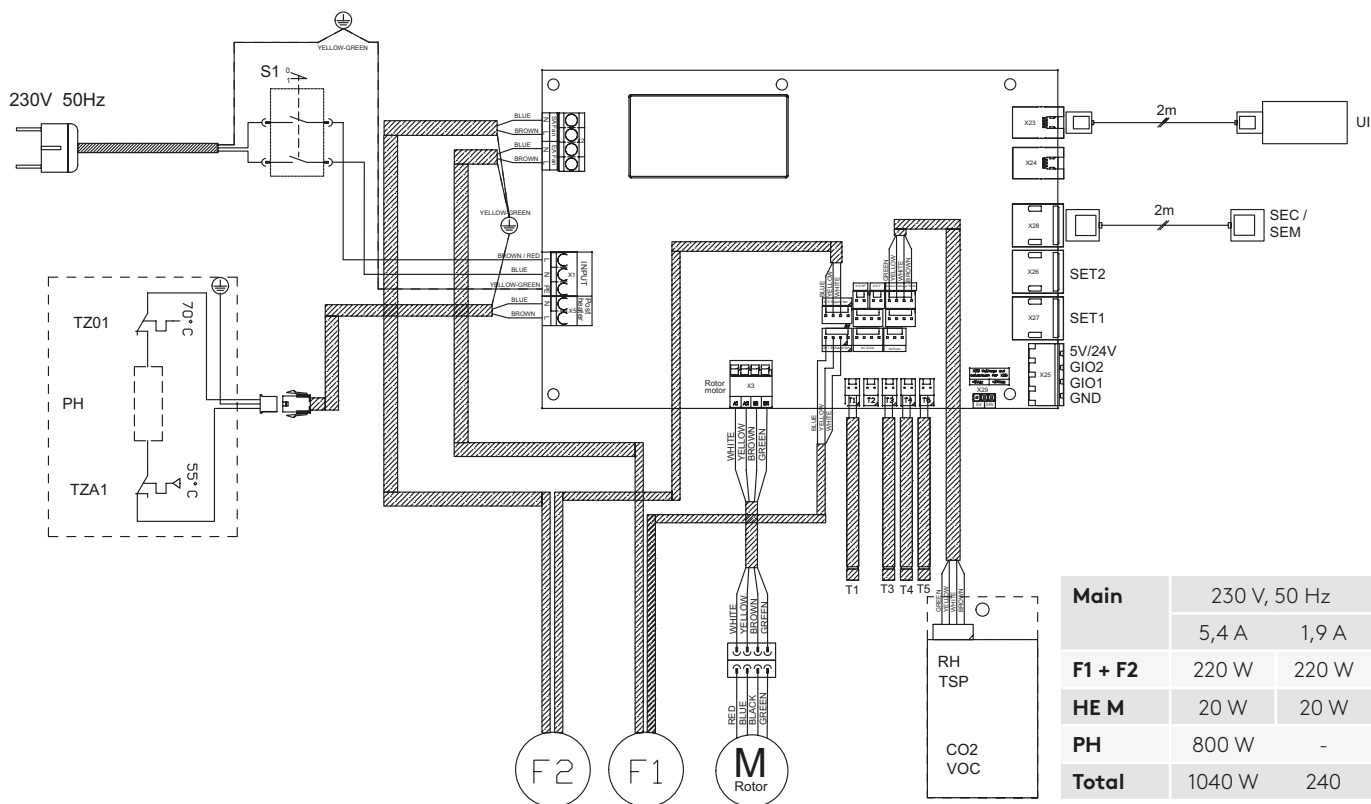


Externa anslutningar

Externa anslutningar CASA Genius



- SEC** IO-förlängningskabel med Modbus RTU
- SEM** IO-utökningsmodul med relä och Modbus RTU (in- och utgångsanslutningar)
- SET** IO-utökningsmodul för styrning av externa tillbehör

Interna anslutningar
R5


Komponent	Beskrivning
T1	Temperaturgivare, uteluft
T2	Temperaturgivare, frånluft
T4	Temperaturgivare, tilluft
T5	Temperaturgivare, avluft
PH	Eftervärmare, styrs steglöst efter behov
TZ01	Manuellt överhettningsskydd 70°C eftervärmare
TZA1	Automatiskt överhettningsskydd 55°C eftervärmare
F1	Frånluftsfläkt inklusive internt överhettningsskydd.
F2	Tilluftsfläkt inklusive internt överhettningsskydd.
HE M	En värmeväxlarmotor vars varvtal styrs steglöst baserat på tilluftens temperatur och fuktighet
S1	Strömbrytare. Notera: Bryt alltid strömmen genom att avlägsna stickpropp från vägguttag före service!
RH	Fuktgivare för RH-automatik
TSP	Frånluftstemperaturgivare för fuktmätning
CO2	CO2-givare för CO2-automatik (tillbehör)
VOC	VOC-givare för VOC-automatik (tillbehör)
UI	Kontaktbon för anslutning av kontrollpanel och/eller CASA spiskåpa. En anslutningspunkt är ansluten utanför enheten.
SEC/SEM	Kontakt för anslutning av SEC- eller SEM-modulen. Anslutningspunkten är ansluten utanför enheten.
SET 1&2	Kontaktbon för anslutning av SET-modulen
5V/24V	24V spänningsutgång, som kan ändras till 5V utgång med en jumper på kretskortet.
IO 1&2	Två IO-anslutningar. Anslutningarna måste konfigureras för önskade funktioner.
GND	Jord för IO-anslutningar.

Installation

Aggregatets monteringsplats

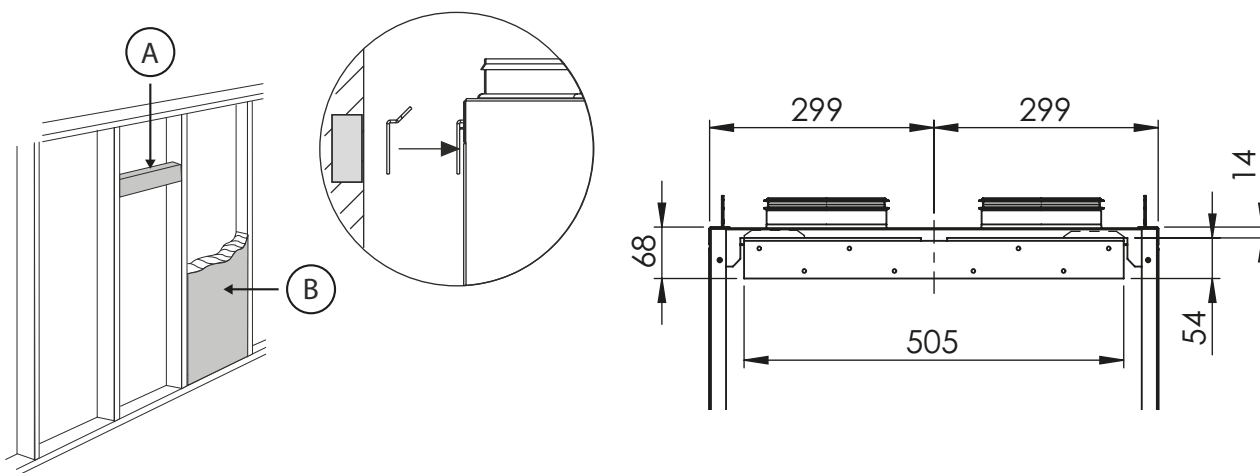
Temperaturen i det utrymme där aggregatet kommer att installeras får aldrig vara lägre än +10 °C. På grund av risken för störande buller bör ventilationsaggregatet inte installeras på vägg mot vardagsrum eller sovrum..

Väggmontering

Ett väggfäste levereras tillsammans med aggregatet.

Om väggen är byggd av vertikala reglar och väggskivor, måste väggen förstärkas med horisontella reglar **(A)** som orkar bära upp aggregatets vikt. Swegon rekommenderar dessutom att väggen isoleras med mineralull eller motsvarande **(B)** för att förebygga att ljud fortplantas.

Skruva fast väggfästet stadigt i horisontellt läge på väggen där det finns en väggregel som bär upp aggregatets vikt. Lyft upp ventilationsaggregatet på väggfästet så att öronen på fästet går in i motsvarande spår upptill på baksidan av aggregatet. Ställ in ventilationsaggregatets slutgiltiga läge med hjälp av de justerbara vibrationsdämparna så att ventilationsaggregatet är något bakåtlutat.



Takmontering

Aggregatet kan också monteras i en takmonteringsram i taket, som kan fås som tillbehör.

Takmonteringsramen får inte användas som del av en stödkonstruktion för kanalerna, utan stödet för kanalerna måste vara tillräckligt även utan den stödpåverkan som takmonteringsramen ger.



Produktkod

R5

Produkt	Art. nr	GTIN
CASA R5 Genius L 800W RH	R05VL08G00H	6430080090235
CASA R5 Genius R 800W RH	R05VR08G00H	6430080090259
CASA R5 Genius L ex.el RH	R05VL00G00H	6430080090228
CASA R5 Genius R ex.el RH	R05VR00G00H	6430080090242

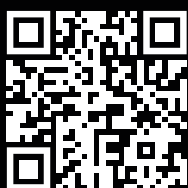
Tillbehör

Produkt	Art. nr	GTIN
Monteringsram	10212KA	6415879063072
Diffusionsspärr för monteringsram	10212YP	6415879063041
Vattenlås	UVLL	6415879069302
Kondensvattenslang	CDH3	6415879066776

5 års garanti

Genom att använda original filter får du 5 års garanti på ditt ventilationsaggregat!

www.casabutiken.se



Läs QR-kode:
swegon.com/casawarranty



CASAButiken

Originaldelar och filter direkt från aggregatleverantören!
Garanterat korrekta reservdelar med aggregats serienummer eller QR-koden.

www.casabutiken.se





CASA R - Tillbehör

Styrtilbehör	Art. nr	GTIN
GC10 CASA Genius kontrollpanel och wifi	GC10	6430080090846
GC10 kontrollpanel + 10 m kabel	GC14	6430080090853
GC10 kontrollpanel +10 m kabel + ram	GC15	6430080090860
GC10 kontrollpanel + ram	GC16	6430080090877
Ram för kontrollpanel GC10	102SAK	6415879066752
CASA Genius forcering/hemma/borta kontrollknapp	GC04	6430080090013

Fastighetsautomation	Art. nr	GTIN
Modbus anslutningsmodul	SEM	6415879067346
Anslutningskabel för Genius ventilationsaggregat	SEC	6415879067353
Rumstemperaturgivare	WSTC	6415879069395

Automatikfunktioner	Art. nr	GTIN
RH + CO2 automatik	SRHCO2	6415879066936
RH + VOC automatik	SRHVOC	6415879066943

Vattenburen luftkylare	Art. nr	GTIN
Kylbatteripaket Ø 160	SDCW160	6415879068053

Vattenburen luftvärmare	Art. nr	GTIN
Värmebatteripaket Ø 160	SDHW160	6415879068046

Brine luftvärmare/-kylare för markvärmepump	Art. nr	GTIN
Värme/kylbatteri Ø250, G4	SDHW250F	6415879068084

Elektrisk luftvärmare	Art. nr	GTIN
Elbatteri Ø 160	SDHE160-1T	6415879067247
Förfilterbox Ø 160 mm, G4	FLK16	6415879067483

Kanalmonterat avstängningsspjäll	Art. nr	GTIN
Spjäll med ställdon Ø 160 mm	SDD160	6415879069937

Övriga tillbehör	Art. nr	GTIN
Anslutningsmodul för Genius ventilationsaggregat	SET	6415879067339
24VDC Spänningsadapter	POWER24V20W	6415879068404
PTH Reglering för konstant kanaltryck	PTH	6415879067285

Feel good **inside**

