

# Energolnra

Elektrisk infravärme



Energolnra är en infravärmare utan synligt ljus. Den är ett utmärkt värmetillskott för såväl uterum, terrasser, uteserveringar, men som även fungerar som punkt/zon uppvärmning inomhus.

Energolnra är tillverkad helt i rostfritt stål. Den har skyddsklass IP44 och är godkänd för torra, fuktiga och våta rum samt utomhus.

## Hur fungerar det?

Energolnfra, **EIR**, avger en högtempererad men ändå mjuk värmestrålning med bred värmespridning.

Till skillnad mot en halogeninfra så avger den inget rött synligt ljus, endast ett svagt och diskret glödande sken från värmeelementet.

Den förväntade livslängden är 2-3 gånger längre jämfört med en halogeninfra, tack vare det robusta elementet i rostfritt stål.

**EIR**:en används ofta som värmetillskott till uterum, terrasser, balkonger, uteserveringar mm. Den är även lämplig för punkt- och zonuppvärmning av arbetsplatser. EIR kan också användas i våtutrymmen.

Takmontaget frigör värdefull golv- och väggyta, samtidigt är värmaren skyddad ifrån beröring och skadegörelse.

## Design och utförande

Energolnfra är tillverkad av korrosionsskyddat material vilket ger en lång livslängd. Höljet, skyddsgaller, fästen samt värmare är av rostfritt stål. Reflektorn är av högglanspolerad aluminium.

## Teknisk Information

**Effekt:** 500W, 1000W eller 1500W, 230V.

**Max. elementtemperatur:** 700°C.

**Skydds- och kapslingsklass:** Klass I - IP44.

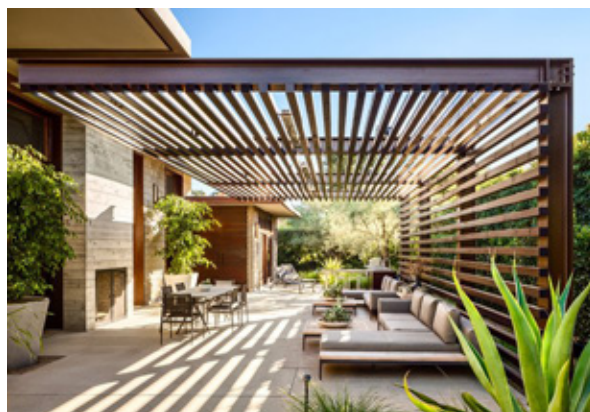
**Monteringshöjd:** Från ca 1,8 m.

**Elanslutning:** Fast installation till en 4 mm<sup>2</sup> kopplingsplint i kopplingsboxen vid ena gaveln. Vidarekoppling till flera värmare är möjlig.

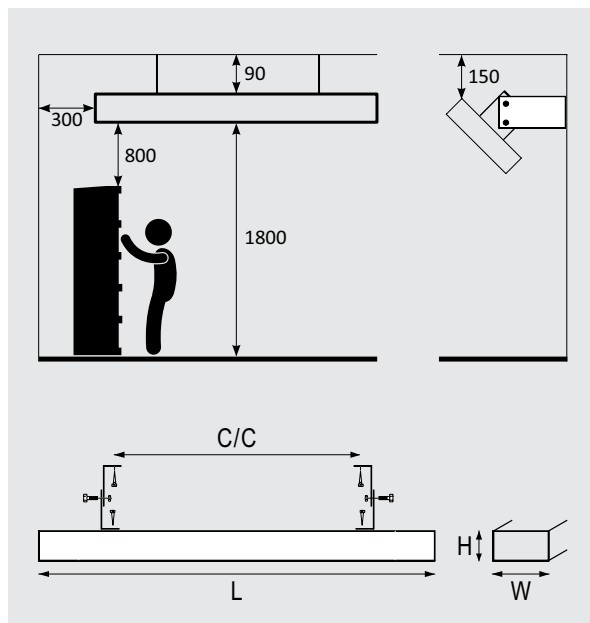
**Upphängning:** EIR kan monteras mot tak eller på vägg med de medföljande fästena. Fästarna är justerbara och kan vinklas i olika fasta lägen. Värmaren kan också monteras på lina/vajer, kedjor mm. Fästelement för detta finns som tillbehör.

*Mer information om montering och installation finns i vår tekniska broschyr.*

*Värmereglering sker enklast med någon av våra rumstermostarer eller trådlösa system.*



20.09.10-01SE



Typ	Effekt 230V	mm				Kg
		L	W	H	C/C	
EIR500	500W	700	75	40	500	1,5
EIR1000	1000W	1170	75	40	810	2,0
EIR1500	1500W	1680	75	40	1100	3,0

# ENERGOTECH