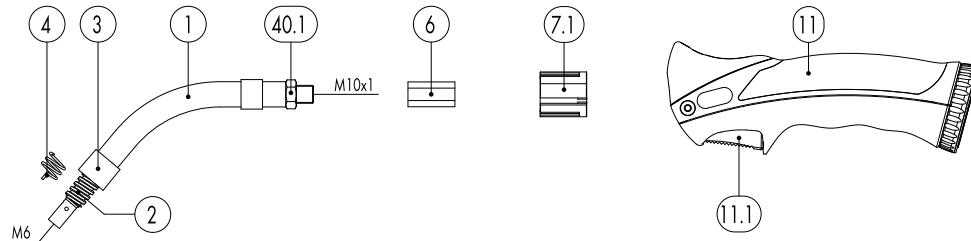




Binzel **MB GRIP 15 AK**



MB GRIP 15 AK



Pos. Beschreibung

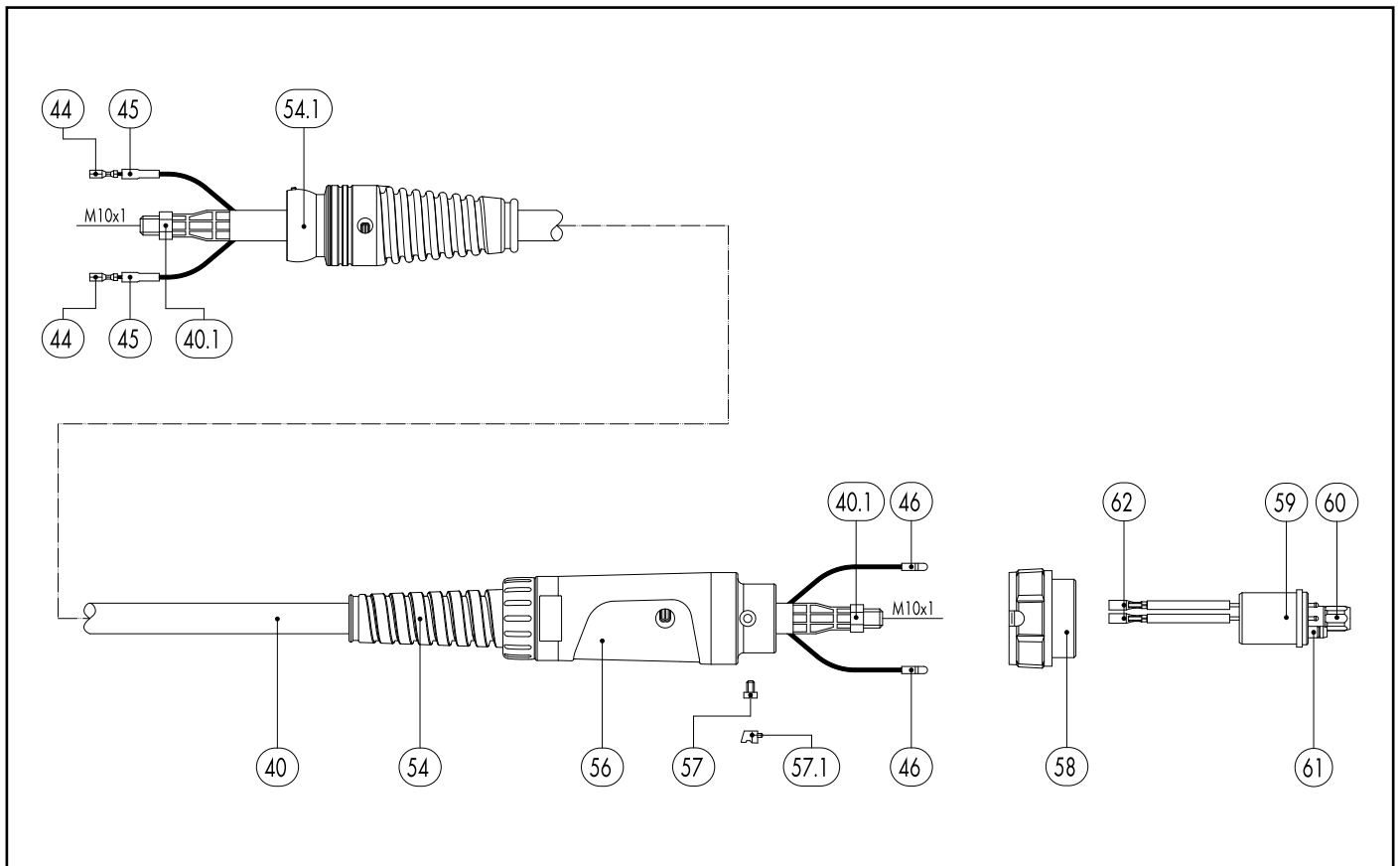
Angaben

Ident-Nr.

Waren- gruppe

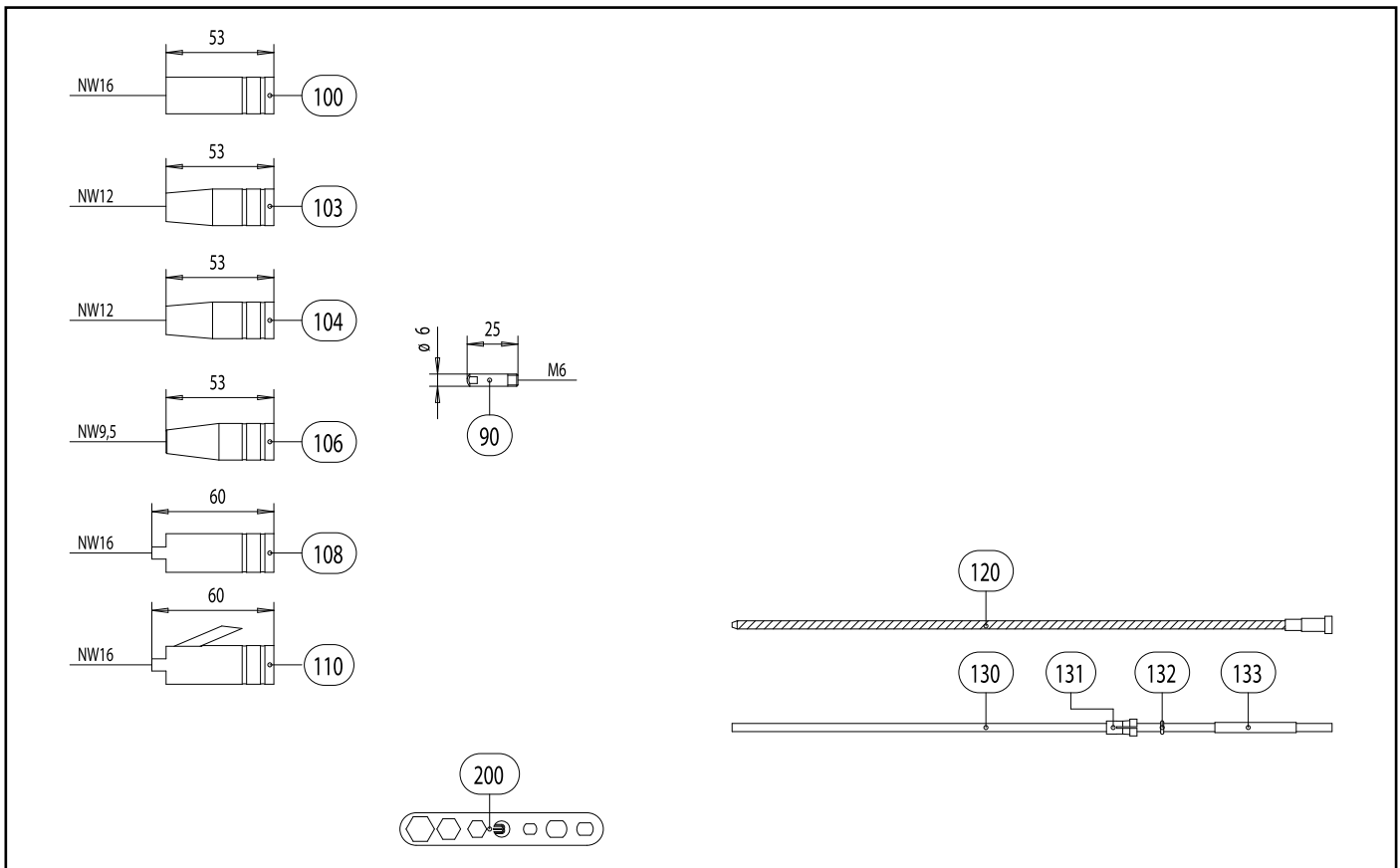
Pos.	Beschreibung	Angaben	Ident-Nr.	Waren- gruppe
Brenner				
	MB 15 AK GRIP; Zentralstecker KZ-2; 3,00 m		002.0604	1008
	MB 15 AK GRIP; Zentralstecker KZ-2; 4,00 m		002.0605	1008
	MB 15 AK GRIP; Zentralstecker KZ-2; 5,00 m		002.0606	1008
Brennerhals				
1	Brennerhals MB 15 AK; 50° gebogen		002.0009	1007
	Brennerhals MB 15 AK; flexibel		002.0029	1007
2	Gasdüsenträger		002.0078	1095
3	Schutzhülse	VE 10 Stck.	002.0050	1095
4	Haltefeder	VE 100 Stck.	002.0058	1095
6	Zwischenkörper Messing		400.0114	1095
7.1	Zwischenkörper Kunststoff GRIP		400.0044	1095
Handgriff GRIP				
11	Handgriff GRIP mit Drucktaster kpl.		180.0127	1095
11.1	Drucktaster 2-pol. GRIP		185.0101	9010
Schlauchpaket				
40	Bikox® R-Schlauchpaket MB GRIP / ABIMIG®, R4 für 3,00 m		160.D520	1511
40	Bikox® R-Schlauchpaket MB GRIP / ABIMIG®, R4 für 4,00 m		160.D521	1511
40	Bikox® R-Schlauchpaket MB GRIP / ABIMIG®, R4 für 5,00 m		160.D522	1511
	Außenschlauch Gummi Ø 20x1,5	40 m	105.0005	4050
40.1	Sechskantmutter M10x1	VE 10 Stck.	001.0009	9010
44	Kabelschuh	VE 20 Stck.	175.0022	9010
45	Isolierhülse für Kabelschuh	VE 20 Stck.	400.0119	1095
46	Stecker	VE 20 Stck.	175.0004	9010
54	Knickschutz NW 19		400.1010	1095
54.1	Kugelknickschutz MB GRIP (luftgekühlt)		400.1395.1	1095

MB GRIP 15 AK



Pos.	Beschreibung	Angaben	Ident-Nr.	Waren- gruppe
56	Knickschutz maschinenseitig		501.2248	9010
57	Zylinderkopfschraube M4x6	VE 20 Stck.	000.0552	9010
57.1	Verschlusskappe 1	VE 20 Stck.	500.0251	9010
58	Anschlussmutter M33x2		500.0213	9010
59	Zentralstecker KZ-2		501.0003	1095
60	Überwurfmutter M10x1	VE 10 Stck.	501.0082	9010
61	O-Ring 4x1	VE 20 Stck.	165.0002	9010
62	Buchse	VE 20 Stck.	175.0003	9010
	Verschleißteile			
90	Stromdüse M6 E-Cu; Ø 0,6 (6x25)	VE 10 Stck.	140.0008	1030
90	Stromdüse M6 E-Cu; Ø 0,8 (6x25)	VE 10 Stck.	140.0059	1030
90	Stromdüse M6 E-Cu; Ø 1,0 (6x25)	VE 10 Stck.	140.0253	1030
90	Stromdüse M6 CuCrZr; Ø 0,6 (6x25)	VE 10 Stck.	140.0855	1031
90	Stromdüse M6 CuCrZr; Ø 0,8 (6x25)	VE 10 Stck.	140.0062	1031
90	Stromdüse M6 CuCrZr; Ø 1,0 (6x25)	VE 10 Stck.	140.0256	1031
90	Stromdüse M6 E-Cu; Ø 0,8 für Aludraht (6x25)	VE 10 Stck.	141.0002	1030
90	Stromdüse M6 E-Cu; Ø 1,0 für Aludraht (6x25)	VE 10 Stck.	141.0007	1030
90	Stromdüse M6 CuCrZr versilbert; Ø 0,8 (6x25)	VE 10 Stck.	147.0062	1031
90	Stromdüse M6 CuCrZr versilbert; Ø 1,0 (6x25)	VE 10 Stck.	147.0256	1031
100	Gasdüse; zylindrisch; NW Ø 16,0	VE 10 Stck.	145.0041	1036
103	Gasdüse; konisch; NW Ø 12,0	VE 10 Stck.	145.0075	1036
104	Gasdüse; konisch; mit verlängerter Isolierung; NW Ø 12,0	VE 10 Stck.	145.0107	1036
106	Gasdüse; stark konisch; NW Ø 9,5	VE 10 Stck.	145.0123	1036
108	Punktgasdüse; NW Ø 16,0	VE 10 Stck.	145.0168	1036
110	Punktgasdüse für Nagelschweißung; NW Ø 16,0	VE 10 Stck.	145.0186	1036
120	Führungsspirale isoliert; 1,5/4,5; blau; Draht-Ø 0,6-0,8; für 3,00 m		124.0011	1034

MB GRIP 15 AK



Pos. Beschreibung

Angaben

Ident-Nr.

Waren- gruppe

120	Führungsspirale isoliert; 1,5/4,5; blau; Draht-Ø 0,6-0,8; für 4,00 m		124.0012	1034
120	Führungsspirale isoliert; 1,5/4,5; blau; Draht-Ø 0,6-0,8; für 5,00 m		124.0015	1034
120	Führungsspirale isoliert; 2,0/4,5; rot; Draht-Ø 1,0-1,2; für 3,00 m		124.0026	1034
120	Führungsspirale isoliert; 2,0/4,5; rot; Draht-Ø 1,0-1,2; für 4,00 m		124.0031	1034
120	Führungsspirale isoliert; 2,0/4,5; rot; Draht-Ø 1,0-1,2; für 5,00 m		124.0035	1034
130	PTFE-Seele 1,5/4,0; blau; Draht-Ø 0,8-1,0; für 3,00 m		126.0005	1034
130	PTFE-Seele 1,5/4,0; blau; Draht-Ø 0,8-1,0; für 4,00 m		126.0008	1034
130	PTFE-Seele 1,5/4,0; blau; Draht-Ø 0,8-1,0; für 5,00 m		126.0011	1034
130	PTFE-Seele 2,0/4,0; rot; Draht-Ø 1,0-1,2; für 3,00 m		126.0021	1034
130	PTFE-Seele 2,0/4,0; rot; Draht-Ø 1,0-1,2; für 4,00 m		126.0026	1034
130	PTFE-Seele 2,0/4,0; rot; Draht-Ø 1,0-1,2; für 5,00 m		126.0028	1034
130	Kohle-PTFE-Seele 1,5/4,0; Draht-Ø 0,8-1,0; für 3,00 m		127.0002	1034
130	Kohle-PTFE-Seele 1,5/4,0; Draht-Ø 0,8-1,0; für 4,00 m		127.0003	1034
130	Kohle-PTFE-Seele 1,5/4,0; Draht-Ø 0,8-1,0; für 5,00 m		127.0004	1034
130	Kohle-PTFE-Seele 2,0/4,0; Draht-Ø 1,0-1,2; für 3,00 m		127.0005	1034
130	Kohle-PTFE-Seele 2,0/4,0; Draht-Ø 1,0-1,2; für 4,00 m		127.0007	1034
130	Kohle-PTFE-Seele 2,0/4,0; Draht-Ø 1,0-1,2; für 5,00 m		127.0008	1034
131	Haltenippel für Seele mit Außendurchmesser 4,0	VE 20 Stck.	131.0001	1095
132	O-Ring 3,5x1,5	VE 20 Stck.	165.0008	9010
133	Führungsrohr für Seelen bis Außendurchmesser 4,0 (200 mm)	VE 10 Stck.	129.0461	1095
200	Mehrfachschlüssel Standard		191.0001	9010