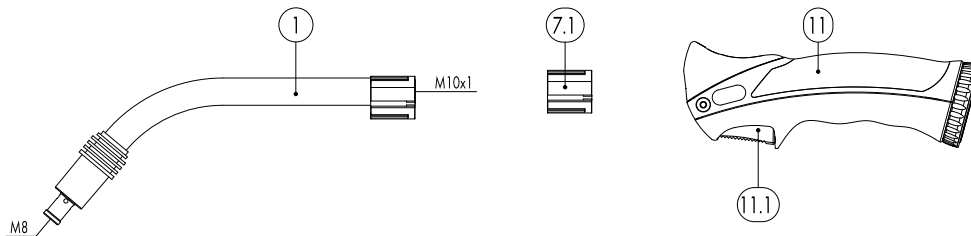




Binzel **MB GRIP 36 KD**



MB GRIP 36 KD



Pos. Beschreibung

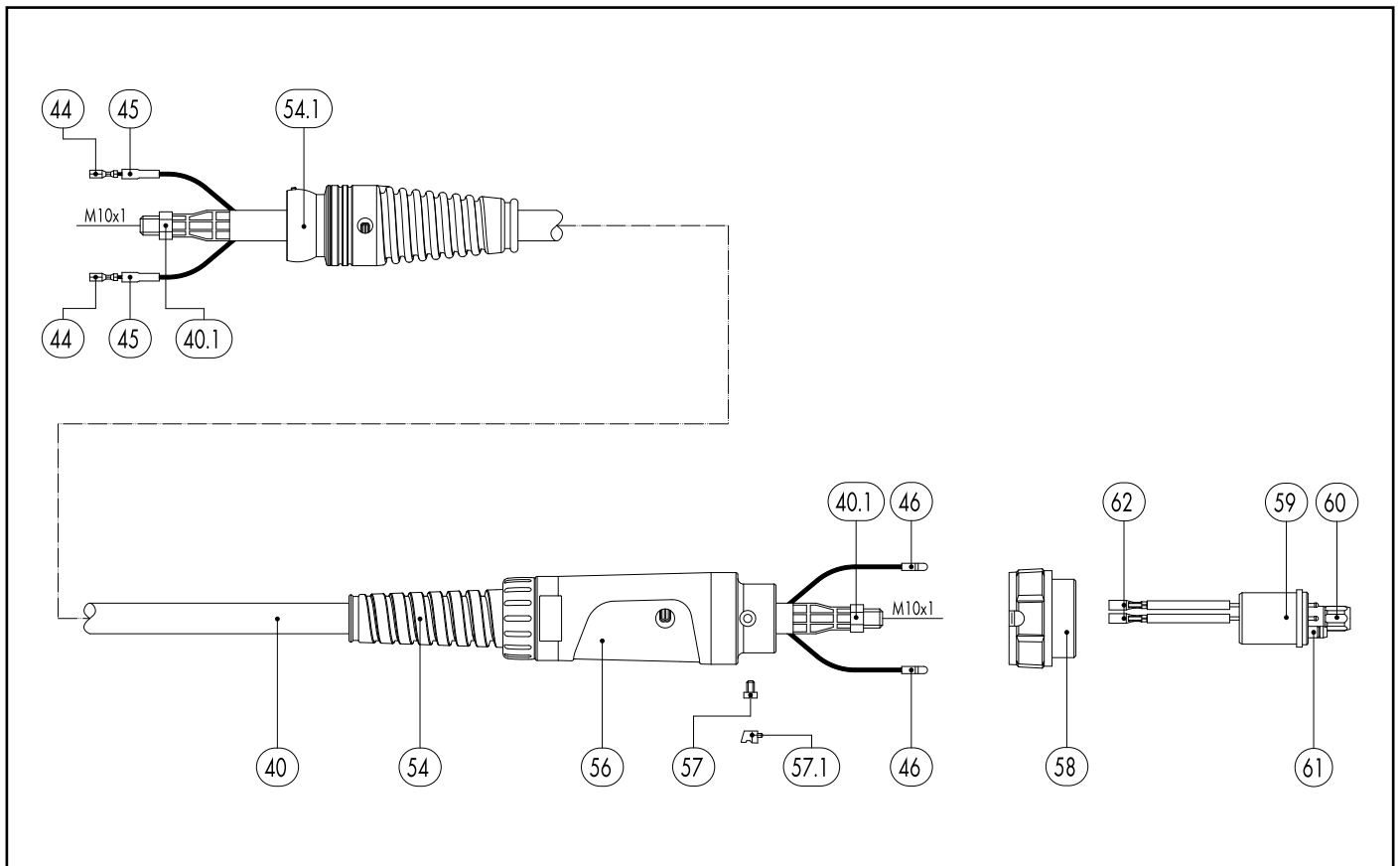
Angaben

Ident-Nr.

Waren- gruppe

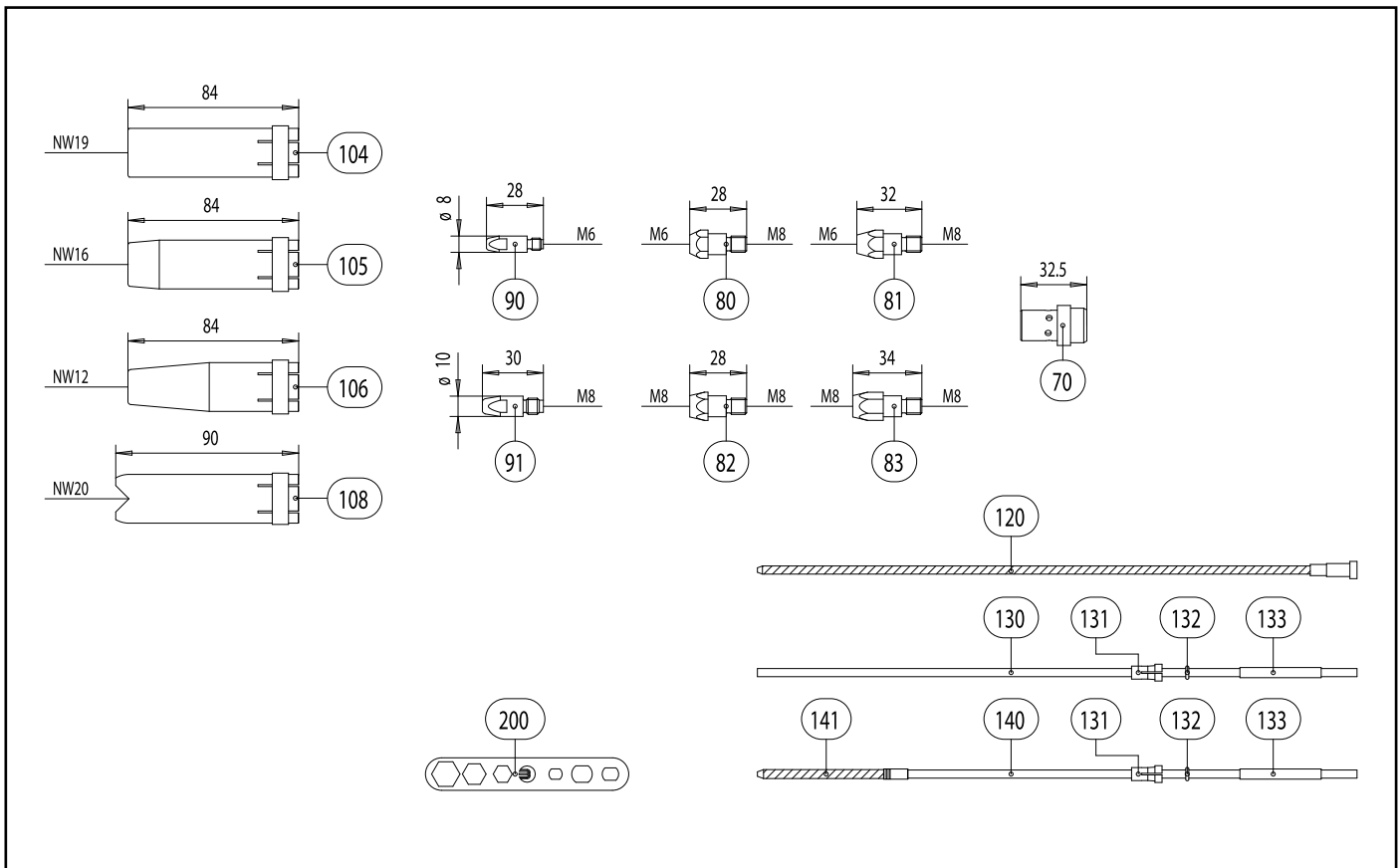
Pos.	Beschreibung	Angaben	Ident-Nr.	Waren- gruppe
Brenner				
	MB 36 KD GRIP; Zentralstecker KZ-2; 3,00 m		014.0334	1016
	MB 36 KD GRIP; Zentralstecker KZ-2; 4,00 m		014.0335	1016
	MB 36 KD GRIP; Zentralstecker KZ-2; 5,00 m		014.0336	1016
Brennerhals				
1	Brennerhals MB 36 KD; 50° gebogen		014.0006	1014
7.1	Zwischenkörper Kunststoff GRIP		400.0044	1095
Handgriff GRIP				
11	Handgriff GRIP mit Drucktaster kpl.		180.0127	1095
11.1	Drucktaster 2-pol. GRIP		185.0101	9010
Schlauchpaket				
40	Bikox® R-Schlauchpaket MB GRIP / ABIMIG®, R7 für 3,00 m		160.D434	1511
40	Bikox® R-Schlauchpaket MB GRIP / ABIMIG®, R7 für 4,00 m		160.D435	1511
40	Bikox® R-Schlauchpaket MB GRIP / ABIMIG®, R7 für 5,00 m		160.D436	1511
40.1	Sechskantmutter M10x1	VE 10 Stck.	001.0009	9010
44	Kabelschuh	VE 20 Stck.	175.0022	9010
45	Isolierhülse für Kabelschuh	VE 20 Stck.	400.0119	1095
46	Stecker	VE 20 Stck.	175.0004	9010
54	Knickschutz NW 19		400.1010	1095
54.1	Kugelknickschutz MB GRIP (luftgekühlt)		400.1395.1	1095
56	Knickschutz maschinenseitig		501.2248	9010
57	Zylinderkopfschraube M4x6	VE 20 Stck.	000.0552	9010
57.1	Verschlusskappe 1	VE 20 Stck.	500.0251	9010
58	Anschlussmutter M33x2		500.0213	9010
59	Zentralstecker KZ-2		501.0003	1095
60	Überwurfmutter M10x1	VE 10 Stck.	501.0082	9010

MB GRIP 36 KD



Pos.	Beschreibung	Angaben	Ident-Nr.	Waren- gruppe
61	O-Ring 4x1	VE 20 Stck.	165.0002	9010
62	Buchse	VE 20 Stck.	175.0003	9010
	Verschleißteile			
70	Gasverteiler, weiß	VE 10 Stck.	014.0261	1032
70	Gasverteiler, long life	VE 10 Stck.	014.0026	1032
70	Gasverteiler, Keramik	VE 10 Stck.	014.0023	1032
80	Düsenstock M6; 26,0 mm (kurz)	VE 10 Stck.	142.0005	1033
81	Düsenstock M6; 32,0 mm (lang)	VE 10 Stck.	142.0011	1033
82	Düsenstock M8; 28,0 mm (kurz)	VE 10 Stck.	142.0020	1033
83	Düsenstock M8; 34,0 mm (lang)	VE 10 Stck.	142.0024	1033
90	Stromdüse M6 E-Cu; Ø 0,8 (8x28)	VE 10 Stck.	140.0051	1030
90	Stromdüse M6 E-Cu; Ø 1,0 (8x28)	VE 10 Stck.	140.0242	1030
90	Stromdüse M6 E-Cu; Ø 1,2 (8x28)	VE 10 Stck.	140.0379	1030
90	Stromdüse M6 CuCrZr; Ø 0,8 (8x28)	VE 10 Stck.	140.0054	1031
90	Stromdüse M6 CuCrZr; Ø 1,0 (8x28)	VE 10 Stck.	140.0245	1031
90	Stromdüse M6 CuCrZr; Ø 1,2 (8x28)	VE 10 Stck.	140.0382	1031
90	Stromdüse M6 E-Cu; Ø 0,8 für Aludraht (8x28)	VE 10 Stck.	141.0001	1030
90	Stromdüse M6 E-Cu; Ø 1,0 für Aludraht (8x28)	VE 10 Stck.	141.0006	1030
90	Stromdüse M6 E-Cu; Ø 1,2 für Aludraht (8x28)	VE 10 Stck.	141.0010	1030
90	Stromdüse M6 CuCrZr versilbert; Ø 0,8 (8x28)	VE 10 Stck.	147.0054	1031
90	Stromdüse M6 CuCrZr versilbert; Ø 1,0 (8x28)	VE 10 Stck.	147.0245	1031
90	Stromdüse M6 CuCrZr versilbert; Ø 1,2 (8x28)	VE 10 Stck.	147.0382	1031
91	Stromdüse M8 E-Cu; Ø 0,8 (10x30)	VE 10 Stck.	140.0114	1030
91	Stromdüse M8 E-Cu; Ø 1,0 (10x30)	VE 10 Stck.	140.0313	1030
91	Stromdüse M8 E-Cu; Ø 1,2 (10x30)	VE 10 Stck.	140.0442	1030
91	Stromdüse M8 CuCrZr; Ø 0,8 (10x30)	VE 10 Stck.	140.0117	1031

MB GRIP 36 KD



Pos. Beschreibung

Angaben

Ident-Nr.

Waren- gruppe

Pos.	Beschreibung	Angaben	Ident-Nr.	Waren- gruppe
91	Stromdüse M8 CuCrZr; Ø 1,0 (10x30)	VE 10 Stck.	140.0316	1031
91	Stromdüse M8 CuCrZr; Ø 1,2 (10x30)	VE 10 Stck.	140.0445	1031
91	Stromdüse M8 E-Cu; Ø 0,8 für Aludraht (10x30)	VE 10 Stck.	141.0003	1030
91	Stromdüse M8 E-Cu; Ø 1,0 für Aludraht (10x30)	VE 10 Stck.	141.0008	1030
91	Stromdüse M8 E-Cu; Ø 1,2 für Aludraht (10x30)	VE 10 Stck.	141.0015	1030
91	Stromdüse M8 CuCrZr versilbert; Ø 0,8 (10x30)	VE 10 Stck.	147.0117	1031
91	Stromdüse M8 CuCrZr versilbert; Ø 1,0 (10x30)	VE 10 Stck.	147.0316	1031
91	Stromdüse M8 CuCrZr versilbert; Ø 1,2 (10x30)	VE 10 Stck.	147.0445	1031
104	Gasdüse; zylindrisch; NW Ø 19,0	VE 10 Stck.	145.0045	1037
105	Gasdüse; konisch; NW Ø 16,0	VE 10 Stck.	145.0078	1037
106	Gasdüse; stark konisch; NW Ø 12,0	VE 10 Stck.	145.0126	1037
108	Punktgasdüse; NW Ø 20,0	VE 10 Stck.	145.0172	1037
120	Führungsspirale isoliert; 1,5/4,5; blau; Draht-Ø 0,6-0,8; für 3,00 m		124.0011	1034
120	Führungsspirale isoliert; 1,5/4,5; blau; Draht-Ø 0,6-0,8; für 4,00 m		124.0012	1034
120	Führungsspirale isoliert; 1,5/4,5; blau; Draht-Ø 0,6-0,8; für 5,00 m		124.0015	1034
120	Führungsspirale isoliert; 2,0/4,5; rot; Draht-Ø 1,0-1,2; für 3,00 m		124.0026	1034
120	Führungsspirale isoliert; 2,0/4,5; rot; Draht-Ø 1,0-1,2; für 4,00 m		124.0031	1034
120	Führungsspirale isoliert; 2,0/4,5; rot; Draht-Ø 1,0-1,2; für 5,00 m		124.0035	1034
130	PTFE-Seele 1,5/4,0; blau; Draht-Ø 0,8-1,0; für 3,00 m		126.0005	1034
130	PTFE-Seele 1,5/4,0; blau; Draht-Ø 0,8-1,0; für 4,00 m		126.0008	1034
130	PTFE-Seele 1,5/4,0; blau; Draht-Ø 0,8-1,0; für 5,00 m		126.0011	1034
130	PTFE-Seele 2,0/4,0; rot; Draht-Ø 1,0-1,2; für 3,00 m		126.0021	1034
130	PTFE-Seele 2,0/4,0; rot; Draht-Ø 1,0-1,2; für 4,00 m		126.0026	1034
130	PTFE-Seele 2,0/4,0; rot; Draht-Ø 1,0-1,2; für 5,00 m		126.0028	1034
130	Kohle-PTFE-Seele 1,5/4,0; Draht-Ø 0,8-1,0; für 3,00 m		127.0002	1034
130	Kohle-PTFE-Seele 1,5/4,0; Draht-Ø 0,8-1,0; für 4,00 m		127.0003	1034

