



Register your
new device on
MyBosch now and
get free benefits:
[bosch-home.com/
welcome](https://bosch-home.com/welcome)



Microwave Oven

BFL520MS0

BFL520MW0

BFL520MB0

BFL520M.0

[da]	Betjenings- og installationsvejledning	2
[fi]	Käyttöohje ja asennusohjeet	19
[no]	Bruksanvisning og installasjonsveiledning	36
[sv]	Bruks- och installationsanvisningar	53

Indholdsfortegnelse

BETJENINGSVEJLEDNING

1	Sikkerhed.....	2
2	Undgåelse af tingsskader.....	5
3	Miljøbeskyttelse og besparelse.....	6
4	Lær apparatet at kende.....	6
5	Inden den første ibrugtagning.....	7
6	Generel betjening.....	7
7	Rengøring og pleje.....	9
8	Afhjælpning af fejl.....	10
9	Bortskaffelse	11
10	Kundeservice	11
11	Sådan lykkes det.....	11
12	MONTAGEVEJLEDNING	15
12.1	Sikker montage	15

1 Sikkerhed

Overhold følgende sikkerhedsanvisninger.

1.1 Generelle henvisninger

- Læs denne vejledning omhyggeligt igennem.
- Opbevar vejledningen og produktinformationerne til senere brug, og giv dem videre til en senere ejer.
- Tilslut ikke apparatet i tilfælde af en transportskade.

1.2 Bestemmelsesmæssig brug

Tilslutning af apparater uden netstik må kun udføres af en autoriseret fagmand. Ved skader, der opstår som følge af forkert tilslutning, bortfalder retten til garantiydelse. Sikkerheden under brugen er kun sikret, hvis apparatet er blevet monteret korrekt iht. montagevejledningen. Installatøren har ansvaret for, at apparatet fungerer fejlfrit på opstillingsstedet.

Anvend kun apparatet:

- til at tilberede madvarer og drikke.
- under opsyn. Hold også øje med apparatet hele tiden under kortvarige tilberedninger.

- i husholdninger eller lignende anvendelsesformål, som for eksempel: personalekøkkener i forretninger, kontorer eller andre erhvervsmæssige områder, på landbrugsejendomme, af kunder i hoteller og andre boligindretninger, i morgenmadspensioner.
- Op til en højde på maksimalt 4000 m over havets overflade.

Anvend ikke apparatet:

- med en ekstern Timer eller en separat fjernbetjening.

Dette apparat er i overensstemmelse med standarden EN 55011 og CISPR 11. Det er et produkt i gruppe 2, klasse B. Gruppe 2 betyder, at der bliver frembragt mikrobølger til opvarmning af fødevarer. Klasse B betyder, at apparatet er beregnet til brug i private husholdninger.

1.3 Begrænsning af brugerreds

Dette apparat kan bruges af børn, der er fyldt 8 år, samt af personer med begrænsede fysiske, sensoriske eller psykiske evner eller manglende erfaring og/eller viden, hvis de overvåges eller er blevet instrueret i en sikker brug af apparatet og har forstået de farer, der kan være forbundet med brugen af apparatet. Børn må ikke bruge apparatet til leg.

Rengøring og brugervedligeholdelse må ikke udføres af børn, medmindre de er fyldt 15 år eller mere og overvåges.

Børn, som er under 8 år, skal altid befinde sig på sikker afstand af apparatet og dets tilslutningsledning.

1.4 Sikker brug

ADVARSEL – Brandfare!

Brændbare genstande, som opbevares i ovnrummet, kan antændes.

- ▶ Opbevar aldrig brændbare genstande inde i ovnen.
- ▶ Hvis der trænger røg ud, skal apparatet slukkes, og stikket trækkes ud af kontakten. Lad døren forblive lukket for at kvæle eventuelle flammer.

Løse madrester, fedt og stegesaft kan antændes.

- ▶ Fjern groft snavs fra ovnrummet, varmeelementerne og tilbehøret inden driften.

Overophedning af apparatet kan medføre brand.

- ▶ Apparatet må aldrig indbygges bag et dekorationspanel eller en skabslåge.

⚠ ADVARSEL – Fare for forbrænding!

Tilbehør eller service bliver meget varmt.

- ▶ Brug derfor altid grydelapper til at tage tilbehør eller service ud af ovnrummet. Alkoholampe kan antændes i det varme ovnrum.

- ▶ Anvend kun små mængder drikkevarer med højt alkoholindhold i retter.
- ▶ Åbn apparatets dør med forsigtighed.

⚠ ADVARSEL – Fare for skoldning!

De tilgængelige dele bliver meget varme under brugen.

- ▶ Rør aldrig ved de varme dele.
- ▶ Hold børn på sikker afstand. Der kan komme meget varm damp ud, når apparatets dør åbnes. Afhængigt af temperaturen er damp ikke altid synlig.

- ▶ Åbn apparatets dør med forsigtighed.
- ▶ Hold børn på sikker afstand.

Der kan opstå meget varm damp, hvis der hældes vand i det varme ovnrum.

- ▶ Hæld aldrig vand ind i ovnrummet, så længe det er varmt.

⚠ ADVARSEL – Fare for tilskadekomst!

Ridser i ovndørens glas kan få det til at springe.

- ▶ Brug ikke aggressive, skurende rengøringsmidler eller skarpe metalskrabere til rengøring af ovndørens rude, fordi dette kan ridse glasset.

Ovndørens hængsler bevæger sig, når døren åbnes eller lukkes, hvorved fingre kan blive klemt.

- ▶ Rør ikke ved området omkring hængslerne med hænderne.

Revner, splinter eller knæk i drejetallerkener af glas er farlige.

- ▶ Stød ikke med hårde genstande mod drejetallerkenen.
- ▶ Drejetallerkenen skal behandles med forsigtighed.

⚠ ADVARSEL – Fare for elektrisk stød!

En beskadiget isolering af nettilslutningsledningen er farlig.

- ▶ Nettilslutningsledningen må aldrig komme i kontakt med varmekilder eller varme apparatdele.
- ▶ Nettilslutningsledningen må aldrig komme i kontakt med skarpe spidser eller kanter.
- ▶ Nettilslutningsledningen må aldrig knækkes, klemmes eller ændres.

⚠ ADVARSEL – Fare for kvælning!

Børn kan trække emballagemateriale over hovedet eller vikle sig ind i det og blive kvalt.

- ▶ Opbevar emballagematerialet utilgængeligt for børn.
- ▶ Lad ikke børn lege med emballagematerialet.

Børn kan indånde eller sluge smådele og dermed blive kvalt.

- ▶ Opbevar smådele utilgængeligt for børn.
- ▶ Lad ikke børn lege med smådele.

1.5 Mikrobølger

LÆS DE VIGTIGE SIKKERHEDSANVISNINGER OMHYGGELIGT, OG OPBEVAR DEM TIL SENERE BRUG

⚠ ADVARSEL – Brandfare!

Det er farligt og kan forårsage skader, hvis apparatet anvendes til formål, som det ikke er beregnet til. F.eks. kan der selv efter flere timer gå ild i opvarmede hjemmesko eller puder med fyld af korn.

- ▶ Tør aldrig levnedsmidler eller beklædning i apparatet.
- ▶ Varm aldrig hjemmesko, puder med fyld af korn eller kerner, svampe, fugtige pudseklude eller lignende i apparatet.
- ▶ Apparatet må udelukkende anvendes til tilberedning af madretter og drikkevarer.

Madvarer og deres emballage og beholdere kan antændes.

- ▶ Opvarm aldrig madvarer i den varmeisolerende emballage.
- ▶ Opvarm aldrig madvarer i beholdere af kunststof, papir eller andre brændbare materialer uden holde øje med dem.
- ▶ Indstil aldrig en alt for høj mikrobølgeeffekt eller for lang tid. Følg angivelserne i denne brugsanvisning.
- ▶ Madvarer må ikke tørres med mikrobølger.
- ▶ Madvarer med lavt vandindhold, som f.eks. brød, må ikke optøs eller opvarmes med for høj mikrobølge-effekt eller -tid.

Spiseolie kan antændes.

- ▶ Spiseolie må aldrig aldrig opvarmes separat med mikrobølger.

⚠ ADVARSEL – Eksplosionsfare!

Væsker eller andre næringsmidler i fast tillukkede beholdere kan let eksplodere.

- ▶ Opvarm aldrig væsker eller andre næringsmidler i fast tillukkede beholdere.

⚠ ADVARSEL – Fare for forbrænding!

Madvarer med fast skal eller skind kan springe eksplosionsagtigt både under og efter opvarmningen.

- ▶ Tilbered aldrig hele æg i skal, og opvarm ikke hårdkogte æg i skallen.
- ▶ Tilbered ikke muslinger og andre skaldyr.
- ▶ Prik hul i æggeblommen ved spejlæg eller æg i glas forinden.
- ▶ Madvarer med fast skal eller skind kan springe, f.eks. æbler, tomater, kartofler eller pølser. Prik huller i skallen eller skindet inden opvarmningen.

Varmen fordeles ikke jævnt i babymaden.

- ▶ Opvarm aldrig babymad i tæt lukkede beholdere.
- ▶ Fjern altid låg eller sut.
- ▶ Efter opvarmning skal babymad omrøres eller omrystes godt.
- ▶ Kontroller temperaturen, inden barnet får maden.

Opvarmede levnedsmidler afgiver varme. Servicet kan blive meget varmt.

- ▶ Brug derfor altid grydelapper til at tage service eller tilbehør ud af ovnrummet.

Hvis madvarer er indpakket lufttæt, kan emballagen springe.

- ▶ Følg altid anvisningerne på emballagen.
- ▶ Brug altid grydelapper, når retten tages ud af ovnen.

De tilgængelige dele bliver meget varme under brugen.

- ▶ Rør aldrig ved de varme dele.
- ▶ Hold børn på sikker afstand.

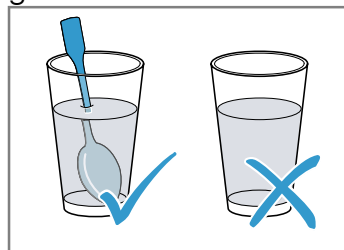
Det er farligt at anvende apparatet til formål, det ikke er beregnet til. For eksempel kan overophedede hjemmesko, kerne- eller kornpuder, svampe, fugtige rengøringsklude og lignende medføre forbrændinger.

- ▶ Tør aldrig levnedsmidler eller beklædning i apparatet.
- ▶ Varm aldrig hjemmesko, puder med fyld af korn eller kerner, svampe, fugtige pudseklude eller lignende i apparatet.
- ▶ Apparatet må udelukkende anvendes til tilberedning af madretter og drikkevarer.

⚠ ADVARSEL – Fare for skoldning!

Ved opvarmning af væsker kan der opstå forsinket kogning. Det betyder, at kogetemperaturen nås, uden at de typiske luftbobler dannes. Selv meget små bevægelser af beholderen skal ske med stor forsigtighed. Den kogende væske kan pludseligt koge over eller sprøjte.

- ▶ Sæt derfor altid en ske i koppen eller beholderen. Sådan kan forsinket kogning undgås.



⚠ ADVARSEL – Fare for tilskadekomst!

Uegnet service kan springe. Service af porcelæn og keramik kan have små huller i håndtag og låg. Under disse huller er der små hulrum. Hvis der er trængt fugt ind i disse hulrum, kan servicet springe.

- ▶ Anvend kun service, der er egnet til mikrobølger.

Ved ren mikrobølgedrift kan service og beholdere af metal eller med metaldele danne gnister. Apparatet bliver beskadiget.

- ▶ Anvend aldrig metalbeholdere ved ren mikrobølgedrift.
- ▶ Anvend kun service, der er egnet til mikrobølger.

⚠ ADVARSEL – Fare for elektrisk stød!

Apparatet arbejder med højspænding.

- ▶ Fjern aldrig apparatets kabinet.

⚠ ADVARSEL – Fare for alvorlige sundhedsskader!

Mangelfuld rengøring af apparatets overflader kan ødelægge apparatet, forkorte dets levetid og kan medføre farlige situationer, som f.eks. at der trænger mikrobølge-energi ud.

- ▶ Rengør jævnligt apparatet, og fjern rester af levnedsmidler med det samme.
- ▶ Sørg altid for, at ovnrums, ovndør og døranslag er rene.

→ "Rengøring og pleje", Side 9

Benyt aldrig apparatet, hvis ovndøren er beskadiget. Der kan trænge mikrobølgeenergi ud.

- ▶ Benyt aldrig apparatet, hvis ovndøren eller dens kunststoframme er beskadiget.
- ▶ Reparationer må kun udføres af kundeservice.

Der trænger mikrobølgeenergi ud af apparater, hvor kabinetets afdækning mangler.

- ▶ Fjern aldrig kabinetets afdækning.
- ▶ Kontakt kundeservice, hvis der skal udføres service eller reparationer af apparatet.

2 Undgåelse af tingsskader

2.1 Generelt

BEMÆRK!

Længerevarende fugtighed i ovnrumsrummet kan medføre korrosion.

- ▶ Tør altid kondensvand af efter tilberedningen.
- ▶ Opbevar ikke fugtige fødevarer i længere tid i den lukkede ovn.
- ▶ Opbevar ikke madretter i ovnrumsrummet.

Apparatets dør kan blive beskadiget, hvis den bruges som sidde- eller aflægningsplads.

- ▶ Brug ikke apparatets dør til at stå eller sidde på eller som støtte.

2.2 Mikrobølger

Overhold disse anvisninger ved brug af mikrobølger.

BEMÆRK!

Hvis genstande af metal berører ovnrumsrummets væg, dannes der gnister, som kan beskadige apparatet eller ødelægge indersiden af ovndørens rude.

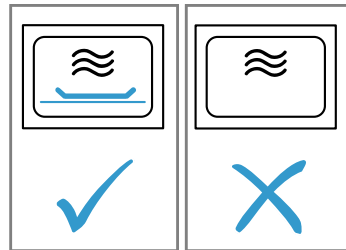
- ▶ Metal, f.eks. en ske i et glas, skal være placeret mindst 2 cm væk fra ovnrumsrummets vægge og dørens inderside.

Skåle af aluminium i apparatet kan danne gnister. Apparatet bliver beskadiget, hvis der dannes gnister.

- ▶ Anvend ikke skåle af aluminium i apparatet.

Apparatet bliver overbelastet, hvis det anvendes uden madretter i ovnrumsrummet.

- ▶ Start aldrig mikrobølgefunktionen uden madvarer i ovnrumsrummet. Undtaget herfra er en kortvarig test af service.



Det kan beskadige ovnrumsrummet, hvis der tilberedes popcorn med mikrobølger flere gange umiddelbart efter hinanden med for høj mikrobølgeeffekt.

- ▶ Lad apparatet køle af flere minutter mellem hver tilberedning.
- ▶ Indstil aldrig en for høj mikrobølgeeffekt.
- ▶ Anvend maksimalt 600 W.
- ▶ Læg altid popcorn-posen på en glastallerken. Mikrobølgetilførslen bliver beskadiget, hvis afdækningen fjernes.
- ▶ Fjern aldrig afdækningen fra mikrobølgetilførslen i ovnrumsrummet.

Ovndøren bliver beskadiget, hvis den transparente folie på dørens inderside fjernes.

- ▶ Fjern aldrig den transparente folie fra dørens inderside.

Det kan beskadige drejetallerkenens drev, hvis der trænger væske ind i apparatets indre.

- ▶ Hold øje med tilberedningen.
- ▶ Indstil først en kort tilberedningstid, og forlæng den om nødvendigt.
- ▶ Brug aldrig apparatet uden drejetallerken.

3 Miljøbeskyttelse og besparelse

3.1 Bortskaffelse af emballage

Alt emballagemateriale er miljøvenligt og egnet til genbrug.

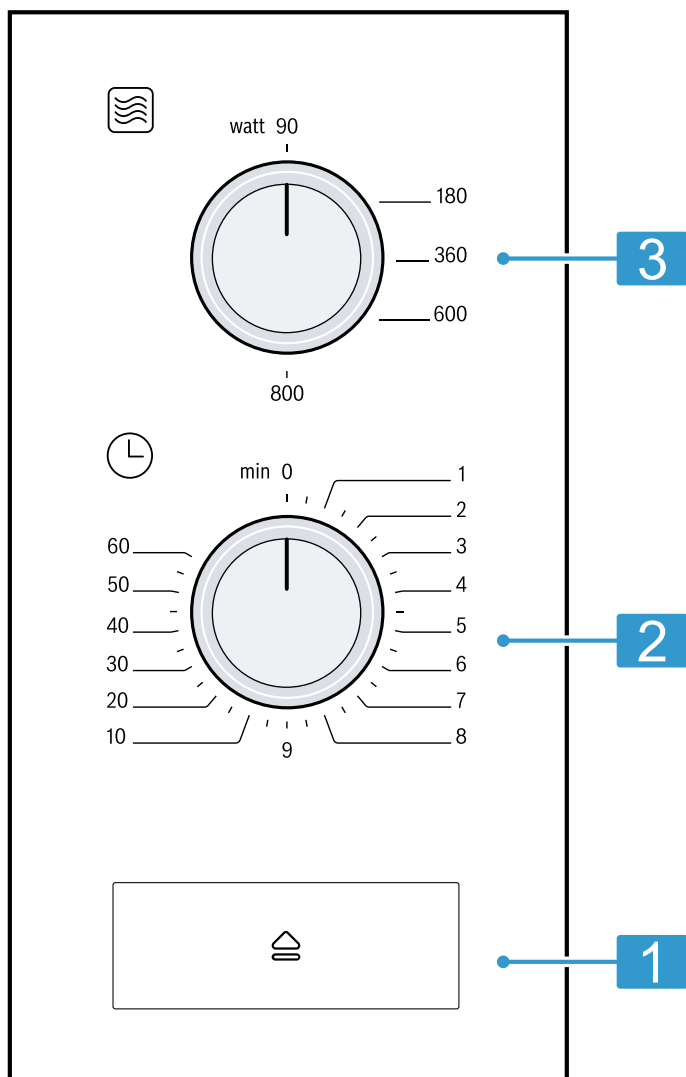
- ▶ Bortskaf de enkelte dele adskilt efter art.

4 Lær apparatet at kende

4.1 Betjeningsfelt

Via betjeningsfeltet indstilles alle apparatets funktioner, og du informeres om driftstilstanden.

Bemærk: Afhængigt af apparattype kan enkeltheder på billedet afvige, f.eks. farve og form.



1	Døråbner	Åbning af ovndør.
2	Tidsindstillingsknap	Indstilling af varighed i minutter.
3	Effektvælger	Indstilling af mikrobølgeeffekt i watt.

4.2 Ovnfunktioner

Her findes en oversigt over ovnfunktionerne. Der gives anbefalinger til anvendelsen af ovnfunktionerne.

Symbol	Navn	Anvendelse
90-800	Mikrobølger	Tilberedning eller opvarmning af retter og væsker.

4.3 Køleventilator

Apparatets køleventilator tændes og slukkes efter behov.

Ved ren mikrobølgedrift forbliver ovnrummet koldt. Alligevel tændes apparatets køleventilator.

Bemærk: Køleventilatoren fortsætter med at køre, også efter at der er slukket for apparatet.

4.4 Kondensvand

Der kan dannes kondensvand i ovnrummet og ved ovndøren under tilberedningen. Det er normalt og forringer ikke apparatets funktion. Tør kondensvandet af efter tilberedningen.

5 Inden den første ibrugtagning

Foretag indstillingerne for den første ibrugtagning. Rengør apparatet og tilbehøret.

5.1 Rengøring af apparat inden første ibrugtagning

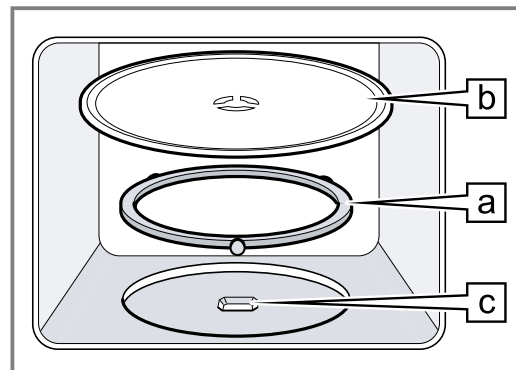
Inden der tilberedes retter i apparatet første gang, skal ovnrummet og tilbehøret rengøres.

1. Kontroller, at der ikke er emballagerester, tilbehør eller andre genstande i ovnrummet.
2. Rengør de glatte flader i ovnrummet med en blød fugtig klud.
3. For at fjerne lugten af nyt apparat skal den tomme ovn tørres af med varmt opvaskevand.
→ "Rengøre ovnrum", Side 9

5.2 Isætning af drejetallerken

Apparatet må kun benyttes med drejetallerkenen.

1. Læg rulleringen **a** i fordybningen i ovnen.



2. Lad drejetallerkenen **b** gå i indgreb i drevet **c** i midten af ovns bund.
3. Kontroller, at drejetallerkenen er gået korrekt i indgreb.

Bemærk: Drejetallerkenen kan drejes både mod venstre og mod højre.

6 Generel betjening

6.1 Mikrobølgeeffekter

Her findes en oversigt over mikrobølgeeffekterne og deres anvendelse.

Mikrobølgeeffekt i watt	Anvendelse
90	Optøning af sarte retter.
180	Optøning og videretilberedning af retter.

Mikrobølgeeffekt i watt	Anvendelse
360	Tilberedning af kød og fisk eller opvarmning af sarte retter.
600	Opvarmning og tilberedning af retter.
800	Opvarmning af væsker.

6.2 Mikrobølgeegnede fade og tilbehør

Anvend kun egnet service og tilbehør for at opnå en ensartet opvarmning af retterne og for ikke at beskadige apparatet.

Bemærk: Læs anvisningerne fra servicets producent, inden det bruges i mikrobølgeovnen. Udfør i tvivlstilfælde en test af servicet.

Egnet til mikrobølger

Service og tilbehør	Begrundelse
Service af varmebestandigt og mikrobølgeegnet materiale: <ul style="list-style-type: none"> ■ Glas ■ Glaskeramik ■ Porcelæn ■ Temperaturbestandigt kunststof ■ Fuldstændigt glaseret keramik uden revner 	Disse materialer lader mikrobølgerne trænge igennem. Mikrobølgerne beskadiger ikke varmebestandigt service.
Metalbestik	Bemærk: For at undgå den såkaldte forsinkede kogning kan der sættes metalbestik, f.eks. en ske i glasset.

BEMÆRK!

Hvis genstande af metal berører ovnrummets væg, dannes der gnister, som kan beskadige apparatet eller ødelægge indersiden af ovndørens rude.

- ▶ Metal, f.eks. en ske i et glas, skal være placeret mindst 2 cm væk fra ovnrummets væg og dørens inderside.

Ikke egnet til mikrobølger

Service og tilbehør	Begrundelse
Metalfade og -service	Mikrobølger kan ikke trænge igennem metal. Retterne bliver stort set ikke opvarmet.
Service med guld- eller sølvdekoration	Mikrobølger kan beskadige guld- eller sølvdekorationer. Tip Sådant service kan anvendes, hvis servicets producent garanterer, at servicet er mikrobølgeegnet.

6.3 Test af servicets mikrobølgeegnhed

Kontroller, at servicet er mikrobølgeegnet med en servicetest. Det er kun i forbindelse med en servicetest, at apparatet må sættes i drift med mikrobølger uden madreter.

⚠ ADVARSEL – Fare for skoldning!

De tilgængelige dele bliver meget varme under brugen.

- ▶ Rør aldrig ved de varme dele.
- ▶ Hold børn på sikker afstand.

1. Sæt det tomme service i ovnen.

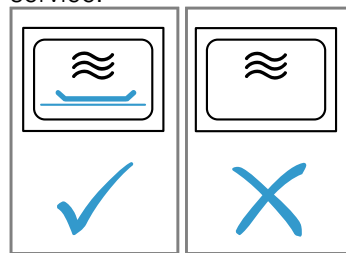
2. Indstil apparatet til maksimal mikrobølgeeffekt i ½ - 1 minut.
3. Start driften.
4. Kontroller servicet flere gange:
 - Hvis servicet er koldt eller lunkent, er det egnet til brug med mikrobølger.
 - Hvis servicet bliver varmt, eller der dannes gnister, skal testen afbrydes. Servicet er ikke egnet til brug med mikrobølger.

6.4 Indstilling af mikrobølger

BEMÆRK!

Apparatet bliver overbelastet, hvis det anvendes uden madreter i ovnrømmet.

- ▶ Start aldrig mikrobølgefunktionen uden madvarer ovnrømmet. Undtaget herfra er en kortvarig test af service.



Tip For at kunne bruge apparatet optimalt, kan de anbefalede indstillinger bruges som rettesnor.

→ "Sådan lykkes det", Side 11

1. Overhold sikkerhedsanvisningerne. → Side 3
2. Følg anvisningerne for at forhindre materielle skader. → Side 5
3. Følg anvisningerne om mikrobølgeegnet service og tilbehør. → Side 8
4. Indstil den ønskede mikrobølgeeffekt med effektvælgere.
5. Indstil den ønskede varighed med timeren. Hvis den ønskede varighed er under 2 minutter, skal der først indstilles en længere tid, som derefter stilles tilbage til den ønskede varighed.

Bemærk: Hvis ovndøren åbnes under driften, afbryder mikrobølgeovnen driften, og sætter det indstillede tidsforløb på pause. Når apparatets dør lukkes, fortsættes driften.

6.5 Ændring af varighed

Varigheden kan altid ændres.

- ▶ Indstil den ønskede varighed med timeren. Hvis den ønskede varighed er under 2 minutter, skal der først indstilles en længere tid, som derefter stilles tilbage til den ønskede varighed.

6.6 Afbryde drift (pause)

1. Åbn ovndøren.
 2. Luk ovndøren for at fortsætte driften.
- ✓ Den indstillede varighed fortsættes.

6.7 Standse driften

- ▶ Indstil timeren til 0.

7 Rengøring og pleje

Rengør og plej maskinen omhyggeligt, så maskinen forbliver funktionsdygtig længe.

7.1 Rengøringsmidler

Anvend kun egnede rengøringsmidler.

⚠ ADVARSEL – Fare for elektrisk stød!

Indtrængende fugtighed kan forårsage et elektrisk stød.

- ▶ Brug ikke damprensere eller højtryksrensere til at rengøre apparatet.

BEMÆRK!

Uegnede rengøringsmidler beskadiger apparatets overflader.

- ▶ Der må ikke anvendes aggressive eller skurende rengøringsmidler.
- ▶ Brug ikke rengøringsmidler med højt indhold af alkohol.
- ▶ Brug ikke hårde skuresvampe eller rengøringssvampe.
- ▶ Brug ikke specialrengøringsmidler til varm rengøring.
- ▶ Anvend kun glasrengøringsmidler, glasskraber eller plejemidler til rustfrit stål, hvis de er anbefalet til rengøring af den pågældende del i rengøringsvejledningen.

Nye svampeklude indeholder rester fra fremstillingen.

- ▶ Skyl nye svampeklude grundigt inden brug.

Der findes oplysninger om, hvilke rengøringsmidler der er egnede til de forskellige overflader og dele i de enkelte rengøringsvejledninger.

7.2 Rengøring af apparat

Rengør apparatet, som angivet, så de enkelte dele og overflader ikke bliver beskadiget af forkert rengøring eller af uegnede rengøringsmidler.

⚠ ADVARSEL – Brandfare!

Løse madrester, fedt og stegesaft kan antændes.

- ▶ Fjern groft snavs fra ovnrummet, varmeelementerne og tilbehøret inden driften.

⚠ ADVARSEL – Fare for tilskadekomst!

Ridser i ovndørens glas kan få det til at springe.

- ▶ Brug ikke aggressive, skurende rengøringsmidler eller skarpe metalskrabere til rengøring af ovndørens rude, fordi dette kan ridse glasset.

1. Følg anvisningerne om rengøringsmidlerne.
→ Side 9
2. Følg anvisningerne om rengøring af apparatets komponenter og overflader.
3. Hvis der ikke er angivet andet:
 - Rengør apparatets komponenter med varmt opvaskevand og en rengøringssvamp.
 - Tør efter med en blød klud.

7.3 Rengøre ovnrum

BEMÆRK!

Ukorrekt rengøring kan beskadige ovnrummet.

- ▶ Anvend ikke ovnrensespray, skurende midler eller andre aggressive ovnrensemidler.

1. Følg anvisningerne om rengøringsmidlerne.
→ Side 9
2. Brug varmt opvaskevand og eller eddikevand til rengøring.
3. Anvend ovnrens ved stærk tilsmudsning.
Brug kun ovnrens i en kold ovn.

Tip Opvarm en kop vand med et par dråber citronsaft i 1 til 2 minutter ved maksimal mikrobølgeeffekt for at fjerne ubehagelig lugt. Sæt altid en ske i koppen for at undgå forsinket kogning.

4. Tør ovnrummet af med en blød klud.
5. Lad ovnrummet tørre med åben dør.

Rengøring af drejetallerken

1. Følg anvisningerne om rengøringsmidlerne.
→ Side 9
2. Tag drejetallerkenen ud.
3. Rengør drejetallerkenen med varmt opvaskevand og en blød opvaskesvamp.
4. Tør efter med en blød klud.
5. Sæt drejetallerkenen på plads igen.
Kontroller, at drejetallerkenen går korrekt i indgreb.

7.4 Rengøring af apparatets front

BEMÆRK!

Ukorrekt rengøring kan beskadige ovnens front.

- ▶ Anvend ikke rengøringsmidler til glas, metal- eller glasskrabere til rengøring.
- ▶ For at undgå korrosion på fronter af rustfrit stål skal pletter af kalk, fedt, jævning og æggehvite fjernes med det samme.
- ▶ Anvend specielle plejemidler til varme overflader af rustfrit stål.

1. Følg anvisningerne om rengøringsmidlerne.
→ Side 9
2. Rengør apparatets front med varmt opvaskevand og en rengøringssvamp.

Bemærk: Der kan opstå små farveforskelle på apparatets front på grund af de forskellige materialer, f.eks. glas, kunststof eller metal.

3. Påfør plejemidlet til rustfrit stål på fronten i et ganske tyndt lag med en blød klud.
Der kan plejemidler til rustfrit stål hos kundeservice eller i specialforretninger.
4. Tør efter med en blød klud.

7.5 Rengøring af betjeningsfelt

BEMÆRK!

Ukorrekt rengøring kan beskadige betjeningsfeltet.

- ▶ Rengør aldrig betjeningsfeltet med meget væde.

1. Følg anvisningerne om rengøringsmidlerne.
→ Side 9

2. Rengør betjeningsfeltet med en mikrofiberklud eller en blød fugtig klud.
3. Tør efter med en blød klud.

7.6 Rengøring af ovndørens rude

BEMÆRK!

Ukorrekt rengøring kan beskadige ovndørens glasru-
der.

- ▶ Brug ikke en glasskraber.

1. Følg anvisningerne om rengøringsmidlerne.
→ Side 9
2. Rengør glasruderne med en fugtig opvaskeklud og et rengøringsmiddel til glas.
Bemærk: Skygger på glasruderne i ovndøren, der virker som striber, er lysreflekser fra ovnbelysningen.
3. Tør efter med en blød klud.

7.7 Rengøringsunderstøttelse

Rengøringsunderstøttelsen er et hurtigt alternativ til den normale rengøring af ovnrummet. Rengøringsunderstøttelsen opløser smuds ved fordampning af opvaskevand. Så er det lettere at fjerne smudset bagefter.

Indstilling af rengøringsfunktion

1. Hæld er par dråber opvaskemiddel i en kop vand.
2. Sæt en ske i koppen for at undgå forsinket kogning.
3. Sæt koppen i midten af ovnrummet.
4. Indstil en mikrobølgeeffekt på 600 W.
5. Indstil en varighed på 3 minutter.
6. Start mikrobølgeovnen.
7. Lad døren være lukket i yderligere 3 minutter, når varigheden er forbi.
8. Tør ovnrummet af med en blød klud.
9. Lad ovnrummet tørre med åben dør.

8 Afhjælpning af fejl

Mindre fejl ved apparatet kan afhjælpes selv. Læs oplysningerne om fejlfhjælpning, inden kundeservice kontaktes. Sådan undgås unødige omkostninger.

⚠ ADVARSEL – Fare for tilskadekomst!

Forkert udførte reparationer er farlige.

- ▶ Kun uddannet fagpersonale må udføre reparationer på apparatet.
- ▶ Hvis apparatet er defekt, så kontakt kundeservice.

8.1 Funktionsfejl

Fejl	Årsag og fejlfhjælpning
Apparatet virker ikke.	Netledningens stik er ikke sat i kontakten. <ul style="list-style-type: none">▶ Tilslut apparatet til strømnettet.
	Sikringen i sikringsskabet er udløst. <ul style="list-style-type: none">▶ Kontroller sikringen i sikringsskabet.
	Strømforsyning er afbrudt. <ul style="list-style-type: none">▶ Kontroller, om rummets beslysning eller andre apparater i rummet fungerer.
	Funktionsfejl <ol style="list-style-type: none">1. Slå sikringen i sikringsskabet fra.2. Slå sikringen til igen efter ca. 10 sekunder.<ul style="list-style-type: none">✓ Hvis der er tale om en enkeltstående fejl, slettes meddelelsen.3. Hvis meddelelsen vises igen, så kontakt kundeservice. Angiv den nøjagtige fejlmeddelelse ved opkaldet. → "Kundeservice", Side 11
	Døren er ikke lukket helt. <ul style="list-style-type: none">▶ Kontroller, om der er madrester eller fremmedlegemer i klemme i døren.
	Timeren er ikke indstillet. <ul style="list-style-type: none">▶ Indstil timeren. → Side 8
Madretterne opvarmes langsommere end normalt.	Mikrobølgeeffekten er indstillet for lavt. <ul style="list-style-type: none">▶ Indstil en højere mikrobølgeeffekt. → Side 8
	Der er stillet en større mængde i ovnen end normalt. <ul style="list-style-type: none">▶ Indstil en længere varighed. Den dobbelte mængde kræver den dobbelte tid.
	Retterne er koldere end normalt. <ul style="list-style-type: none">▶ Vend retten eller omrør retten ind i mellem.

Fejl	Årsag og fejlfhjælpning
Drejetallerkenen kradser og slæber.	Smuds eller fremmedlegemer i området for drejetallerkenens drev. ▶ Rengør rulleringen og fordybningen i ovnen.
Mikrobølgedriften bliver afbrudt.	Apparatet har en fejl. ▶ Kontakt kundeservice, hvis fejlen opstår igen.
Apparatet er ikke i drift. I displayet vises en varighed.	Drejeknappen er blevet betjent utilsigtet. ▶ Tryk på stop.

9 Bortskaffelse

9.1 Bortskaffelse af udtjent apparat

Ved miljørigtig bortskaffelse kan værdifulde råstoffer genindvindes.

- ▶ Bortskaf apparatet miljørigtigt. Hvis der er tvivl om genbrugsordningerne, og om hvor genbrugspladserne er placeret, så kan forhandleren, kommunen eller de kommunale myndigheder kontaktes for at få yderligere information.



Dette apparat er klassificeret iht. det europæiske direktiv 2012/19/EU om affald af elektrisk- og elektronisk udstyr (waste electrical and electronic equipment - WEEE).

Dette direktiv angiver rammerne for indlevering og recycling af kasserede apparater gældende for hele EU.

10 Kundeservice

Der findes detaljerede oplysninger om garantiperiode og garantibetingelser for det aktuelle land hos vores kundeservice, den lokale forhandler og på vores hjemmeside.

Hav apparatets produktnummer (E-Nr.) og fabrikationsnummer (FD-Nr.) parat, hvis du kontakter kundeservice. Kontaktdata for kundeservice findes i vedlagte liste over kundeserviceafdelinger eller på vores hjemmeside.

10.1 Produktnummer (E-Nr.) og fabrikationsnummer (FD-Nr.)

Produktnummeret (E-Nr.) og fabrikationsnummeret (FD-Nr.) findes på apparatets typeskilt. Typeskiltet med numrene kan ses, når apparatets dør åbnes.



Skriv dataene ned, så du hurtigt kan finde apparatets data og telefonnummeret til kundeservice.

11 Sådan lykkes det

Her findes anvisninger om de rigtige indstillinger samt det passende tilbehør og fade for forskellige retter. Disse anbefalinger er specielt optimeret til det pågældende apparat.

11.1 Fremgangsmåde

Her beskrives trin for trin den bedste fremgangsmåde for at kunne udnytte de anbefalede indstillinger optimalt. Der findes anvisninger om mange retter med oplysninger og tips om, hvordan apparatet bedst anvendes og indstilles.

⚠ ADVARSEL – Fare for forbrænding!

Opvarmede levnedsmidler afgiver varme. Servicet kan blive meget varmt.

- ▶ Brug derfor altid grydelapper til at tage service eller tilbehør ud af ovnrummet.

Bemærk: De vejledende tidsangivelser i tabellerne er vejledende værdier, som afhænger af madvarens kvalitet og beskaffenhed.

1. Tag tilbehør, der ikke skal bruges, ud af ovnrummet inden anvendelsen.
2. Vælg en ret fra de anbefalede indstillinger.
3. Læg retten i egnet fad.
→ "Mikrobølgeegnede fade og tilbehør", Side 8
4. Stil fadet på drejetallerkenen.
5. Indstil apparatet svarende til de anbefalede indstillinger.

I de anbefalede indstillinger er der ofte angivet i tidsintervaller. Vælg den korteste varighed til at begynde med. Forlæng om nødvendigt varigheden. Når der er angivet 2 mikrobølgeeffekter og varigheder i tabellerne: Indstil først den første mikrobølgeeffekt og varighed, og indstil derefter den anden efter lydsignalet.

Tip Hvis der skal tilberedes mængder, der afviger fra mængderne i tabellerne, skal der for den dobbelte mængde indstilles ca. den dobbelte varighed.

11.2 Tips om optøning og opvarmning

Følg disse tips for optøning og opvarmning for at opnå et godt resultat.

Emne	Tip
Efter udløb af varigheden skal retten være optøet, varm eller færdigtilberedt.	Indstil en længere varighed. Større mængder og højere madretter kræver længere tid.
Efter udløb af varigheden skal retten være færdigtilberedt i midten, men ikke overophedet ved kanten.	<ul style="list-style-type: none"> ▪ Rør rundt i retten af og til. ▪ Indstil en lavere mikrobølgeeffekt og en længere varighed.
Efter optøning skal fjerkræ eller kød ikke være delvist tilberedt på ydersiden og stadig være frosset i midten.	<ul style="list-style-type: none"> ▪ Indstil en lavere mikrobølgeeffekt. ▪ Vend større mængder flere gange under optøningen.
Retten må ikke blive for tør.	<ul style="list-style-type: none"> ▪ Indstil en lavere mikrobølgeeffekt. ▪ Indstil en kortere varighed. ▪ Dæk retten til. ▪ Tilsæt mere væske.

Optøning med mikrobølger

Vær opmærksom på de anbefalede indstillinger for optøning af dybfrostretter med mikrobølger.

Ret	Vægt i g	Mikrobølgeeffekt i W	Varighed i minutter
Hele stykker okse-, kalve- eller svinekød med og uden ben	800	1. 180	1. 15
		2. 90	2. 10 - 20
Hele stykker okse-, kalve- eller svinekød med og uden ben	1000	1. 180	1. 20
		2. 90	2. 15 - 25
Hele stykker okse-, kalve- eller svinekød med og uden ben	1500	1. 180	1. 30
		2. 90	2. 20 - 30
Stykker eller skiver af okse-, kalve- eller svinekød	200	1. 180	1. 2 ¹
		2. 90	2. 4 - 6
Stykker eller skiver af okse-, kalve- eller svinekød	500	1. 180	1. 5 ¹
		2. 90	2. 5 - 10
Stykker eller skiver af okse-, kalve- eller svinekød	800	1. 180	1. 8 ¹
		2. 90	2. 10 - 15
Hakket kød, blandet ^{2, 3}	200	90	10 ⁴
Hakket kød, blandet ^{2, 3}	500	1. 180	1. 5 ⁴
		2. 90	2. 10 - 15
Hakket kød, blandet ^{2, 3}	800	1. 180	1. 8 ⁴
		2. 90	2. 10 - 20
Fjerkræ eller fjerkræstykker ⁵	600	1. 180	1. 8
		2. 90	2. 10 - 20
Fjerkræ eller fjerkræstykker ⁵	1200	1. 180	1. 15
		2. 90	2. 10 - 20

¹ Skil optøede dele fra hinanden, når de vendes.

² Frys retterne ned i flade portioner.

³ Fjern det allerede optøede kød.

⁴ Vend retten flere gange.

⁵ Skil optøede dele fra hinanden.

⁶ Rør forsigtigt rundt i retten af og til.

⁷ Fjern emballagen helt.

⁸ Optø kun kager uden glasur, fløde, gelatine eller creme.

⁹ Skil de enkelte kagestykker ad.

11.3 Optøning

Apparatet kan bruges til optøning af dybfrostretter.

Optøning af retter

1. Sæt de frosne madvarer i et fad uden låg på drejetallerkenen.
Dæk sarte dele til med små stykker alufolie, f.eks. ben og vinger på kyllinger eller fedtpartier på kanten af stege. Folien må ikke berøre ovns vægge.
2. Start driften.
Når halvdelen af optøningstiden er gået, kan alufolien tages af.
3. **Bemærk:** Når kød eller fjerkræ tøs op, dannes der væske.
Fjern denne væske, når madvaren vendes. Denne væske må aldrig genanvendes eller komme i berøring med andre madvarer.
4. Vend retterne eller rør rundt en til to gange.
Store stykker skal vendes flere gange.
5. Lad de optøede madvarer hvile yderligere i ca. 10 til 20 minutter ved stuetemperatur, så temperaturen udlignes.
Tag indmaden ud af fjerkræ efter hviletiden. Kødet kan videretillberedes, også selv om det stadig har en lille frosen kerne.

Ret	Vægt i g	Mikrobølgeeffekt i W	Varighed i minutter
Fiskefilet, fiskekotelet eller fisk i skiver ⁵	400	1. 180 2. 90	1. 5 2. 10 - 15
Grøntsager, f.eks. ærter	300	180	10 - 15
Frugt, f.eks. hindbær ⁵	300	180	7 - 10 ⁶
Frugt, f.eks. hindbær ⁵	500	1. 180 2. 90	1. 8 ⁶ 2. 5 - 10
Smør, optøning ⁷	125	1. 180 2. 90	1. 1 2. 2 - 3
Smør, optøning ⁷	250	1. 180 2. 90	1. 1 2. 3 - 4
Brød, helt	500	1. 180 2. 90	1. 6 2. 5 - 10
Brød, helt	1000	1. 180 2. 90	1. 12 2. 10 - 20
Tørkager, f.eks. rørekage ^{8, 9}	500	90	10 - 15
Tørkager, f.eks. rørekage ^{8, 9}	750	1. 180 2. 90	1. 5 2. 10 - 15
Kager, saftige, f.eks. frugtkage, kvarkkage ⁸	500	1. 180 2. 90	1. 5 2. 15 - 20
Kager, saftige, f.eks. frugtkage, kvarkkage ⁸	750	1. 180 2. 90	1. 7 2. 15 - 20

¹ Skil optøede dele fra hinanden, når de vendes.

² Frys retterne ned i flade portioner.

³ Fjern det allerede optøede kød.

⁴ Vend retten flere gange.

⁵ Skil optøede dele fra hinanden.

⁶ Rør forsigtigt rundt i retten af og til.

⁷ Fjern emballagen helt.

⁸ Optø kun kager uden glasur, fløde, gelatine eller creme.

⁹ Skil de enkelte kagestykker ad.

11.4 Opvarmning

Apparatet kan bruges til opvarmning af retter.

Opvarmning af retter

⚠ ADVARSEL – Fare for forbrænding!

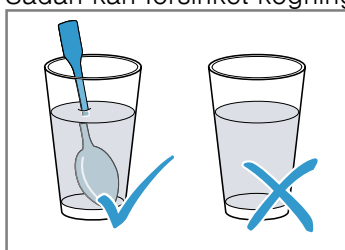
Opvarmede levnedsmidler afgiver varme. Servicet kan blive meget varmt.

- ▶ Brug derfor altid grydelapper til at tage service eller tilbehør ud af ovnrummet.

⚠ ADVARSEL – Fare for skoldning!

Ved opvarmning af væsker kan der opstå forsinket kogning. Det betyder, at kogetemperaturen nås, uden at de typiske luftbobler dannes. Selv meget små bevægelser af beholderen skal ske med stor forsigtighed. Den kogende væske kan pludseligt koge over eller sprøjte.

- ▶ Sæt derfor altid en ske i koppen eller beholderen. Sådan kan forsinket kogning undgås.



BEMÆRK!

Hvis genstande af metal berører ovnrummets væg, dannes der gnister, som kan beskadige apparatet eller ødelægge indersiden af ovndørens rude.

- ▶ Metal, f.eks. en ske i et glas, skal være placeret mindst 2 cm væk fra ovnrummets vægge og dørens inderside.

1. Tag færdigretter ud af emballagen, og læg dem i et mikrobølgeegnet fad.
2. Fordel retterne fladt i fadet.
3. Tildæk retterne med et egnet låg, en tallerken eller en specialfolie til mikrobølger.
4. Start driften.
5. Vend retterne, eller rør rundt flere gange. De enkelte dele af retterne kan blive opvarmet med forskellig hastighed.
6. Kontroller temperaturen.
7. Lad de opvarmede retter hvile yderligere i 2-5 minutter ved stuetemperatur, så temperaturen udlignes.

Opvarmning af dybfrostretter med mikrobølger

Vær opmærksom på de anbefalede indstillinger for opvarmning af dybfrostretter med mikrobølger.

Ret	Vægt i g	Mikrobølgeeffekt i W	Varighed i minutter
Menu, tallerkenret, færdigret med 2-3 komponenter	300 - 400	600	8 - 11
Suppe	400	600	8 - 10
Sammenkogt ret	500	600	10 - 13
Kødskiver eller kødstykker i sauce, f.eks. gulasch	500	600	12 - 17 ¹
Gratin, f.eks. lasagne, cannelloni	450	600	10 - 15
Tilbehør, f.eks. ris, pasta ²	250	600	2 - 5
Tilbehør, f.eks. ris, pasta ²	500	600	8 - 10
Grøntsager, f.eks. ærter, broccoli, gulerødder ³	300	600	8 - 10
Grøntsager, f.eks. ærter, broccoli, gulerødder ³	600	600	14 - 17
Flødespinat ⁴	450	600	11 - 16

¹ Skil kødstykkerne fra hinanden under omrøringen.

² Tilsæt lidt væske til retten.

³ Hæld vand i fadet, så bunden er dækket.

⁴ Tilbered retten uden tilsætning af vand.

Opvarmning med mikrobølger

Vær opmærksom på de anbefalede indstillinger for opvarmning med mikrobølger.

Ret	Mængde	Mikrobølgeeffekt i W	Varighed i minutter
Drikkevarer ¹	200 ml	800	2 - 3 ^{2,3}
Drikkevarer ¹	500 ml	800	3 - 4 ^{2,3}
Babymad, f.eks. sutteflasker ⁴	50 ml	360	ca. 0,5 ^{5,6}
Babymad, f.eks. sutteflasker ⁴	100 ml	360	ca. 1 ^{5,6}
Babymad, f.eks. sutteflasker ⁴	200 ml	360	1,5 ^{5,6}
Suppe 1 kop	200 g	600	2 - 3
Suppe, 2 kopper	400 g	600	4 - 5
Menu, tallerkenret, færdigret med 2-3 komponenter	350 - 500 g	600	4 - 8
Kød i sauce ⁷	500 g	600	8 - 11
Sammenkogt ret	400 g	600	6 - 8
Sammenkogt ret	800 g	600	8 - 11
Grøntsager, 1 portion ⁸	150 g	600	2 - 3
Grøntsager, 2 portioner ⁸	300 g	600	3 - 5

¹ Sæt en ske i glasset.

² Alkoholiske drikke må ikke overophedes.

³ Kontroller retten ind i mellem.

⁴ Opvarm babymad uden sut eller låg.

⁵ Retten skal altid omrystes godt efter opvarmningen.

⁶ Kontroller altid temperaturen.

⁷ Skil de enkelte stykker kød fra hinanden.

⁸ Tilsæt lidt væske til retten.

11.5 Prøveretter

Disse oversigter er fremstillet til prøvningsorganer for at lette prøvningen af apparatet iht. EN 60350-1:2013 hhv. IEC 60350-1:2011 og iht. standard EN 60705:2012, IEC 60705:2010.

Tilberedning med mikrobølger

Ret	Mikrobølgeeffekt i W	Varighed i minutter	Anvisning
Æggemælk, 750 g	1. 360 2. 90	1. 12 - 17 2. 20 - 25	Stil en pyrexform 20 x 25 cm på drejetallerkenen.
Biskuit	600	8 - 10	Stil en pyrexform Ø 22 cm på drejetallerkenen.
Forloren hare	600	20 - 25	Sæt en pyrexform på drejetallerkenen.

Optøning med mikrobølger

Anbefalede indstillinger for optøning med mikrobølger.

Ret	Mikrobølgeeffekt i W	Varighed i minutter	Anvisning
Kød	1. 180 2. 90	1. 5 - 7 2. 10 - 15	Stil en pyrexform Ø 22 cm på drejetallerkenen.

12 Montagevejledning

Vær opmærksom på disse oplysninger ved montagen af apparatet.



12.1 Sikker montage

Overhold disse sikkerhedsanvisninger under montagen af apparatet.

- Sikkerheden under brugen er kun sikret, hvis apparatet er blevet monteret korrekt iht. montagevejledningen. Installatøren har ansvaret for, at apparatet fungerer fejlfrit på opstillingsstedet.
- Kontroller apparatet efter udpakningen. Tilslut ikke apparatet, hvis det har transport-skader.
- Fjern emballagemateriale og klæbefolie fra ovnrummet og ovndøren inden ibrugtagningen.
- Fjern aldrig den transparente folie fra dørens inderside.
- Følg anvisningerne i montagebladene vedr. indbygning af tilbehørsdele.
- Indbygningsskabe skal være temperaturbestandige op til 90 °C og tilgrænsende skabsfronter på til 65 °C.

- Apparatet må ikke indbygges bag en dekora-tions- eller skabslåge. Der er fare for overophedning.
- Udfør udskæringerne i køkkenskabet, inden apparatet sættes på plads. Fjern spånerne. De kan forringe elektriske komponenters funktion.
- Tilslutning af apparater uden netstik må kun udføres af en autoriseret fagmand. Ved skader, der opstår som følge af forkert tilslutning, bortfalder retten til garantiydelser.

ADVARSEL – Fare for tilskadekomst!

Der kan være dele med skarpe kanter, som er tilgængelige under montagen. Dette kan medføre snitsår.

- ▶ Brug beskyttelseshandsker

ADVARSEL – Brandfare!

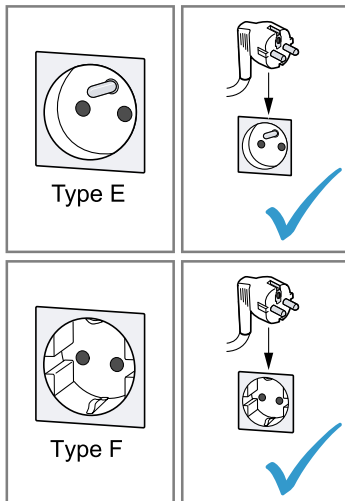
Anvendelse af en forlænget nettilslutningsledning og ikke-godkendte adaptere er farligt.

- ▶ Brug ikke forlængerledning eller multi-stikdåser.

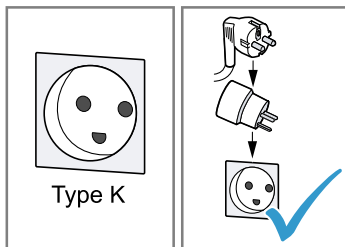
⚠ ADVARSEL – Fare for elektrisk stød!

Fagligt ukorrekt tilslutning af apparater op til 13 A/3 kW er farlig. Angivelserne om dette apparats effekt findes på typeskiltet → "Produktnummer (E-Nr.) og fabriksnummer (FD-Nr.)", Side 11.

- ▶ I Danmark er apparatet kun godkendt til brug i forbindelse med en stikkontakt type E/F.



- ▶ Hvis der kun findes en stikkontakt af type K på tilslutningsstedet, skal apparatet tilsluttes med en egnet adapter. Kun på den måde er apparatet jordet korrekt. Denne adapter (reservedels-nr. 00623333) kan købes hos kundeservice.



12.2 Elektrisk tilslutning

For at kunne foretage en sikker elektrisk tilslutning af apparatet skal disse anvisninger overholdes.

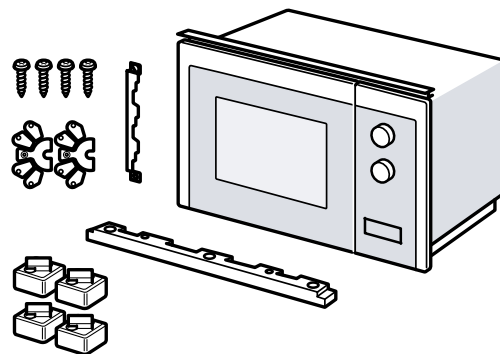
⚠ ADVARSEL – Fare for elektrisk stød!

Ukorrekte installationer er farlige.

- ▶ Flytning af en stikkontakt eller udskiftning af tilslutningsledningen må kun udføres af en faguddannet elektriker under overholdelse af de gældende forskrifter.
- ▶ Apparatet må kun tilsluttes til en forskriftsmæssigt installeret sikkerhedsstikdåse.
- ▶ Hvis stikket ikke er tilgængeligt efter installationen, skal installationen forsynes med en alpolet afbryderanordning med en kontaktafstand på min. 3 mm. Indbygningen skal yde berøringsbeskyttelse.

12.3 Leveringsomfang

Kontrollér alle dele for transportskader efter udpakningen, og om leveringen indeholder alle dele.



12.4 Indbygningsskabe

Her findes anvisninger om sikker montage.

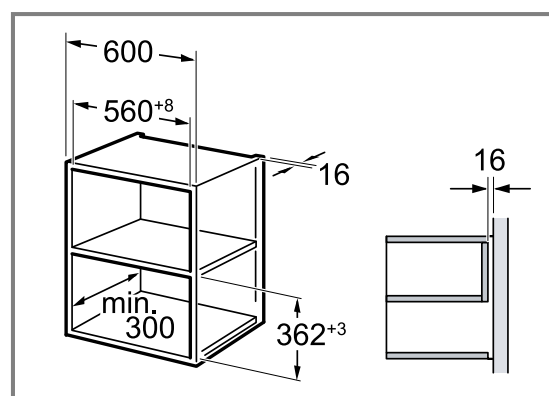
BEMÆRK!

Spåner kan forringe de elektriske komponenters funktion.

- ▶ Udfør udskæringerne i køkkenskabet, inden apparatet sættes på plads.
- ▶ Fjern spånerne.
- Minimumindbygningshøjden er 850 mm.
- Indbygningsskabet må ikke have en bagvæg bag apparatet.
- Ventilationsåbninger og luftindtagsåbninger må ikke dækkes til.
- Indbygningsskabe skal være varmebestandige op til 90 °C og tilgrænsende skabsfronter op til 65 °C.

12.5 Indbygningsmål i overskab

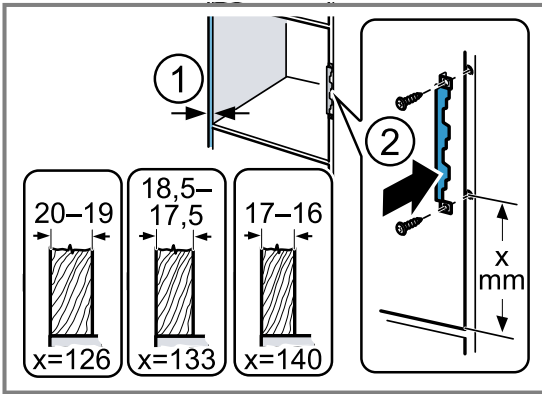
Overhold indbygningsmålene og sikkerhedsafstandene for overskabe.



12.6 Forberedelse af overskab

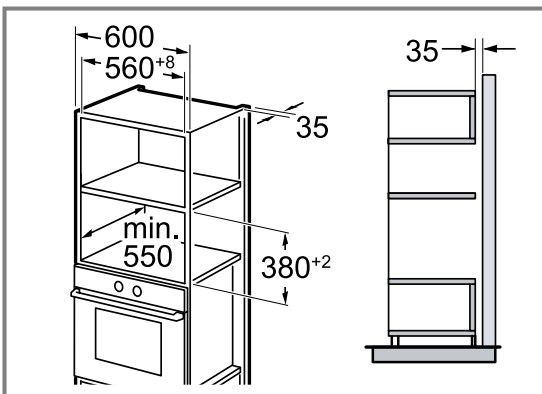
1. Mål skabets vægtykkelse. ①
Vægtykkelsen er angivet med en x-værdi.
2. **Bemærk:** X-værdien svarer til afstanden fra tilslutningspladens underste hul til indbygningsskabets bund.

Skrue tilslutningspladen fast på overskabet. ②
Overhold her den målte x-værdi.



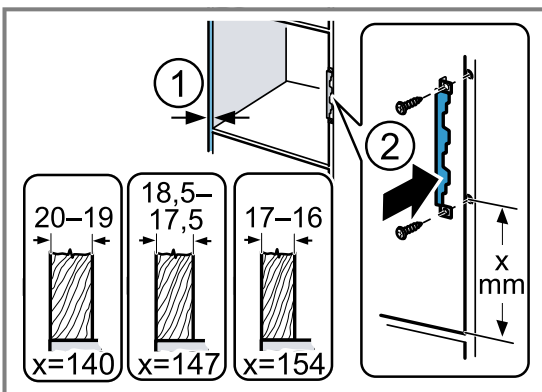
12.7 Indbygningsmål i højskab

Overhold indbygningsmålene og sikkerhedsafstandene for højskabe.



12.8 Forberedelse af højskab

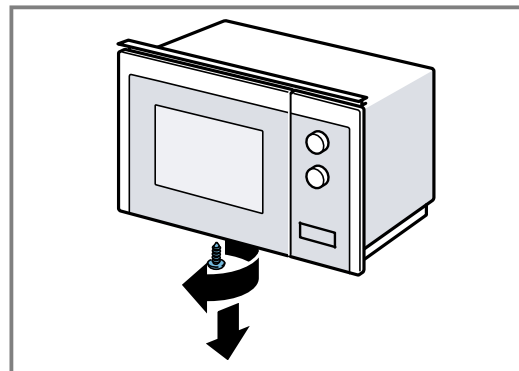
1. Mål skabets vægtykkelse. ①
Vægtykkelsen er angivet med en x-værdi.
2. **Bemærk:** X-værdien svarer til afstanden fra tilslutningspladens underste hul til indbygningsskabets bund.
Skrue tilslutningspladen fast på højskabet. ②
Overhold her den målte x-værdi.



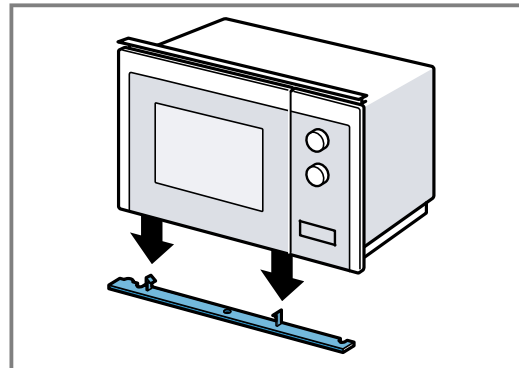
12.9 Forberedelse af apparat

Hvis apparatet skal indbygges i et højskab, skal det forberedes til dette.

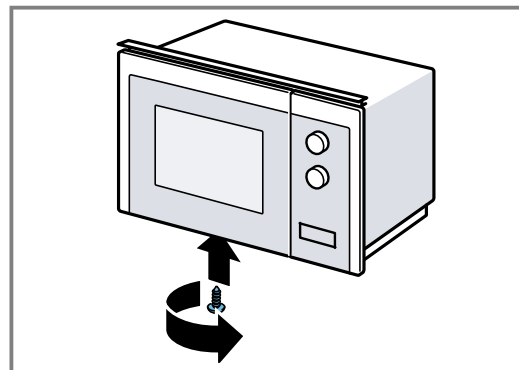
1. Skru den midterste skrue i mikrobølgeovnens bund ud.



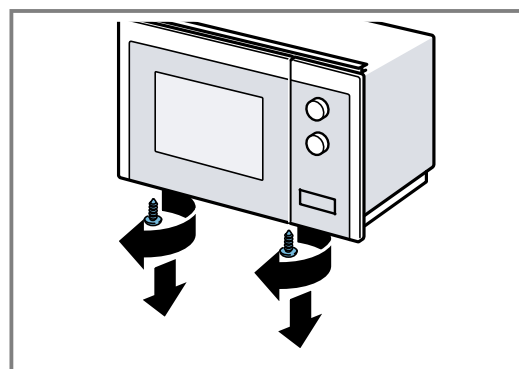
2. Fjern afdækningen fra mikrobølgeovnens bund.



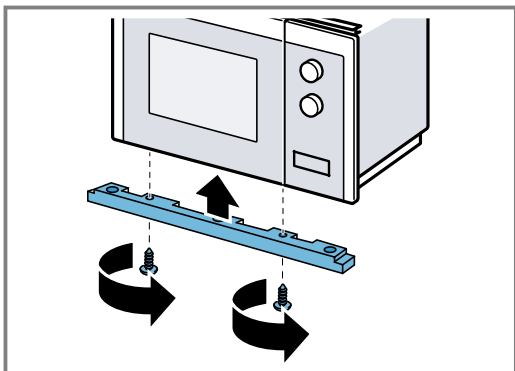
3. Skru den midterste skrue fast i mikrobølgeovnens bund.



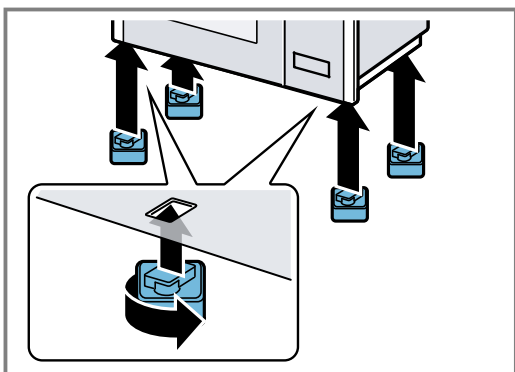
4. Skru de 2 yderste skruer i mikrobølgeovnens bund ud.



5. Fastgør montererammen på mikrobølgeovnens bund med de to yderste skruer.

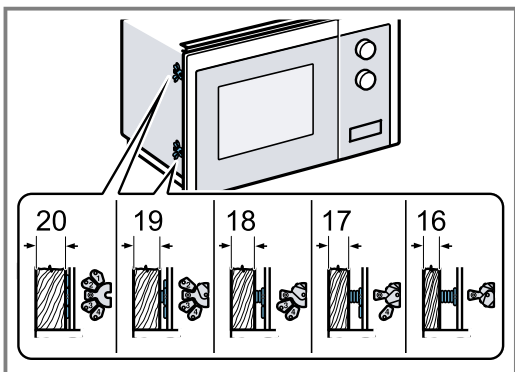


6. Fastgør de 4 fødder på mikrobølgeovnens bund.

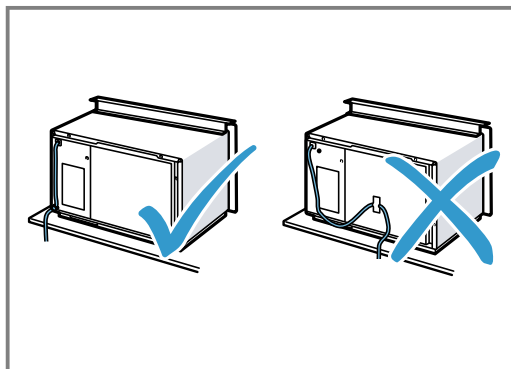


12.10 Montage af apparat

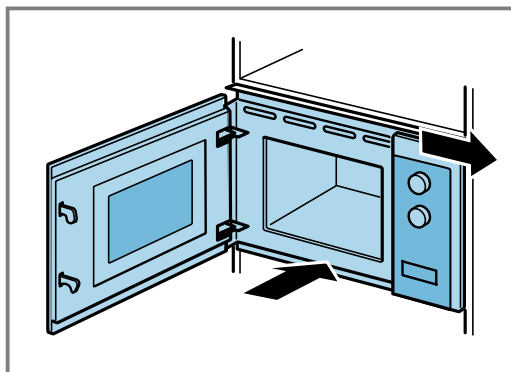
1. Fastgør afstandsstykkerne svarende til skabsvæg- gens tykkelse på apparatet.



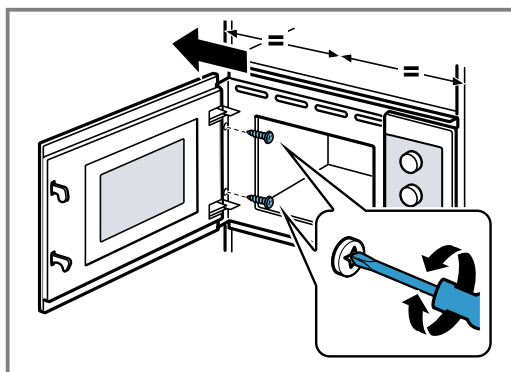
2. **Bemærk:** Tilslutningsledningen må ikke komme i klemme eller få knæk.



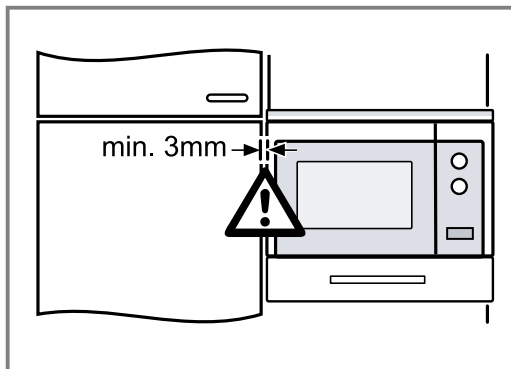
Sæt apparatet ind i skabet, og skyd det mod højre.



3. Skru så længe på skruerne, til apparatet er indjusteret til midten af skabet.



4. Kontroller afstanden til de tilstødende apparater.



Afstanden til de tilstødende apparater skal minimum være 3 mm.

5. Fjern emballagemateriale og klæbefolie fra ovenrummet og ovndøren.

Sisällysluettelo

KÄYTTÖOHJE

1	Turvallisuus	19
2	Esinevahinkojen välttäminen	22
3	Ympäristönsuojelu ja säästö	22
4	Tutustuminen	23
5	Ennen ensimmäistä käyttöä	24
6	Käytön perusteet	24
7	Puhdistus ja hoito	26
8	Toimintahäiriöiden korjaaminen	27
9	Hävittäminen	28
10	Huoltopalvelu	28
11	Näin onnistut	28
12	ASENNUSOHJE	32
12.1	Turvallinen asennus	32



1 Turvallisuus

Noudata seuraavia turvallisuusohjeita.

1.1 Yleisiä ohjeita

- Lue tämä ohje huolellisesti.
- Säilytä ohjeet ja tuotetiedot myöhempää käyttötarvetta tai mahdollista uutta omistajaa varten.
- Jos laitteessa on kuljetusvaurioita, älä kytke laitetta käyttöön.

1.2 Määräyksenmukainen käyttö

Ilman pistoketta olevien laitteiden liittäminen on sallittua vain alan ammattilaisille. Takuu ei kata virheellisestä liitännästä johtuvia vaurioita.

Turvallinen käyttö on taattu vain, kun asennus tehdään ammattitaitoisesti asennusohjeita noudattaen. Asentaja vastaa moitteettomasta toiminnasta laitteen asennuspaikassa.

Käytä laitetta vain:

- ruokien ja juomien valmistukseen.
- valvonnan alaisena. Valvo lyhytaikaista keittämistä koko ajan.

- kotitaloudessa ja siihen rinnastettavassa käytössä kuten esimerkiksi: liikkeiden, toimistojen ja muiden ammatillisten yritysten henkilökunnan taukotoiloissa; maatalousyrietyksissä; asiakkaiden käytössä hotelleissa ja muissa majoitusliikkeissä; aamiaista tarjoavissa majataloissa.
- enintään 4000 m korkeudella merenpinnasta.

Älä käytä laitetta:

- ulkoisella ajastimella tai erillisellä kaukosäätimellä.

Laite vastaa standardia EN 55011 / CISPR 11. Laite on ryhmään 2, luokkaan B kuuluva tuote. Ryhmä 2 tarkoittaa, että mikroaaltoja käytetään elintarvikkeiden lämmittämiseen. Luokka B kertoo, että laite sopii yksityisille kotitalouksille.

1.3 Käyttäjien rajoitukset

Kahdeksanvuotiaat ja sitä vanhemmat lapset ja sellaiset henkilöt, joilla on alentunut fyysinen, aistillinen tai henkinen toimintakyky tai joilta puuttuu kokemusta ja/tai tietoa laitteen käytöstä, saavat käyttää laitetta vain valvonnan alaisena tai kun heille on neuvottu, miten laitetta käytetään turvallisesti ja he ovat ymmärtäneet laitteesta aiheutuvat vaarat. Lapset eivät saa leikkiä laitteella.

Lapset eivät saa puhdistaa tai huoltaa laitetta, paitsi jos he ovat vähintään 15-vuotiaita ja aikuinen valvoo toimenpiteitä.

Pidä alle kahdeksanvuotiaat lapset poissa laitteen ja liitäntäjohton läheltä.

1.4 Turvallinen käyttö

VAROITUS – Tulipalovaara!

Uunitilassa säilytettävät, palavat esineet voivat syttyä palamaan.

- ▶ Älä säilytä palavia esineitä uunitilassa.
- ▶ Jos laitteesta tulee savua, laite on kytkettävä pois päältä tai irrotettava verkkopistoke. Laitteen luukku on pidettävä kiinni mahdollisten liekkien tukahduttamiseksi.

Irralliset ruoantähteet, rasva ja paistoliemi voivat syttyä palamaan.

- ▶ Poista ennen käyttöä karkea lika uunitilasta, lämmityselementeistä ja varusteista.

Laitteen ylikuumentuminen voi aiheuttaa tulipalon.

- ▶ Älä asenna laitetta koskaan somiste- tai kalusteoven taakse.

⚠ VAROITUS – Palovammavaara!

Varusteet ja astiat kuumenevat hyvin kuumiksi.

- ▶ Käytä aina patalappuja, kun otat kuumat varusteet tai astiat uunista.

Alkoholihöyryt voivat syttyä kuumassa uunissa.

- ▶ Käytä ruokiin väkeviä alkoholijuomia vain pieniä määriä.
- ▶ Avaa laitteen luukku varovasti.

⚠ VAROITUS – Palamisvaara!

Käden ulottuvilla olevat osat kuumenevat käytössä.

- ▶ Älä kosketa kuumia osia.
- ▶ Pidä lapset poissa laitteen läheltä. Laitteesta voi tulla kuumaa höyryä, kun avaat laitteen luukun. Höyry ei ole lämpötilasta riippuen näkyvää.

▶ Avaa laitteen luukku varovasti.
▶ Pidä lapset poissa laitteen läheltä. Kuumassa uunitilassa oleva vesi voi höyrystyä kuumaksi höyryksi.

- ▶ Älä kaada koskaan vettä kuumaan uuniin.

⚠ VAROITUS – Loukkaantumisvaara!

Laitteen luukun naarmuuntunut lasi voi särkyä.

- ▶ Älä käytä laitteen luukun lasin puhdistukseen voimakkaita, hankaavia puhdistusaineita tai terävää metallikaavinta, koska ne voivat naarmuttaa pintaa.

Laitteen luukun saranat liikkuvat, kun luukku avataan ja suljetaan, ja ne voivat takerrella.

- ▶ Älä tartu saranoiden alueelle. Pyörivän lasilevyn halkeamat, pirstaleet tai murtumat ovat vaarallisia.
- ▶ Älä lyö pyörivää lautasta terävillä esineillä.
- ▶ Käsittele pyörivää lautasta varovasti.

⚠ VAROITUS – Sähköiskun vaara!

Verkkojohdon viallinen eristys on vaarallinen.

- ▶ Varmista, että verkkajohto ei koske laitteen kuumiin osiin tai lämmönlähteisiin.
- ▶ Varmista, että verkkajohto ei koske teräviin ulokkeisiin tai reunoihin.
- ▶ Verkkajohtoa ei saa taittaa, jättää puristuksiin eikä muuttaa.

⚠ VAROITUS – Tukehtumisvaara!

Lapset saattavat leikkiessään esim. vetää pakkausmateriaaleja päähänsä tai kääriytyä niihin ja tukehtua.

- ▶ Pidä pakkausmateriaali poissa lasten ulottuvilta.
- ▶ Älä anna lasten leikkiä pakkausmateriaalilla.

Lapset voivat vetää henkeen tai niellä pieniä osia ja tukehtua niihin.

- ▶ Pidä pienet osat poissa lasten ulottuvilta.
- ▶ Älä anna lasten leikkiä pienillä osilla.

1.5 Mikroaaltouuni

LUE TÄRKEÄT TURVALLISUUSOHJEET HUOLELLISESTI JA SÄILYTÄ NE MYÖHEMPÄÄ KÄYTTÖÄ VARTEN

⚠ VAROITUS – Tulipalovaara!

Laitteen määräysten vastainen käyttö on vaarallista ja voi aiheuttaa vaurioita.

Esimerkiksi lämmitetyt tohvelit, jyvä- tai viljatyynyt voivat syttyä palamaan vielä tuntien kuluttua.

- ▶ Älä kuivaa laitteessa koskaan ruokia tai vaatteita.
- ▶ Älä lämmitä laitteella tohveleita, jyvä- tai viljatyynyjä, pesusieniä, kosteita pesulappuja tai vastaavia.
- ▶ Käytä laitetta vain ruokien ja juomien valmistukseen.

Elintarvikkeet ja niiden pakkaukset ja astiat voivat syttyä palamaan.

- ▶ Älä lämmitä elintarvikkeita lämpimänäpitolakkauksissa.
- ▶ Älä lämmitä elintarvikkeita muovi-, paperi- tai muissa helposti palavissa pakkauksissa ilman valvontaa.
- ▶ Älä säädä liian korkeaa mikroaaltotehoa tai liian pitkää aikaa. Noudata tämän käyttöohjeen ohjeita.
- ▶ Älä kuivaa elintarvikkeita mikroaaltouunissa.
- ▶ Älä sulata tai lämmitä elintarvikkeita, joissa on niukasti vettä, kuten esim. leipää, liian suurella mikroaaltoteholla tai liian pitkää aikaa.

Ruokaöljy voi syttyä palamaan.

- ▶ Älä lämmitä pelkkää ruokaöljyä mikrossa.

⚠ VAROITUS – Räjähdyksvaara!

Tiukasti suljetuissa astioissa olevat nesteet tai muut elintarvikkeet voivat räjähtää helposti.

- ▶ Älä kuumenna nesteitä tai muita elintarvikkeita tiukasti suljetuissa astioissa.

⚠ VAROITUS – Palovammavaara!

Elintarvikkeet, joissa on kiinteä kuori tai nahka, voivat haljeta räjähdysmäisesti kuumennuksen aikana tai myös vielä kuumentamisen jälkeen.

- ▶ Älä kypsennä kananmunia kuorineen tai lämmitä kovaksi keitettyjä munia kuorineen.
- ▶ Älä kypsennä kuorellisia äyriäisiä.
- ▶ Paistettujen munien ja lasissa hyydytettujen munien keltuainen on ensin rikottava.
- ▶ Elintarvikkeissa, joissa on kiinteä kuori tai nahka, kuten esim. omenat, tomaatit, perunat tai makkarat, kuori voi haljeta. Pistele kuoreen tai nahkaan reikiä ennen lämmittämistä.

Vauvanruoassa oleva lämpö ei jakaudu tasaisesti.

- ▶ Älä lämmitä vauvanruokia suljetuissa astioissa.
- ▶ Poista aina kansi tai tutti.
- ▶ Sekoita tai ravista kunnolla lämmittämisen jälkeen.
- ▶ Tarkasta lämpötila ennen kuin annat ruoan lapselle.

Kuumat ruoat säteilevät lämpöä. Astia voi kuumentua kuumaksi.

- ▶ Käytä aina patalappua, kun otat kuumat varusteet tai astiat uunista.

Ilmatiiviisti pakattujen elintarvikkeiden pakkaus voi haljeta.

- ▶ Noudata aina pakkauksessa olevia ohjeita.
- ▶ Käytä aina patalappua, kun otat ruoat uunista.

Käden ulottuvilla olevat osat kuumenevat käytössä.

- ▶ Älä kosketa kuumia osia.
- ▶ Pidä lapset poissa laitteen läheltä.

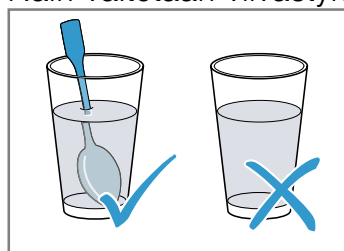
Laitteen määräysten vastainen käyttö on vaarallista. Esimerkiksi ylikuumentuneet tohvelit, jyvä- tai viljatyynyt, pesusienet, kosteat pesulaput tai vastaavat voivat aiheuttaa palovammoja.

- ▶ Älä kuivaa laitteessa koskaan ruokia tai vaatteita.
- ▶ Älä lämmitä laitteella tohveleita, jyvä- tai viljatyynyjä, pesusieniä, kosteita pesulappuja tai vastaavia.
- ▶ Käytä laitetta vain ruokien ja juomien valmistukseen.

⚠ VAROITUS – Palamisvaara!

Nesteitä kuumennettaessa voi esiintyä viivästynyttä kiehumista. Se tarkoittaa, että kiehumislämpötila saavutetaan ilman, että nesteessä näkyy tyypillisiä höyrykuplia. Varo astian vähäistäkin tärähdystä. Kuuma neste saattaa kiehua yhtäkkiä voimakkaasti yli ja roiskua.

- ▶ Laita kuumentaessasi aina lusikka astiaan. Näin vältetään viivästynyt kiehuminen.

**⚠ VAROITUS – Loukkaantumisvaara!**

Tarkoitukseen sopimaton astia voi haljeta. Posliinisten ja keraamisten astioiden kahvoissa ja kansissa voi olla pieniä reikiä. Näiden reikien takana on ontto tila. Onttoon tilaan päässyt kosteus voi aiheuttaa astian halkeamisen.

- ▶ Käytä vain mikrokäyttöön soveltuvia astioita.

Metalliset astiat ja kulhot, tai astiat, joissa on metalliosia, voivat aiheuttaa pelkässä mikroaaltokäytössä kipinöintiä. Laitte vaurioituu.

- ▶ Älä käytä pelkässä mikroaaltokäytössä koskaan metalliastioita.
- ▶ Käytä vain mikrokäyttöön soveltuvia astioita.

⚠ VAROITUS – Sähköiskun vaara!

Laitteessa on korkeajännitettä.

- ▶ Älä poista ulkokuorta.

⚠ VAROITUS – Vakava terveysriski!

Puutteellinen puhdistus voi vaurioittaa laitteen pintaa, lyhentää käyttöikää ja aiheuttaa vaarallisia tilanteita kuten esimerkiksi mikroaaltoenergian pääsyn ulos laitteesta.

- ▶ Puhdista laite säännöllisesti ja poista elintarvikkejäämät heti.
- ▶ Pidä uunitila, luukku ja luukun lukko aina puhtaina.
→ "Puhdistus ja hoito", Sivut 26

Älä käytä laitetta, jos laitteen luukku on vaurioitunut. Mikroaaltoenergiaa voi päästä ulos laitteesta.

- ▶ Älä käytä laitetta, jos uuninluukku tai luukun muovikehys on vaurioitunut.
- ▶ Korjauta laite vain huoltopalvelussa. Ilman ulkokuorta olevasta laitteesta voi päästä ulos mikroaaltoenergiaa.
- ▶ Älä poista koskaan ulkokuorta.
- ▶ Käänny huolto- ja korjaustoissa huoltopalvelun puoleen.

2 Esinevahinkojen välttäminen

2.1 Yleistä

HUOMIO!

Uunitilassa pitkän aikaa oleva kosteus aiheuttaa korroosiota.

- ▶ Pyyhi kondenssivesi kypsennyksen jälkeen pois.
- ▶ Älä säilytä kosteita elintarvikkeita pitkään suljetussa uunissa.
- ▶ Älä varastoi ruokia uunitilassa.

Laitteen luukun käyttäminen istuimena ja säilytystilana voi vaurioittaa laitteen luukkuja.

- ▶ Älä nojaa tai istuudu laitteen avoimen luukun päälle tai riipu luukusta tai ota siitä tukea.

2.2 Mikroaaltouuni

Noudata näitä ohjeita, kun käytät mikroaaltouunia.

HUOMIO!

Jos metalli pääsee kosketuksiin uunitilan seinän kanssa, muodostuu kipinöitä, jotka vaurioittavat laitetta ja voivat rikkoa luukun sisälasin.

- ▶ Metallin, esim. lusikka lasissa, pitää olla vähintään 2 cm:n päässä uunitilan seinistä ja luukun sisäpinnasta.

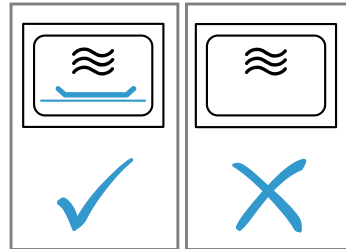
Alumiinivuorat voivat aiheuttaa laitteessa kipinöintiä.

Muodostuvat kipinät vaurioittavat laitetta.

- ▶ Älä käytä laitteessa alumiinivuokaa.

Laitteen käyttö ilman uunitilassa olevaa ruokaa aiheuttaa ylikuormituksen.

- ▶ Älä käynnistä mikroaaltouunia ilman, että uunitilassa on ruokaa. Poikkeuksena on lyhyt astiatesti.



Jos laitteessa valmistetaan mikropopcorneja useita kertoja aivan peräjälkeen liian suurella mikroaaltoteholla, seurauksena voi olla uunitilan vaurioituminen.

- ▶ Anna laitteen jäähtyä valmistuskertojen välillä useita minutteja.
- ▶ Älä säädä mikroaaltotehoa liian korkeaksi.
- ▶ Käytä korkeintaan 600 W:n tehoa.
- ▶ Aseta popcorn-pussi aina lasilautaselle. Mikroaaltojen syöttöliitäntä vaurioituu, jos suojuus poistetaan.

- ▶ Älä poista koskaan uunitilassa olevaa mikroaaltojen syöttöliitäntän suojusta.

Läpinäkyvän kalvon poistaminen luukun sisäosilta vaurioittaa laitteen luukkuja.

- ▶ Älä poista kalvoa luukun sisäosilta.

Laitteen sisään pääsevä neste voi vaurioittaa pyörivän lautasen käyttölaitetta.

- ▶ Valvo kypsentämistä.
- ▶ Aseta ensin lyhyempi kypsennysaika ja pidennä kypsennysaikaa tarpeen mukaan.
- ▶ Älä käytä laitetta koskaan ilman pyörivää lautasta.

3 Ympäristönsuojelu ja säästö

3.1 Pakkausmateriaalin hävittäminen

Pakkausmateriaalit ovat ympäristöystävällisiä ja kierrätyskelpoisia.

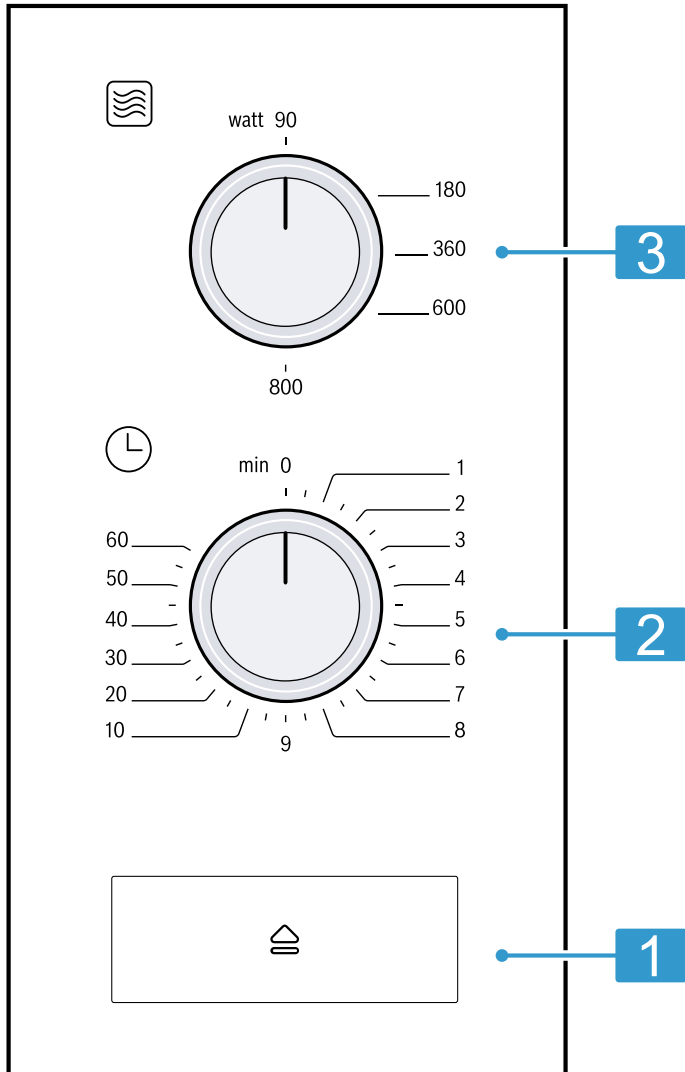
- ▶ Hävitä yksittäiset osat lajiteltuina.

4 Tutustuminen

4.1 Ohjauspaneeli

Käyttöpaneelin avulla asetetaan laitteen toiminnot ja nähdään tiedot sen käyttötilasta.

Huomautus: Laitteen tyypistä riippuen tietyt yksityiskohdat kuten väri ja muoto voivat poiketa kuvasta.



1	Luukun avaaja	Luukun avaaminen.
2	Ajanvalitsin	Toiminta-ajan asettaminen minuutteina.
3	Tehonvalitsin	Mikroaaltotehon asettaminen watteina.

4.2 Uunitoiminnot

Tästä löydät yhteenvedon uunitoiminnoista. Saat suosituksia uunitoimintojen käytöstä.

Symboli	Nimi	Käyttö
90-800	Mikroaaltouuni	Ruokien ja nesteiden sulatus, kypsennys ja kuumentaminen.

4.3 Jäähdytyspuhallin

Jäähdytyspuhallin kytkeytyy tarpeen mukaan päälle ja pois päältä.

Mikroaaltokäytössä uunitila pysyy kylmänä.

Jäähdytyspuhallin kytkeytyy silti päälle.

Huomautus: Jäähdytyspuhallin voi käydä edelleen, vaikka laite on jo kytketty pois päältä.

4.4 Kondenssivesi

Uunitilaan ja laitteen luukkuun voi muodostua kypsennyksen yhteydessä kondenssivettä.

Kondenssivesi on normaalia, eikä se vaikuta laitteen toimintaan. Pyyhi kondenssivesi kypsennyksen jälkeen pois.

5 Ennen ensimmäistä käyttöä

Tee asetukset ensikäyttöönnottoa varten. Puhdista laite ja varusteet.

5.1 Laitteen puhdistaminen ennen ensimmäistä käyttöä

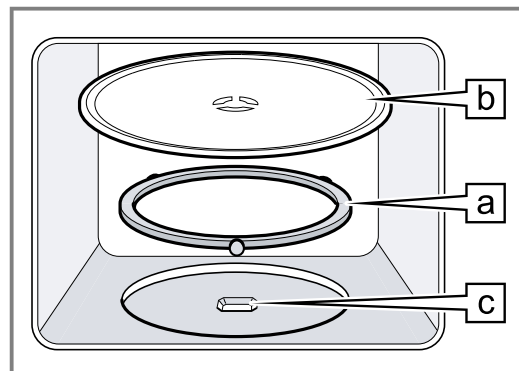
Puhdista uunitila ja varusteet ennen kuin valmistat laitteessa ruokaa ensimmäistä kertaa.

1. Varmista, että uunissa ei ole pakkausmateriaalijäämiä, varusteita tai muita esineitä.
2. Puhdista uunitilan sileät pinnat pehmeällä, kostealla liinalla.
3. Poista uutuuden haju pyyhkimällä tyhjä uunitila kuumalla astianpesuaineliuoksella.
→ "Uunitilan puhdistaminen", Sivu 26

5.2 Pyörivän lautasen asettaminen paikalleen

Käytä laitetta vain pyörivä lautanen paikalleen asennettuna.

1. Aseta rullarengas [a] uunitilassa olevaan syvennykseen.



2. Lukitse pyörivä lautanen [b] paikalleen uunin pohjan keskellä olevaan käyttölaitteeseen [c].
3. Tarkasta, onko pyörivä lautanen on lukittunut oikein paikalleen.

Huomautus: Pyörivä lautanen voi pyöriä sekä vasemmalle että oikealle.

6 Käytön perusteet

6.1 Mikroaaltotehot

Tästä löydät yhteenvedon mikroaaltotehoista ja niiden käytöstä.

Mikroaaltoteho watteina	Käyttö
90	Hellävaraista käsittelyä vaativien ruokien sulatus.
180	Ruokien sulatus ja jatkokypsennys.
360	Lihan ja kalan kypsentyminen tai hellävaraista käsittelyä vaativien ruokien lämmittäminen.
600	Ruokien kuumennus ja kypsennys.
800	Nesteiden kuumennus.

6.2 Mikroaaltokäyttöön soveltuvat astiat ja varusteet

Käytä mikroaaltokäyttöön soveltuvia astioita ja varusteita, jotta ruoka lämpenee tasaisesti etkä vaurioita laitetta.

Huomautus: Ota huomioon valmistajan ohjeet ennen kuin käytät astiaa mikroaaltouunissa. Tee epävarmassa tapauksessa astiatesti.

Soveltuu mikrokäyttöön

Astiat ja varusteet	Perustelu
Astia kuumuutta kestävästä ja mikrokäyttöön soveltuvasta materiaalista:	Näistä materiaaleista mikroaallot pääsevät läpi. Mikroaallot eivät vaurioita kuumuutta kestäviä astioita.
<ul style="list-style-type: none"> ■ Lasi ■ Keraaminen lasi ■ Posliini ■ Lämmönkestävä muovi ■ Kokonaan lasitettu keramiikka ilman säröjä 	
Metalliset aterimet	Huomautus: Estääksesi viivästyneen kiehumisen voit käyttää metallista ruokailuvälinettä, esimerkiksi lusikkaa lasissa.

HUOMIO!

Jos metalli pääsee kosketuksiin uunitilan seinän kanssa, muodostuu kipinöitä, jotka vaurioittavat laitetta ja voivat rikkoa luukun sisäläsin.

- ▶ Metallin, esim. lusikka lasissa, pitää olla vähintään 2 cm:n päässä uunitilan seinistä ja luukun sisäpinnasta.

Ei sovellu mikrokäyttöön

Astiat ja varusteet	Perustelu
Metalliastiat	Mikroaallot eivät läpäise metallia. Ruoat lämpenevät tuskin lainkaan.
Kulta- tai hopeakoristeiset astiat	Mikroaallot voivat vaurioittaa kulta- ja hopeakoristeita. Ohje: Jos valmistaja takaa astian soveltuvuuden mikrokäyttöön, voit käyttää astiaa.

6.3 Astian mikrokelpoisuuden testaaminen

Tarkasta astian mikrokelpoisuus astiatestillä. Laitteen käyttäminen mikroaaltokäytöllä ilman ruokaa on sallittua vain astiatestin yhteydessä.

⚠ VAROITUS – Palamisvaara!

Käden ulottuvilla olevat osat kuumenevat käytössä.

- ▶ Älä kosketa kuumia osia.
- ▶ Pidä lapset poissa laitteen läheltä.

1. Aseta tyhjä astia uunitilaan.
2. Säädä laite ½ - 1 minuutin ajaksi suurimmalle mikroaaltoteholle.

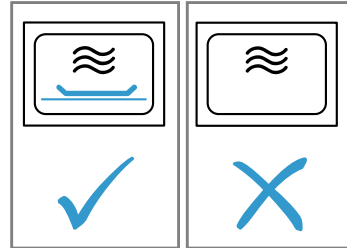
3. Käynnistä toiminto.
4. Tarkasta astia useita kertoja:
 - Jos astia on kylmä tai kädenlämpöinen, se soveltuu mikrokäyttöön.
 - Jos astia on kuuma tai syntyy kipinöitä, keskeytä astiatesti. Astia ei sovellu mikrokäyttöön.

6.4 Mikroaaltokäytön säätäminen

HUOMIO!

Laitteen käyttö ilman uunitilassa olevaa ruokaa aiheuttaa ylikuormituksen.

- ▶ Älä käynnistä mikroaaltouunia ilman, että uunitilassa on ruokaa. Poikkeuksena on lyhyt astiatesti.



Ohje: Käyttääksesi laitetta optimaalisesti voit käyttää apuna suositusasetusten tietoja.

→ "Näin onnistut", Sivu 28

1. Noudata turvallisuusohjeita. → Sivu 20
2. Noudata aineellisten vahinkojen välttämistä koskevia ohjeita. → Sivu 22
3. Noudata mikroaaltokäyttöön soveltuvia astioita ja varusteita koskevia ohjeita. → Sivu 24
4. Aseta haluamasi mikroaaltoteho tehonvalitsimella.
5. Aseta haluamasi toiminta-aika ajanvalitsimella. Jos haluamasi toiminta-aika on alle 2 minuuttia, aseta ensin pidempi aika ja sitten heti takaisinpäin haluamasi toiminta-ajan kohdalle.

Huomautus: Jos avaat uunin luukun toiminnon aikana, mikroaaltouuni keskeyttää toiminnon ja pysäyttää asetetun ajan kulumisen. Kun suljet uunin luukun, toiminto jatkuu.

6.5 Toiminta-ajan muuttaminen

Voit muuttaa toiminta-aikaa milloin tahansa.

- ▶ Aseta haluamasi toiminta-aika ajanvalitsimella. Jos haluamasi toiminta-aika on alle 2 minuuttia, aseta ensin pidempi aika ja sitten heti takaisinpäin haluamasi toiminta-ajan kohdalle.

6.6 Toiminnon keskeyttäminen

1. Avaa laitteen luukku.
 2. Kun haluat jatkaa toimintoa, sulje laitteen luukku.
- ✓ Asetettu toiminta-aika kuluu edelleen.

6.7 Toiminnon lopettaminen

- ▶ Aseta ajanvalitsin arvoon 0.

7 Puhdistus ja hoito

Puhdista ja hoida laitetta huolellisesti, jotta se pysyy pitkään toimintakuntoisena.

7.1 Puhdistusaine

Käytä vain tarkoitukseen soveltuvia puhdistusaineita.

⚠ VAROITUS – Sähköiskun vaara!

Laitteeseen pääsevä kosteus voi aiheuttaa sähköiskun.

- ▶ Älä käytä laitteen puhdistukseen höyry- tai painepesuria.

HUOMIO!

Sopimattomat puhdistusaineet vaurioittavat laitteen pintoja.

- ▶ Älä käytä voimakkaita tai hankaavia puhdistusaineita.
- ▶ Älä käytä vahvasti alkoholipitoisia puhdistusaineita.
- ▶ Älä käytä kovia hankaustyynyjä tai puhdistussieniä.
- ▶ Älä käytä lämpöpuhdistukseen tarkoitettuja erikoispuhdistusaineita.
- ▶ Käytä lasinpuhdistusainetta, lasinpuhdistuslastaa tai teräksen puhdistusainetta vain, kun niitä suositellaan kyseisen osan puhdistusohjeessa.

Uusiin sieniliinoiniin jää valmistuksessa jäämiä.

- ▶ Huuhtelee uudet sieniliinat huolellisesti ennen käyttöä.

Yksittäisistä puhdistusohjeista löydät tiedot siitä, mikä puhdistusaine soveltuu kullekin pinnalle ja osalle.

7.2 Laitteen puhdistaminen

Puhdista laite ohjeiden mukaan, jotta virheellinen puhdistus tai epäsoyvät puhdistusaineet eivät vaurioita eri osia ja pintoja.

⚠ VAROITUS – Tulipalovaara!

Irralliset ruoantähteet, rasva ja paistolieri voivat syttyä palamaan.

- ▶ Poista ennen käyttöä karkea lika uunitilasta, lämmityselementeistä ja varusteista.

⚠ VAROITUS – Loukkaantumisvaara!

Laitteen luukun naarmuuntunut lasi voi särkyä.

- ▶ Älä käytä laitteen luukun lasin puhdistukseen voimakkaita, hankaavia puhdistusaineita tai terävää metallikaavinta, koska ne voivat naarmuttaa pintaa.

1. Noutata puhdistusaineita ja -välineitä koskevia ohjeita. → *Sivu 26*
2. Noudata laitteen komponenttien tai pintojen puhdistusta koskevia ohjeita.
3. Jos muuta ohjetta ei ole annettu:
 - Puhdista laitteen komponentit kuumalla astianpesuaineliuoksella ja talousliinalla.
 - Kuivaa pehmeällä liinalla.

7.3 Uunitilan puhdistaminen

HUOMIO!

Epäasianmukainen puhdistus voi vaurioittaa uunitilaa.

- ▶ Älä käytä uunin puhdistussuihketta, hankausaineita tai muita voimakkaita uuninpuhdistusaineita.

1. Noutata puhdistusaineita ja -välineitä koskevia ohjeita. → *Sivu 26*

2. Puhdista kuumalla astianpesuaineliuoksella tai etikkavedellä.
3. Käytä pinttyneeseen likaan uuninpuhdistusainetta. Käytä uuninpuhdistusainetta vain kylmään uuniin.

Ohje: Epämiellyttävät hajut voit poistaa kuumentamalla kupillisen vettä, jossa on muutama pisara sitruunanmehua, 1 - 2 minuutin ajan suurimmalla mikroaaltoteholla. Laita astiaan aina lusikka, jotta vältät viivästyneen kiehumisen.

4. Pyyhi uunitila pehmeällä liinalla.
5. Anna uunitilan kuivua luukku avoimena.

Pyörivän lautasen puhdistus

1. Noutata puhdistusaineita ja -välineitä koskevia ohjeita. → *Sivu 26*
2. Ota pyörivä lautanen pois paikaltaan.
3. Puhdista pyörivä lautanen kuumalla astianpesuaineliuoksella ja pehmeällä talousliinalla.
4. Kuivaa pehmeällä liinalla.
5. Aseta pyörivä lautanen takaisin paikalleen. Varmista, että pyörivä lautanen lukittuu oikein paikalleen.

7.4 Laitteen etusivun puhdistaminen

HUOMIO!

Epäasianmukainen puhdistus voi vaurioittaa laitteen etusivua.

- ▶ Älä käytä puhdistukseen lasinpesuainetta, metallikaavinta tai lasinpuhdistuslastaa.
- ▶ Poista kalkki-, rasva-, tärkkelys- ja valkuaistahrat välittömästi, jotta vältät korroosion muodostumisen teräspinnoille.
- ▶ Käytä teräspinnoille erityistä lämpimille pinnoille tarkoitettua teräksen hoitoainetta.

1. Noutata puhdistusaineita ja -välineitä koskevia ohjeita. → *Sivu 26*
2. Puhdista laitteen etusivu kuumalla astianpesuaineliuoksella ja talousliinalla.

Huomautus: Eri materiaalit kuten lasi, muovi tai metalli saavat aikaan laitteen etusivulle pieniä värieroja.
3. Sivele laitteen terästä olevalle etusivulle pehmeällä liinalla hyvin ohut kerros teräksen hoitoainetta. Teräksen hoitoainetta on saatavana huoltopalvelusta tai alan liikkeistä.
4. Kuivaa pehmeällä liinalla.

7.5 Ohjauspaneelin puhdistus

HUOMIO!

Epäasianmukainen puhdistus voi vaurioittaa ohjauspaneelia.

- ▶ Älä pyyhi ohjauspaneelia märällä.

1. Noutata puhdistusaineita ja -välineitä koskevia ohjeita. → *Sivu 26*
2. Puhdista ohjauspaneeli mikrokuituliinalla tai pehmeällä, kostealla liinalla.
3. Kuivaa pehmeällä liinalla.

7.6 Luukun lasien puhdistaminen

HUOMIO!

Epäasianmukainen puhdistus voi vaurioittaa luukun laseja.

► Älä käytä puhdistuslastaa.

1. Noutata puhdistusaineita ja -välineitä koskevia ohjeita. → *Sivu 26*

2. Puhdista luukun lasit kostealla talousliinalla ja lasinpesuaineella.

Huomautus: Luukun lasin varjot, jotka näyttävät raidoilta, ovat uunivalon heijastumia.

3. Kuivaa pehmeällä liinalla.

7.7 Puhdistusavustin

Puhdistusavustin on nopea vaihtoehto uunitilan puhdistukseen silloin tällöin. Puhdistusavustin liottaa lian höyrystämällä astianpesuaineliuosta. Lika on sen jälkeen helpompi poistaa.

Puhdistustoiminnon säätäminen

1. Sekoita pari pisaraa astianpesuainetta kupilliseen vettä.

2. Laita kuppiin lusikka, jotta vältät viivästyneen kiehumisen.

3. Aseta kuppi uunitilan keskelle.

4. Aseta mikroaaltoteho 600 W.

5. Aseta toiminta-aika 3 minuuttia.

6. Käynnistä mikroaaltouuni.

7. Pidä laitteen luukku suljettuna vielä 3 minuuttia toiminta-ajan päätyttyä.

8. Pyyhi uunitila pehmeällä liinalla.

9. Anna uunitilan kuivua luukku avoimena.

8 Toimintahäiriöiden korjaaminen

Voit poistaa itse laitteen pienet toimintahäiriöt. Tutustu häiriöiden korjaamisesta annettuihin ohjeisiin ennen kuin otat yhteyden huoltopalveluun. Näin vältät turhia kustannuksia.

VAROITUS – Loukkaantumisvaara!

Epäasianmukaiset korjaukset ovat vaarallisia.

► Varsinaisia korjaustöitä saa suorittaa vain alan ammattihenkilöstö.

► Jos laite on rikki, ota yhteys huoltopalveluun.

8.1 Toimintahäiriöt

Vika	Syy ja vianhaku
Laite ei toimi.	Verkkojohdon pistoke ei ole liitetty. ► Liitä laite sähköverkkoon.
	Sulake on luennut sulakerasiassa. ► Tarkasta sulakerasiassa oleva sulake.
	Virransaanti on katkennut. ► Tarkista, toimivatko huoneen valot tai muut huoneessa olevat laitteet.
	Toimintahäiriö 1. Kytke sulake sulakerasiassa pois päältä. 2. Kytke sulake noin 10 sekunnin kuluttua taas päälle. ✓ Jos häiriö oli kertaluonteinen, viesti katoaa. 3. Jos viesti tulee uudestaan näyttöön, soita huoltopalveluun. Ilmoita puhelussa tarkka virheilmoitus. → " <i>Huoltopalvelu</i> ", <i>Sivu 28</i>
	Luukku ei ole kunnolla kiinni. ► Tarkasta, onko luukun väliin jäänyt ruoantähteitä tai joku esine.
	Ajanvalitsinta ei ole asetettu. ► Aseta ajanvalitsin. → <i>Sivu 25</i>
Ruoka lämpenee hitaammin kuin aikaisemmin.	Mikroaaltoteho on asetettu liian pieneksi. ► Aseta korkeampi mikroaaltoteho. → <i>Sivu 25</i>
	Laitteeseen laitettiin tavallista suurempi määrä tuotteita. ► Aseta pidempi toiminta-aika. Kaksinkertaiseen määrään tarvitetset kaksinkertaisen ajan.

Vika	Syy ja vianhaku
Ruoka lämpenee hitaammin kuin aikaisemmin.	Ruoat ovat tavallista kylmempiä. ▶ Sekoita tai käännä ruokia välillä.
Pyörivä lautanen raapii tai laahaa.	Likaa tai esineitä pyörivän lautasen käyttöalueella. ▶ Puhdista rullarengas ja uunitilassa oleva syvennys.
Mikroaaltokäyttö keskeytyy.	Laitteessa on häiriö. ▶ Jos tämä vika toistuu, soita huoltopalveluun.
Laite ei ole käynnissä. Näytössä näkyy toiminta-aika.	Kiertovalitsinta on kierretty vahingossa. ▶ Paina stop.

9 Hävittäminen

9.1 Käytöstä poistetun laitteen hävittäminen

Ympäristön huomioivan hävittämisen avulla arvokkaita raaka-aineita voidaan käyttää uudelleen.

- ▶ Hävitä laite ympäristöystävällisesti. Tarkempia tietoja kierrätysmahdollisuuksista saat kodinkoneliikkeistä sekä paikkakuntasi jätehuollosta vastaavilta viranomaisilta.



Tämän laitteen merkintä perustuu käytettyjä sähkö- ja elektroniikkalaitteita (waste electrical and electronic equipment - WEEE) koskevaan direktiiviin 2012/19/EU. Tämä direktiivi määrittää käytettyjen laitteiden palautus- ja kierrätys-säännökset koko EU:n alueella.

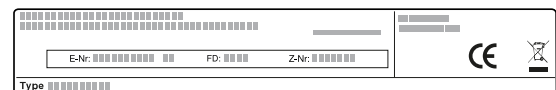
10 Huoltopalvelu

Lisätietoja käyttömaan takuuajasta ja takuehdoista saat huoltopalvelustamme, jälleenmyyjältäsi tai verkkosivuiltamme.

Kun otat yhteyden huoltopalveluun, tarvitset laitteen mallinumeron (E-Nr.) ja valmistusnumeron (FD). Huoltopalvelun yhteystiedot löytyvät oheisesta huoltopalveluluettelosta tai internet-sivuiltamme.

10.1 Mallinumero (E-nro) ja valmistusnumero (FD)

Mallinumero (E-nro) ja valmistusnumero (FD) on merkitty koneen tyypikilpeen. Tyypikilpi numeroineen löytyy, kun avaat laitteen luukun.



Merkitse laitteen tiedot ja huoltopalvelun puhelinnumero muistiin, niin löydät ne taas nopeasti.

11 Näin onnistut

Tästä löydät ohjeet sopivista asetuksista ja parhaista varusteista ja astioista eri ruokia varten. Suositukset on sovitettu optimaalisesti laitettasi varten.

11.1 Toimi näin

Tästä löydät ohjeet toiminnoista vaihe vaiheelta, jotta voit hyödyntää suositusasetukset parhaalla mahdollisella tavalla. Löydät tiedot monia ruokalajeja varten, ja vinkit laitteen ihanteellisesta käytöstä ja asetuksista.

⚠ VAROITUS – Palovammavaara!

Kuumat ruoat säteilevät lämpöä. Astia voi kuumentua kuumaksi.

- ▶ Käytä aina patalappua, kun otat kuumat varusteet tai astiat uunista.

Huomautus: Taulukoiden ajat ovat ohjeaikoja ja ne riippuvat elintarvikkeiden laadusta, lämpötilasta ja ominaisuuksista.

1. Poista ennen käyttöä uunista kaikki astiat, joita et tarvitse.
2. Valitse ruokalaji suositusasetuksista.
3. Laita ruoka tarkoitukseen sopivaan astiaan.
→ "Mikroaaltokäyttöön soveltuvat astiat ja varusteet", Sivu 24
4. Aseta astia pyörivälle lautaselle.
5. Tee laitteen asetukset suositusasetusten mukaan. Suositusasetuksissa on ilmoitettu usein aika-alueet. Aseta ensin lyhyempi toiminta-aika. Pidennä tarvittaessa toiminta-aikaa. Jos taulukoissa on annettu 2 mikroaaltotehoa ja toiminta-aikaa, aseta ensin ensimmäinen mikroaaltoteho ja toiminta-aika ja äänimerkin jälkeen toinen.

Ohje: Jos haluat valmistaa ruokia taulukosta poikkeavia määriä, aseta kaksinkertaiselle määrälle suunnilleen kaksinkertainen toiminta-aika.

11.2 Vinkkejä sulatukseen ja lämmitykseen

Ota nämä vinkit huomioon, jotta saavutat hyvät tulokset sulatuksessa ja lämmityksessä.

Aihe	Vinkki
Ruoan pitää olla toiminta-ajan päätyttyä sulanutta, kuumaa tai kypsää.	Aseta pidempi toiminta-aika. Suurempiin määriin tai korkeampiin ruokiin tarvitaan enemmän aikaa.
Ruoka ei saa olla toiminta-ajan päätyttyä reunasta ylikuumentunutta, ja sen pitää olla keskeltä valmista.	<ul style="list-style-type: none"> ▪ Sekoita ruokaa välillä. ▪ Aseta matalampi mikroaaltoteho ja pidempi toiminta-aika.
Linnun ja lihan ei pidä olla sulatuksen jälkeen vain pinnalta vähän kypsyyttä ja keskeltä vielä jäässä.	<ul style="list-style-type: none"> ▪ Aseta matalampi mikroaaltoteho. ▪ Jos sulatettava määrä on suuri, käännä tuote useaan kertaan.
Ruoka ei saa kuivua liikaa.	<ul style="list-style-type: none"> ▪ Aseta matalampi mikroaaltoteho. ▪ Aseta lyhyempi toiminta-aika. ▪ Peitä ruoka. ▪ Lisää enemmän nestettä.

Sulatus mikroaaltouunissa

Noudata suositukset pakastettujen ruokien sulatuksesta mikroaaltouunissa.

Ruokalaji	Paino g	Mikroaaltoteho W	Kesto min
Naudan-, vasikan- tai porsaanliha kokonaisena, luulla ja luuttomana	800	1. 180 2. 90	1. 15 2. 10 - 20
Naudan-, vasikan- tai porsaanliha kokonaisena, luulla ja luuttomana	1000	1. 180 2. 90	1. 20 2. 15 - 25
Naudan-, vasikan- tai porsaanliha kokonaisena, luulla ja luuttomana	1500	1. 180 2. 90	1. 30 2. 20 - 30
Naudan-, vasikan tai porsaanliha paloina tai siivuina	200	1. 180 2. 90	1. 2 ¹ 2. 4 - 6
Naudan-, vasikan tai porsaanliha paloina tai siivuina	500	1. 180 2. 90	1. 5 ¹ 2. 5 - 10
Naudan-, vasikan tai porsaanliha paloina tai siivuina	800	1. 180 2. 90	1. 8 ¹ 2. 10 - 15
Jauheliha, sekoitus ^{2, 3}	200	90	10 ⁴
Jauheliha, sekoitus ^{2, 3}	500	1. 180 2. 90	1. 5 ⁴ 2. 10 - 15

¹ Kun käänät, irrota sulaneet palat toisistaan.

² Pakasta ruoat litteinä.

³ Ota jo sulanut liha pois.

⁴ Käänä ruoka useita kertoja.

⁵ Irrota sulaneet palat toisistaan.

⁶ Sekoita ruokaa välillä varovasti.

⁷ Poista pakkaus kokonaan.

⁸ Sulata vain kakkuja, joissa ei ole kuorrutetta, kermaa, liivatetta tai kreemiä.

⁹ Irrota kakunpalat toisistaan.

11.3 Sulatus

Voit sulattaa pakastettuja ruokia laitteella.

Ruokien sulatus

- Aseta pakastetut elintarvikkeet avoimessa astiassa pyörivälle lautaselle. Herkät osat kuten esim. broilerin luut ja siivet tai paistin rasvaiset reunat voit peittää pienellä palalla alumiinifoliota. Folio ei saa koskettaa uunin seiniä.
- Käynnistä toiminto. Voit poistaa alumiinifolion, kun puolet sulatusajasta on kulunut.
- Huomautus:** Lihaa ja lintua sulatettaessa muodostuu nestettä. Poista neste kääntäessäsi. Älä missään tapauksessa käytä nestettä tai päästä sitä kosketuksiin muiden elintarvikkeiden kanssa.
- Käänä tai sekoita ruokaa kerran tai pari. Käänä isokokoisia paloja useita kertoja.
- Anna sulaneiden ruokien vetäytyä vielä 10 - 20 minuuttia huoneenlämmössä, jotta lämpö tasaantuu. Voit poistaa linnuista sisäelimet. Lihan jatkokäsittelyn voit aloittaa, vaikka pieni ydin olisi vielä jäässä.

Ruokalaji	Paino g	Mikroaaltoteho W	Kesto min
Jauheliha, sekoitus ^{2,3}	800	1. 180 2. 90	1. 8 ⁴ 2. 10 - 20
Lintu tai linnunpalat ⁵	600	1. 180 2. 90	1. 8 2. 10 - 20
Lintu tai linnunpalat ⁵	1200	1. 180 2. 90	1. 15 2. 10 - 20
Kalafilee, kalapihvi tai kalaviipaleet ⁵	400	1. 180 2. 90	1. 5 2. 10 - 15
Vihannekset, esim. herneet	300	180	10 - 15
Hedelmät, esim. vadelmat ⁵	300	180	7 - 10 ⁶
Hedelmät, esim. vadelmat ⁵	500	1. 180 2. 90	1. 8 ⁶ 2. 5 - 10
Voi, sulatus ⁷	125	1. 180 2. 90	1. 1 2. 2 - 3
Voi, sulatus ⁷	250	1. 180 2. 90	1. 1 2. 3 - 4
Leipä kokonaisena	500	1. 180 2. 90	1. 6 2. 5 - 10
Leipä kokonaisena	1000	1. 180 2. 90	1. 12 2. 10 - 20
Kakku, kuiva, esim. sokerikakku ^{8,9}	500	90	10 - 15
Kakku, kuiva, esim. sokerikakku ^{8,9}	750	1. 180 2. 90	1. 5 2. 10 - 15
Kakku, mehukas, esim. hedelmäkakku, rahkakakku ⁸	500	1. 180 2. 90	1. 5 2. 15 - 20
Kakku, mehukas, esim. hedelmäkakku, rahkakakku ⁸	750	1. 180 2. 90	1. 7 2. 15 - 20

¹ Kun käännät, irrota sulaneet palat toisistaan.

² Pakasta ruoat litteinä.

³ Ota jo sulanut liha pois.

⁴ Käännä ruoka useita kertoja.

⁵ Irrota sulaneet palat toisistaan.

⁶ Sekoita ruokaa välillä varovasti.

⁷ Poista pakkaus kokonaan.

⁸ Sulata vain kakkuja, joissa ei ole kuorrutetta, kermaa, liivatetta tai kreemiä.

⁹ Irrota kakunpalat toisistaan.

11.4 Lämmittäminen

Voit lämmittää ruokia laitteella.

Ruokien lämmittäminen

VAROITUS – Palovammavaara!

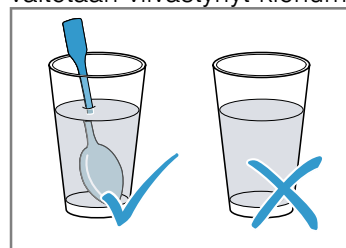
Kuumat ruoat säteilevät lämpöä. Astia voi kuumentua kuumaksi.

- ▶ Käytä aina patalappua, kun otat kuumat varusteet tai astiat uunista.

VAROITUS – Palamisvaara!

Nesteitä kuumennettaessa voi esiintyä viivästynyttä kiehumista. Se tarkoittaa, että kiehumislämpötila saavutetaan ilman, että nesteessä näkyy tyypillisiä höyrykuplia. Varo astian vähäistäkin tärähdystä. Kuuma neste saattaa kiehua yhtäkkiä voimakkaasti yli ja roiskua.

- ▶ Laita kuumentaessasi aina lusikka astiaan. Näin vältetään viivästynyt kiehuminen.



HUOMIO!

Jos metalli pääsee kosketuksiin uunitilan seinän kanssa, muodostuu kipinöitä, jotka vaurioittavat laitetta ja voivat rikkoa luukun sisälasin.

- Metallin, esim. lusikka lasissa, pitää olla vähintään 2 cm:n päässä uunitilan seinistä ja luukun sisäpinnasta.
1. Poista valmisruoka pakkauksestaan ja aseta se mikroaaltokäyttöön soveltuvaan astiaan.

2. Levitä ruoka astiaan matalaksi.
3. Peitä ruoat sopivalla kannella, lautasella tai mikroaaltokäyttöön tarkoitettulla erikoisfoliolla.
4. Käynnistä toiminto.
5. Sekoita tai käännä ruokia useita kertoja. Ruoan eri ainesosat voivat lämmetä eri aikoihin.
6. Tarkasta lämpötila.
7. Anna lämmitettyjen ruokien vetäytyä vielä 2-5 minuuttia huoneenlämmössä, jotta lämpö tasaantuu.

Pakastettujen ruokien lämmittäminen mikroaaltouunissa

Noudata suositukset pakastettujen ruokien lämmityksestä mikroaaltouunissa.

Ruokalaji	Paino g	Mikroaaltoteho W	Kesto min
Ateria, annosruoka, valmisruoka, jossa 2-3 lajia	300 - 400	600	8 - 11
Keitto	400	600	8 - 10
Pataruoka	500	600	10 - 13
Lihaviipaleet tai -palat kastikkeessa, esim. gulassi	500	600	12 - 17 ¹
Paistokset, esim. lasagne, cannelloni	450	600	10 - 15
Lisukkeet, esim. riisi, nuudelit ²	250	600	2 - 5
Lisukkeet, esim. riisi, nuudelit ²	500	600	8 - 10
Vihannekset, esim. herneet, parsakaali, porkkanat ³	300	600	8 - 10
Vihannekset, esim. herneet, parsakaali, porkkanat ³	600	600	14 - 17
Pinaatti ⁴	450	600	11 - 16

¹ Kun käännät, irrota lihanpalat toisistaan.

² Lisää ruokaan vähän nestettä.

³ Lisää astiaan vettä sen verran, että sen pohja peittyy.

⁴ Kypsennä ruoka lisäämättä vettä.

Lämmittäminen mikroaaltouunissa

Noudata suositukset ruokien lämmityksestä mikroaaltouunissa.

Ruokalaji	Määrä	Mikroaaltoteho W	Kesto min
Juomat ¹	200 ml	800	2 - 3 ^{2,3}
Juomat ¹	500 ml	800	3 - 4 ^{2,3}
Vauvanruoka, esim. maitopullot ⁴	50 ml	360	n. 0,5 ^{5,6}
Vauvanruoka, esim. maitopullot ⁴	100 ml	360	n. 1 ^{5,6}
Vauvanruoka, esim. maitopullot ⁴	200 ml	360	1,5 ^{5,6}
Keitto 1 kuppi	200 g	600	2 - 3
Keitto 2 kuppia	400 g	600	4 - 5
Ateria, annosruoka, valmisruoka, jossa 2-3 lajia	350 - 500 g	600	4 - 8
Liha kastikkeessa ⁷	500 g	600	8 - 11
Pataruoka	400 g	600	6 - 8

¹ Laita lusikka lasiin.

² Älä ylikuumenna alkoholipitoisia juomia.

³ Tarkkaile ruokaa välillä.

⁴ Lämmitä vauvanruoka ilman tuttia tai kantta.

⁵ Sekoita ruoka aina kunnolla kuumentamisen jälkeen.

⁶ Tarkasta ehdottomasti lämpötila.

⁷ Irrota lihaviipaleet toisistaan.

⁸ Lisää ruokaan vähän nestettä.

Ruokalaji	Määrä	Mikroaaltoteho W	Kesto min
Pataruoka	800 g	600	8 - 11
Vihannekset, 1 annos ⁸	150 g	600	2 - 3
Vihannekset, 2 annosta ⁸	300 g	600	3 - 5

¹ Laita lusikka lasiin.

² Älä ylikuumenna alkoholipitoisia juomia.

³ Tarkkaile ruokaa välillä.

⁴ Lämmitä vauvanruoka ilman tuttia tai kantta.

⁵ Sekoita ruoka aina kunnolla kuumentamisen jälkeen.

⁶ Tarkasta ehdottomasti lämpötila.

⁷ Irrota lihaviipaleet toisistaan.

⁸ Lisää ruokaan vähän nestettä.

11.5 Testiruoat

Nämä yhteenvedot on laadittu tarkastusviranomaisia varten laitteen testaamisen helpottamiseksi standardin EN 60350-1:2013 tai IEC 60350-1:2011 ja normin EN 60705:2012, IEC 60705:2010 mukaan.

Kypsennys mikroaaltouunissa

Ruokalaji	Mikroaaltoteho W	Kesto min	Huomautus
Munamaito, 750 g	1. 360 2. 90	1. 12 - 17 2. 20 - 25	Aseta pyrex-vuoka, 20 x 25 cm, pyörivälle lautaselle.
Kakkupohja	600	8 - 10	Aseta pyrex-vuoka, Ø 22 cm, pyörivälle lautaselle.
Lihamureke	600	20 - 25	Aseta pyrex-vuoka pyörivälle lautaselle.

Sulatus mikroaaltouunissa

Suositusasetukset sulatukseen mikroaaltouunissa.

Ruokalaji	Mikroaaltoteho W	Kesto min	Huomautus
Liha	1. 180 2. 90	1. 5 - 7 2. 10 - 15	Aseta pyrex-vuoka, Ø 22 cm, pyörivälle lautaselle.

12 Asennusohje

Ota laitteen asennuksen yhteydessä huomioon seuraavat tiedot.



12.1 Turvallinen asennus

Noudata näitä turvallisuusohjeita, kun asennat laitteen.

- Turvallinen käyttö on taattu vain, kun asennus tehdään ammattitaitoisesti asennusohjeita noudattaen. Asentaja vastaa moitteettomasta toiminnasta laitteen asennuspaikassa.

- Tarkasta laite, kun olet purkanut sen pakkauksesta. Jos laitteessa on kuljetusvauriota, älä kytke laitetta käyttöön.
- Poista paikkausmateriaali ja liimakalvot uunitilasta ja luukusta ennen laitteen käyttöönottoa.
- Älä poista kalvoa luukun sisäisivulta.
- Noudata lisäosien asennusta koskevia asennusohjeita.
- Kalusteiden, joihin laite asennetaan, pitää kestää lämpötilaa 90 °C, vieressä olevien kalusteiden etuosien vähintään lämpötilaa 65 °C.
- Älä asenna laitetta somiste- tai kalusteoven taakse. Vaarana on ylikuumeneminen.

- Tee kalusteen leikkaustyöt ennen laitteen asentamista. Poista lastut. Sähköisten rakenneosien toiminta voi häiriintyä.
- Ilman pistoketta olevien laitteiden liittämisen on sallittua vain alan ammattilaisille. Takuu ei kata virheellisestä liitännästä johtuvia vaurioita.

⚠ VAROITUS – Loukkaantumisvaara!

Osat, joihin pääset asennuksen aikana käsiksi, voivat olla teräväreunaisia ja aiheuttaa viiltohaavoja.

- ▶ Käytä suojakäsineitä

⚠ VAROITUS – Tulipalovaara!

Jatkojohdon ja hyväksymättömän adapterin käyttö on vaarallista.

- ▶ Älä käytä jatkojohtoja tai haaroitusrasioita.

12.2 Sähköliitäntä

Jotta laitteen sähköliitäntä on turvallinen, noudata seuraavia ohjeita.

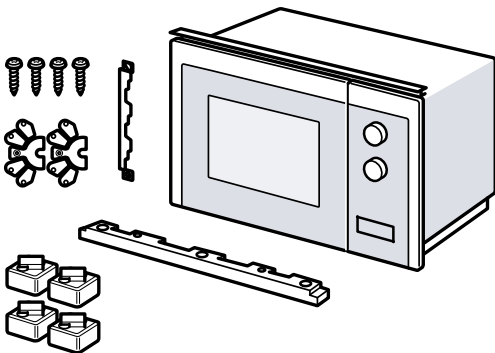
⚠ VAROITUS – Sähköiskun vaara!

Epäasianmukaiset asennukset ovat vaarallisia.

- ▶ Pistorasian paikan muuttaminen tai liitäntäjohdon vaihto on sallittua vain ammattimaiselle sähköasentajalle, jonka on noudatettava asiaankuuluvia määräyksiä.
- ▶ Laitteen saa liittää vain määräysten mukaisesti asennetun ja maadoitetun pistorasiaan.
- ▶ Jos pistokkeeseen ei pääse asennuksen jälkeen enää käsiksi, asennukseen tarvitaan jokin napainen katkaisin, jonka koskettimien avautumisväli on vähintään 3 mm. Asennuksen pitää taata kosketussuoja.

12.3 Toimituksen sisältö

Kun olet poistanut kaikki osat pakkauksesta, tarkista ettei niissä ole kuljetusvaurioita ja että kaikki osat ovat mukana.



12.4 Keittiökaluste

Tästä löydät ohjeita turvalliseen asennukseen.

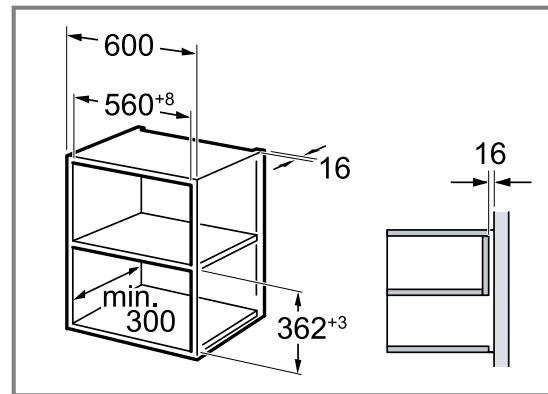
HUOMIO!

Lastut voivat häiritä sähköisten rakenneosien toimintaa.

- ▶ Tee kalusteen leikkaustyöt ennen laitteen asentamista.
- ▶ Poista lastut.
- Minimiasennuskorkeus on 850 mm.
- Kaapissa, johon laite asennetaan, ei saa olla takaseinää laitteen takana.
- Ilmankiertoaukot eivät saa peittyä.
- Kalusteiden, joihin laite asennetaan, pitää kestää kuumuutta vähintään 90 °C, vieressä olevien kalusteiden etuosien vähintään 65 °C.

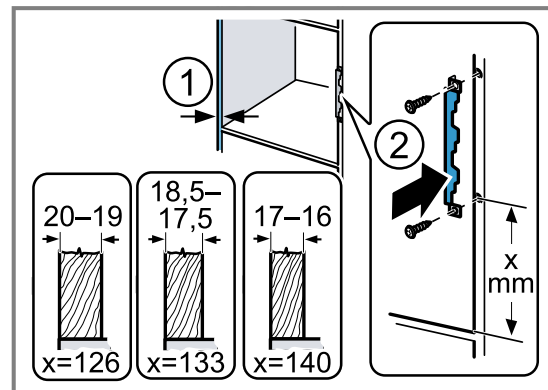
12.5 Asennusmitat yläkaapissa

Ota huomioon asennusmitat ja turvallisuusetäisyydet yläkaapissa.



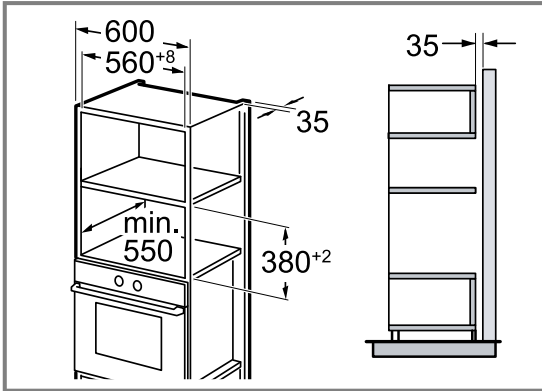
12.6 Yläkaapin alkuvalmistelut

1. Määritä kalusteen seinän vahvuus. ① Seinän vahvuudelle on määritetty x-arvo.
2. **Huomautus:** x-arvo vastaa etäisyyttä liitäntälevyn alemmasta reiästä kalusteen pohjaan. Kiinnitä liitäntälevy yläkaappiin ruuveilla. ② Ota tällöin huomioon määritetty x-arvo.



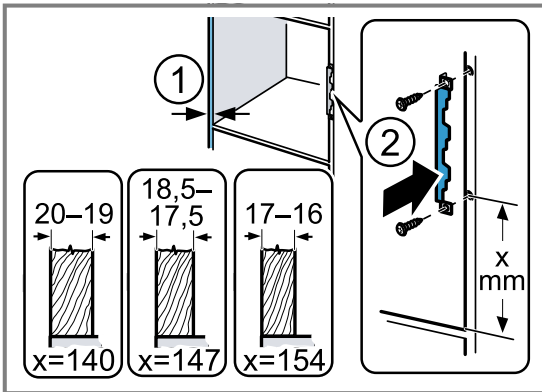
12.7 Asennusmitat korkeassa kaapissa

Ota huomioon asennusmitat ja turvallisuusetäisyydet korkeassa kaapissa.



12.8 Korkean kaapin alkuvalmistelut

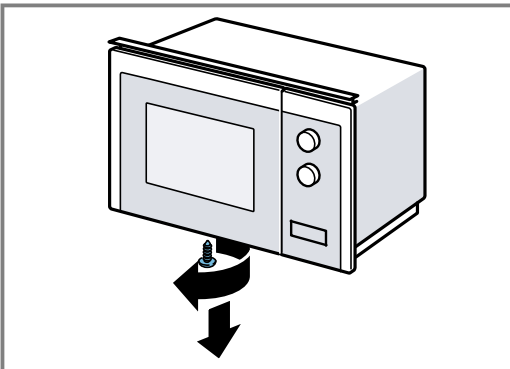
1. Määritä kalusteen seinän vahvuus. ①
Seinän vahvuudelle on määritetty x-arvo.
2. **Huomautus:** x-arvo vastaa etäisyyttä liitännälevyn alemmasta reiästä kalusteen pohjaan.
Kiinnitä liitännälevy korkeaan kaappiin ruuveilla. ②
Ota tällöin huomioon määritetty x-arvo.



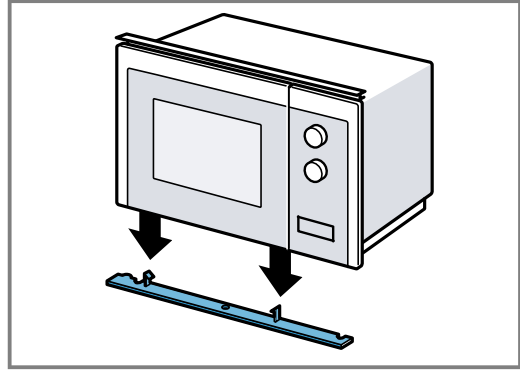
12.9 Laitteen alkuvalmistelut

Jos asennat laitteen korkeaan kaappiin, laitteelle on tehtävä alkuvalmistelut.

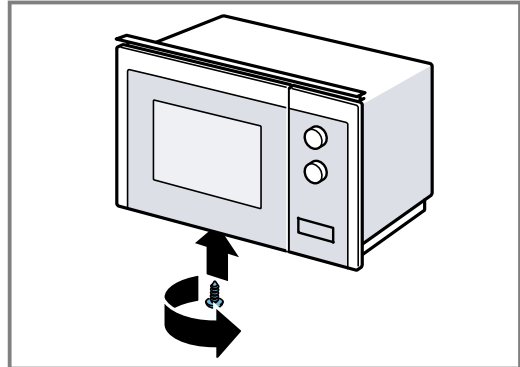
1. Irrota mikroaaltouunin pohjassa oleva keskimäinen ruuvi.



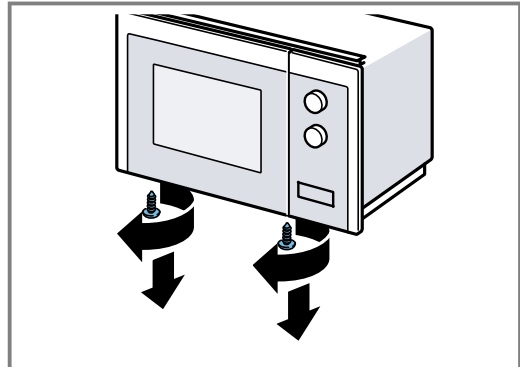
2. Poista suojus mikroaaltouunin pohjasta.



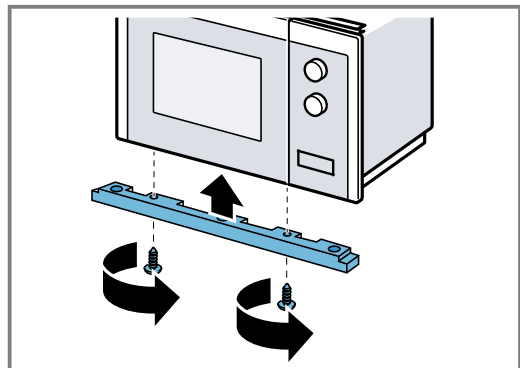
3. Kierrä keskimäinen ruuvi kiinni mikroaaltouunin pohjaan.



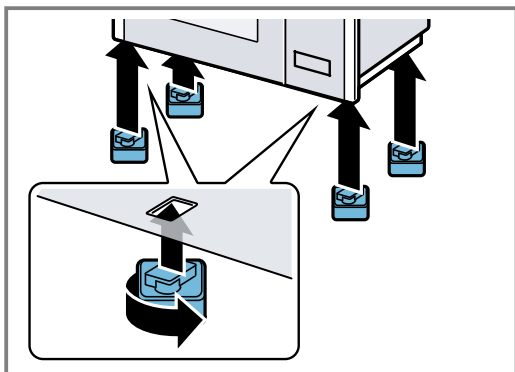
4. Irrota 2 ulompaa ruuvia mikroaaltouunin pohjasta.



5. Kiinnitä asennuskehys molemmilla ulommilla ruuveilla mikroaaltouunin pohjaan.

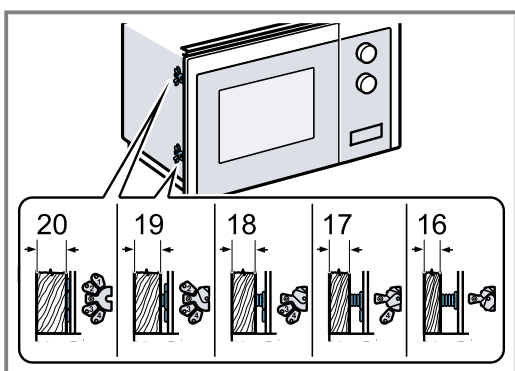


6. Kiinnitä 4 jalkaa mikroaaltouunin pohjaan.



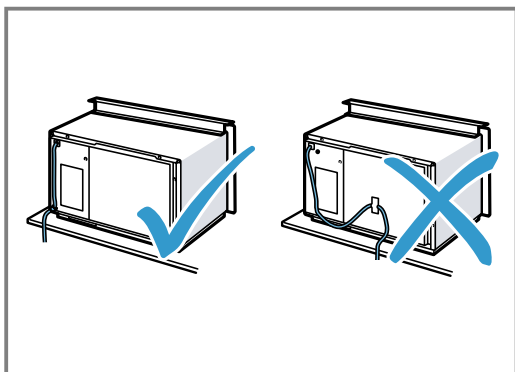
12.10 Laitteen asentaminen

1. Kiinnitä välikappaleet seinän vahvuuden mukaan laitteeseen.

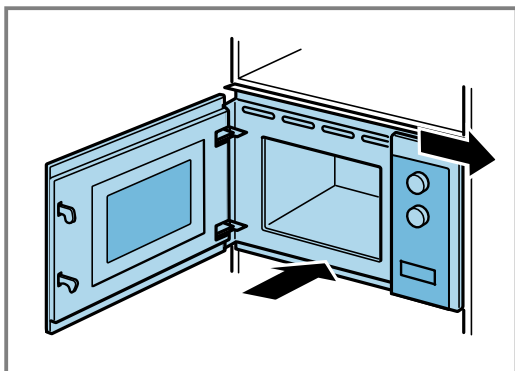


2. Huomautus:

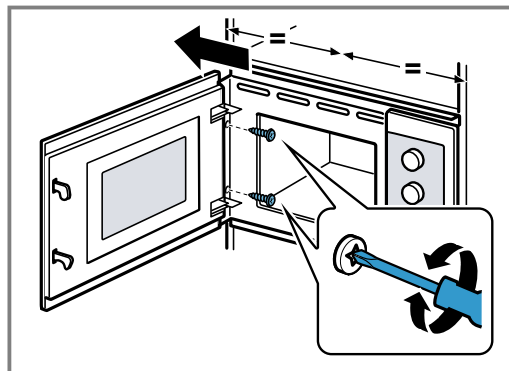
Älä jätä liitäntäjohtoa puristuksiin tai taita sitä.



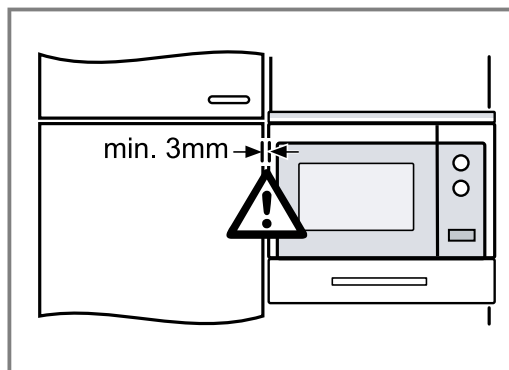
Aseta laite kaappiin ja työnnä sitä oikealle.



3. Kiristä laitetta ruuveilla, kunnes laite on kohdistettu keskelle.



4. Tarkasta etäisyys viereisiin laitteisiin.



Etäisyyden viereisiin laitteisiin pitää olla vähintään 3 mm.

5. Poista paikkausmateriaali ja liimakalvot uunitilasta ja luukusta.

Innholdsfortegnelse

BRUKSANVISNING

1	Sikkerhet	36
2	Unngå materielle skader	39
3	Miljøvern og innsparing	39
4	Bli kjent med	40
5	Før første gangs bruk	41
6	Grunnleggende betjening	41
7	Rengjøring og pleie	43
8	Utbedring av feil	44
9	Avfallsbehandling	45
10	Kundeservice	45
11	Slik gjør du det	45
12	MONTERINGSANVISNING	49
12.1	Sikker montering	49

1 Sikkerhet

Følg sikkerhetsanvisningene nedenfor.

1.1 Generelle merknader

- Les nøye gjennom denne anvisningen.
- Oppbevar veiledningen og produktinformasjonen for senere bruk eller for en senere eier.
- Ikke koble til apparatet dersom det har transportskader.

1.2 Korrekt bruk

Apparater uten støpsel skal kun kobles til av autoriserte fagfolk. Garantien dekker ikke skader som skyldes feil tilkobling.

Sikkerheten under bruken er kun garantert dersom monteringen foretas forskriftsmessig i henhold til monteringsanvisningen. Installatøren er ansvarlig for at apparatet fungerer som det skal på oppstillingsstedet.

Apparatet må kun brukes:

- for å tilberede mat og drikke.
- Under tilsyn. Følg med konstant under kortvarige tilberedninger.

- i husholdninger og lignende bruksområder som: personalkjøkkener i butikker, på kontorer og i andre næringslokaler; på landbrukseiendommer; av gjester på hoteller og andre losjsteder; på bed-and-breakfaststeder
- opp til høyde på maks 4000 m over havet.

Ikke bruk apparatet:

- Med ekstern timer eller separat fjernkontroll.

Dette apparatet svarer til standard EN 55011 hhv. CISPR 11. Det er et produkt i gruppe 2, klasse B. Gruppe 2 betyr at mikrobølgene brukes til oppvarming av matvarer. Klasse B innebærer at apparatet er egnet til bruk i private husholdninger.

1.3 Begrensning av brukerkretsen

Dette apparatet kan brukes av barn fra og med 8 år og av personer med redusert fysiske, sensoriske eller mentale evner eller mangel på erfaring og/eller kunnskap, dersom de blir overvåket eller har fått opplæring i en sikker bruk av apparatet og dessuten har forstått farene som kan resultere av feil bruk.

Barn må ikke få leke med apparatet.

Rengjøring og brukervedlikehold må ikke gjennomføres av barn, med mindre de er minst 15 år gamle og er under oppsyn.

Barn under 8 år må holdes unna apparatet og strømkabelen.

1.4 Sikker bruk

ADVARSEL – Brannfare!

Brennbare gjenstander som blir oppbevart i ovnsrommet kan ta fyr.

- ▶ Du må aldri oppbevare brennbare gjenstander i ovnsrommet.
- ▶ Dersom det kommer røyk, må apparat slås av, eller støpselet må trekkes ut og døren må holdes lukket, slik at eventuelle flammer kveles.

Løse matrester, fett og stekesjy kan ta fyr.

- ▶ Fjern grovt smuss fra ovnsrommet, varmelementene og tilbehøret før du begynner å bruke apparatet.

Overoppheting av apparatet kan forårsake brann.

- ▶ Apparatet må aldri monteres bak en pynte- eller skapdør.

⚠ ADVARSEL – Forbrenningsfare!

Tilbehør og kokekar blir svært varme.

- ▶ Bruk alltid grytekluter når du tar kokekar eller tilbehør ut av ovnsrommet.

Alkohol damp kan antennes i det varme ovnsrommet.

- ▶ Bruk bare små mengder væske med høy alkoholprosent i retter.
- ▶ Åpne døren på apparatet forsiktig.

⚠ ADVARSEL – Fare for skålding!

De tilgjengelige delene blir svært varme under bruk.

- ▶ Ta aldri på de varme delene.
- ▶ Hold barn på avstand.

Når apparatdøren åpnes, kan det strømme ut varm damp. Damp er ikke alltid synlig, det avhenger av temperaturen.

- ▶ Åpne døren på apparatet forsiktig.
- ▶ Hold barn på avstand.

Vann i varmt ovnsrom kan føre til at det dannes svært varm vanddamp.

- ▶ Hell aldri vann inn i et varmt ovnsrom.

⚠ ADVARSEL – Fare for personskade!

Dersom glasset på apparatdøren er ripet opp, kan det sprekke.

- ▶ Ikke bruk skurende rengjøringsmidler eller skarpe metallskraper for å rengjøre glasset på ovnsdøren, ettersom de kan ripe opp overflaten.

Hengslene på apparatdøren beveger seg når døren åpnes og lukkes, og du kan klemme deg.

- ▶ Hold fingrene unna området rundt hengslene.

Sprekker, splinter eller brudd i den roterende tallerkenen av glass medfører fare.

- ▶ Aldri støt borti den roterende tallerkenen med harde gjenstander.
- ▶ Den roterende tallerkenen må behandles forsiktig.

⚠ ADVARSEL – Fare for elektrisk støt!

Hvis isolasjonen på strømledningen er skadet, er dette farlig.

- ▶ La aldri strømkabelen være i kontakt med varme maskindeler eller varmekilder.
- ▶ La aldri strømkabelen komme i kontakt med skarpe spisser eller kanter.
- ▶ Du må aldri få knekk på, klemme sammen eller endre strømkabelen.

⚠ ADVARSEL – Kvelningsfare!

Barn kan få emballasjen over hodet eller vikle seg inn i den og kveles.

- ▶ Hold emballasjen borte fra barn.
- ▶ Barn må ikke få leke med emballasjen.

Barn kan puste inn eller svelge smådeler og bli kvalt.

- ▶ Hold smådeler borte fra barn.
- ▶ Ikke la barn leke med smådeler.

1.5 Mikrobølgefunksjon

LES NØYE GJENNOM DE VIKTIGE SIKKERHETSANVISNINGENE OG TA VARE PÅ DEM TIL FREMTIDIG BRUK

⚠ ADVARSEL – Brannfare!

Ikke-forskriftsmessig bruk av apparatet er farlig og kan forårsake skader. Blant annet kan oppvarming av tøfler eller varmeputer med korn- eller krydderinnhold føre til at putene antennes, også flere timer etter oppvarming.

- ▶ Du må aldri bruke apparatet til å tørke mat eller klær.
- ▶ Du må aldri bruke apparatet til å varme opp tøfler, hveteputer, svamper, fuktige kluter og lignende.

- ▶ Apparatet er kun beregnet til tilberedning av mat og drikke.

Matvarer og emballasjen og beholderne de ligger i, kan ta fyr.

- ▶ Aldri varm opp matvarer i varmholdingsemballasje.
- ▶ Aldri varm opp matvarer i beholdere av plast, papir eller andre brennbare materialer uten tilsyn.
- ▶ Aldri still inn for høy mikrobølgeeffekt eller for lang mikrobølgetid. Rett deg etter opplysningene i denne bruksanvisningen.
- ▶ Aldri bruk mikrobølgeovnen til å tørke matvarer.
- ▶ Aldri tin opp eller varm opp matvarer med lavt vanninnhold, som brød, med for høy mikrobølgeeffekt eller for lang mikrobølgetid.

Matolje kan ta fyr.

- ▶ Varm aldri opp matolje alene med mikrobølgefunksjonen.

⚠ ADVARSEL – Eksplosjonsfare!

Væske og andre næringsmidler i tett forseglede beholdere kan lett eksplodere.

- ▶ Aldri varm opp væske og andre næringsmidler i tett forseglede beholdere.

⚠ ADVARSEL – Forbrenningsfare!

Matvarer med fast skall eller skinn kan sprekke eksplosjonsaktig både under og etter oppvarming.

- ▶ Aldri kok uskrellede egg eller varm opp uskrellede hardkokte egg.
- ▶ Aldri kok skalldyr eller krepsdyr.
- ▶ På speilegg eller egg i glass må det stikkes hull på plommen først.
- ▶ På matvarer med fast skall eller skinn, f.eks. epler, tomater, poteter eller pølser, kan skinnen sprekke. Stikk hull på skallet eller skinnen før oppvarming.

Varmen fordeles ikke jevnt i barnematen.

- ▶ Varm ikke opp barnemat i lukkede kokekar.
- ▶ Ta alltid av lokket eller smokken.
- ▶ Rør godt rundt i barnematen eller rist den etter oppvarmingen.
- ▶ Kontroller temperaturen før barnet får maten.

Varme retter avgir varme. Kokekaret kan bli svært varmt.

- ▶ Bruk alltid grytekluter når du tar kokekar eller tilbehør ut av ovnsrommet.

Emballasje som er lufttett, kan sprekke.

- ▶ Følg alltid angivelsene på emballasjen.
- ▶ Bruk alltid grytekluter når du tar retter ut av ovnen.

De tilgjengelige delene blir svært varme under drift.

- ▶ Ta aldri på de varme delene.
- ▶ Hold barn på avstand.

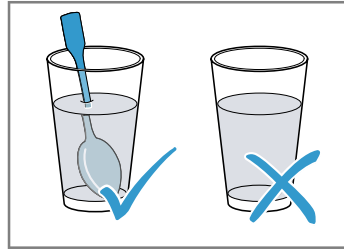
Ikke-forskriftsmessig bruk av apparatet er farlig. Tøfler, hveteputer, svamper, fuktige kluter og lignende kan føre til forbrenninger dersom de blir for varme.

- ▶ Du må aldri bruke apparatet til å tørke mat eller klær.
- ▶ Du må aldri bruke apparatet til å varme opp tøfler, hveteputer, svamper, fuktige kluter og lignende.
- ▶ Apparatet er kun beregnet til tilberedning av mat og drikke.

⚠ ADVARSEL – Fare for skålding!

Ved oppvarming av væske kan det oppstå forsinket koking. Det betyr at koketemperaturen nås uten at de typiske dampboblene stiger opp. Man skal være forsiktig selv med små bevegelser på karet. Den varme væsken kan plutselig koke over og sprute.

- ▶ La det alltid ligge en skje oppi karet ved oppvarming. Da unngår du forsinket koking.



⚠ ADVARSEL – Fare for personskade!

Uegnede kokekar kan sprekke. Kokekar av porselen og keramikk kan ha små hull i hank og lokk. Bak disse hullene skjuler det seg hulrom. Fuktighet som er trengt inn i disse hulrommene, kan føre til at kokekaret sprekker.

- ▶ Bruk bare kokekar som er egnet for mikrobølgeovn.

Dersom kun mikrobølgefunksjonen brukes, kan kokekar og beholdere av metall eller kokekar med metalldele føre til gnistdannelse. Apparatet tar skade av det.

- ▶ Bruk aldri metallbeholdere dersom kun mikrobølgefunksjonen brukes.
- ▶ Bruk bare kokekar som er egnet for mikrobølgeovn.

⚠ ADVARSEL – Fare for elektrisk støt!

Apparatet arbeider under høyspenning.

- ▶ Kabinettet må aldri fjernes.

⚠ ADVARSEL – Fare for alvorlige helseskader!

Mangelfull rengjøring kan skade overflaten av apparatet, redusere levetiden og føre til farlige situasjoner som lekkasje av mikrobølgeenergi.

- ▶ Rengjør apparatet regelmessig og fjern matrester med en gang.
- ▶ Hold ovnsrommet og døranslaget rene til enhver tid.

→ "Rengjøring og pleie", Side 43

Aldri bruk apparatet dersom ovnsdøren har skader. Mikrobølgeenergi kan lekke ut.

- ▶ Aldri bruk apparatet dersom ovnsdøren eller plastrammen på døren har skader.
- ▶ Reparasjon må kun foretas av kundeservice.

På apparater uten deksel lekker mikrobølgeenergi ut.

- ▶ Fjern aldri dekselet på apparatet.
- ▶ Ta kontakt med kundeservice ved vedlikeholds- og reparasjonsarbeider.

2 Unngå materielle skader

2.1 Generelt

OBS!

Hvis det er fuktighet i ovnsrommet over lengre tid, oppstår det korrosjon.

- ▶ Tørk bort kondensvann etter hver tilberedning.
- ▶ Fuktige matvarer må ikke oppbevares i lukket ovnsrom over lengre tid.
- ▶ Ikke oppbevar mat i ovnsrommet.

Hvis ovnsdøren brukes som sitteplass og oppbevaringssted, kan den bli skadet.

- ▶ Ikke stå på, sitt på, heng på eller støtt deg på apparatdøren.

2.2 Mikrobølgefunksjon

Følg disse instruksene når du bruker mikrobølgefunksjonen.

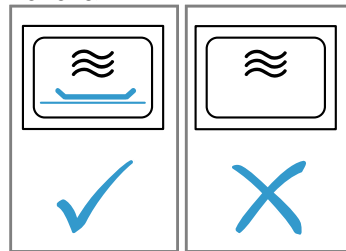
OBS!

Hvis metall berører veggen i ovnsrommet, oppstår det gnister som kan skade apparatet eller ødelegge glasset på innsiden av døren.

- ▶ Metall, f.eks. skjeen i glasset, må holdes minst 2 cm fra veggene i ovnsrommet og innsiden av døren. Aluminiumsskåler kan forårsake gnister. Apparatet blir skadet av gnister som oppstår.
- ▶ Aluminiumsskåler må ikke brukes i apparatet.

Dersom apparatet brukes uten mat i ovnsrommet vil dette føre til overbelastning.

- ▶ Start aldri mikrobølgeovnen uten mat i ovnsrommet. Et unntak fra denne regelen er kortvarige tester av kokekar.



Hvis du popper popcorn flere ganger rett etter hverandre på altfor høy mikrobølgeeffekt, kan det føre til skader i ovnsrommet.

- ▶ La apparatet avkjøles i flere minutter mellom hver popping.
- ▶ Still aldri inn for høy mikrobølgeeffekt.
- ▶ Effekten skal være på maks. 600 watt.
- ▶ Popcornposen skal alltid legges på en glass tallerken.

Magnetronen blir skadet dersom bølgelederdekselet fjernes.

- ▶ Du må aldri fjerne bølgelederdekselet fra ovnen. Dersom den gjennomsiktige folien fjernes fra innsiden av døren, vil døren bli skadet.
- ▶ Den gjennomsiktige folien må aldri fjernes fra innsiden av døren.

Væske som trenger inn i apparatet, kan skade motoren til den roterende tallerkenen.

- ▶ Følg med under tilberedningen.
- ▶ Still først inn en kort varighet, og øk den ved behov.
- ▶ Apparatet må aldri brukes uten den roterende tallerkenen.

3 Miljøvern og innsparing

3.1 Avfallsbehandling av emballasje

Emballasjematerialene er miljøvennlige og resirkulerbare.

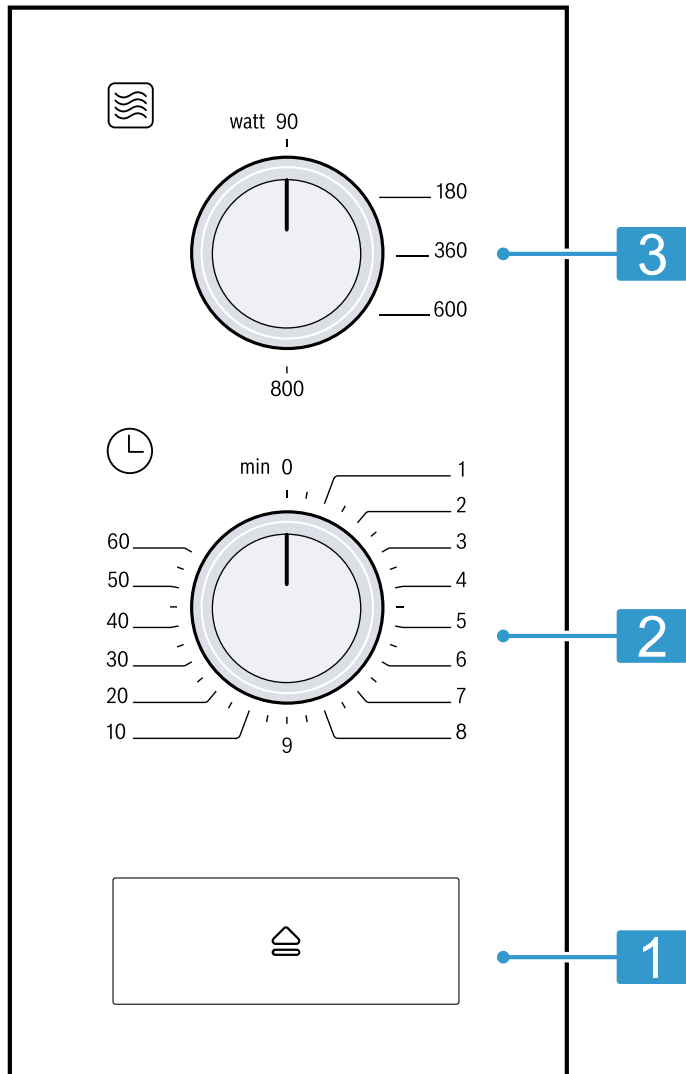
- ▶ Kildesortér de enkelte komponentene etter type avfall.

4 Bli kjent med

4.1 Betjeningspanel

Ved hjelp av betjeningsfeltet stiller du inn alle apparatets funksjoner, og du får informasjon om driftsstatus.

Merk: Detaljer på bildet, f.eks. farge og form, kan variere, avhengig av apparattype.



1	Døråpner	Åpne døren.
2	Tidsbryter	Still inn varighet i minutter.
3	Effektvelger	Still inn mikrobølgeeffekt i watt.

4.2 Varmetyper

Her finner du en oversikt over varmetypene. Du får anbefalinger om bruk av varmetypene.

Symbol	Navn	Bruk
90-800	Mikrobølgefunksjon	Opptining, tilberedning eller oppvarming av matvarer og væsker.

4.3 Kjølevifte

Kjøleviften slår seg av og på etter behov. Ved bruk av mikrobølgefunksjonen forblir ovnsrommet kaldt. Likevel slår kjøleviften seg på.

Merk: Kjøleviften kan fortsette å gå selv om apparatet er slått av.

4.4 Kondensvann

Under tilberedningen kan det skilles ut kondensvann i ovnsrommet og på ovnsdøren. Kondens er normalt og har ingen negativ betydning for apparatet. Tørk bort kondensvannet etter tilberedningen.

5 Før første gangs bruk

Utfør innstillingene for første gangs bruk. Rengjør apparatet og tilbehøret.

5.1 Rengjøre apparatet før første gangs bruk

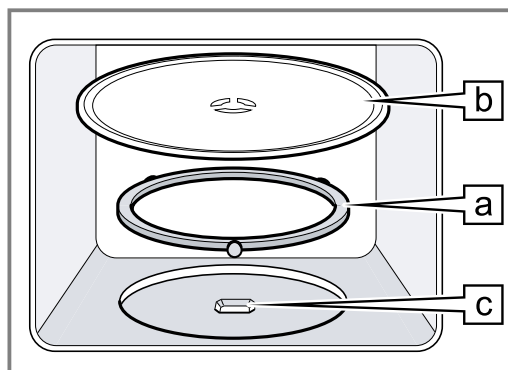
Rengjør ovnsrommet og tilbehør før du tilbereder matretter med apparatet for første gang.

1. Påse at det ikke er noen emballasjerester, tilbehør eller andre gjenstander i ovnsrommet.
2. Rengjør de glatte flatene i ovnsrommet med en myk, fuktig klut.
3. Du kan kvitte deg med lukten av "ny ovn" ved å vaske ovnsrommet med varmt såpevann.
→ "Rengjøring av ovnsrommet", Side 43

5.2 Sette inn dreietallerken

Apparatet må kun brukes når dreietallerkenen er satt inn.

1. Legg rulleringen **a** i fordypningen i ovnsrommet.



2. La dreietallerkenen **b** smekke på plass i drivmekanismen **c** i midten av ovnsbunnen.
3. Kontroller at dreietallerkenen har smekket ordentlig på plass.

Merk: Dreietallerkenen kan rotere mot høyre eller mot venstre.

6 Grunnleggende betjening

6.1 Mikrobølgeeffekter

Her finner du en oversikt over mikrobølgeeffekttrinnene og hvordan de brukes.

Mikrobølgeeffekt i watt	Bruk
90	Opptining av ømfintlige matvarer.
180	Opptining og videre steking av matvarene.
360	Tilberedning av kjøtt og fisk og oppvarming av ømfintlige matvarer.
600	Oppvarming og tilberedning.
800	Oppvarming av væsker.

6.2 Kokekar og tilbehør som er egnet for mikrobølgeovn

For å varme opp matvarene jevnt og ikke skade apparatet må du bruke egnede kokekar og tilbehør.

Merk: Før du bruker kokekar med mikrobølgefunksjonen, må du se anvisningene fra produsenten. Er du i tvil, så test kokekaret.

Egnet for mikrobølgeovn

Kokekar og tilbehør	Begrunnelse
Kokekar av ildfast og mikrobølgekompatibelt materiale: <ul style="list-style-type: none"> ■ Glass ■ Glasskeramikk ■ Porselen ■ Temperaturbestandig plast ■ Helglasert keramikk uten riper 	Disse materialene slipper mikrobølgene gjennom. Mikrobølger skader ikke ildfaste kokekar.
Metallbestikk	Merk: For å unngå forsinket koking kan du bruke metallbestikk, f.eks. en skje, i glasset.

OBS!

Hvis metall berører veggen i ovnsrommet, oppstår det gnister som kan skade apparatet eller ødelegge glasset på innsiden av døren.

- ▶ Metall, f.eks. skjeen i glasset, må holdes minst 2 cm fra veggene i ovnsrommet og innsiden av døren.

Ikke egnet for mikrobølgeovn

Kokekar og tilbehør	Begrunnelse
Kokekar i metall	Metall slipper ikke mikrobølgene gjennom. Maten blir knapt varm.
Kokekar med pynt av gull eller sølv	Mikrobølger kan skade gull- og sølvpynt. Tips: Kokekaret må kun brukes dersom produsenten garanterer at det er egnet for mikrobølgeovn.

6.3 Teste om kokekar er egnet for mikrobølgeovn

Test om kokekaret er egnet for mikrobølgeovn ved hjelp av en kokekartest. Det er kun i forbindelse med en kokekartest at du kan bruke apparatet i mikrobølgemodus uten mat.

⚠ ADVARSEL – Fare for skålding!

De tilgjengelige delene blir svært varme under bruk.

- ▶ Ta aldri på de varme delene.
- ▶ Hold barn på avstand.

1. Sett det tomme kokekaret i ovnsrommet.
2. Still apparatet på maks. mikrobølgeeffekt i 1/2 til 1 minutt.
3. Start apparatet.
4. Kontroller kokekaret flere ganger:
 - Hvis kokekaret er kaldt eller lunkent, egner det seg for mikrobølgeovn.

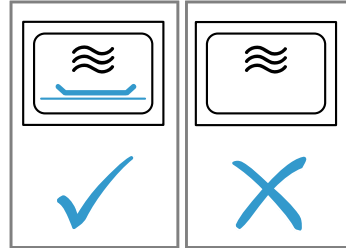
- Hvis kokekaret er varmt eller det oppstår gnister, må du avbryte kokekartesten. Kokekaret egner seg ikke for bruk med mikrobølgefunksjonen.

6.4 Innstilling av mikrobølgefunksjon

OBS!

Dersom apparatet brukes uten mat i ovnsrommet vil dette føre til overbelastning.

- ▶ Start aldri mikrobølgeovnen uten mat i ovnsrommet. Et unntak fra denne regelen er kortvarige tester av kokekar.



Tips: For å utnytte apparatet optimalt kan du orientere deg etter innstillingsanbefalingene.
→ "Slik gjør du det", Side 45

1. Følg sikkerhetsinstruksene. → Side 37
2. Følg anvisningene for å unngå materielle skader. → Side 39
3. Følg anvisningene om kokekar og tilbehør som egner seg for mikrobølgeovn. → Side 41
4. Still inn ønsket mikrobølgeeffekt med effektvelgeren.
5. Still inn ønsket varighet med tidsbryteren. Dersom ønsket varighet er på under 2 minutter, stiller du først inn en lengre varighet, og deretter stiller du tilbake til ønsket varighet.

Merk: Dersom du åpner apparatdøren mens apparatet går, avbrytes mikrobølgefunksjonen og den innstilte varigheten settes på pause. Når du lukker ovnsdøren, fortsetter prosessen.

6.5 Endre varighet

Du kan når som helst endre varigheten.

- ▶ Still inn ønsket varighet med tidsbryteren. Dersom ønsket varighet er på under 2 minutter, stiller du først inn en lengre varighet, og deretter stiller du tilbake til ønsket varighet.

6.6 Sette apparatet på pause

1. Åpne apparatdøren.
2. Lukk apparatdøren for å fortsette tilberedningen.
- ✓ Den innstilte varigheten fortsetter å telles ned.

6.7 Avbryte driften

- ▶ Still tidsbryteren på 0.

7 Rengjøring og pleie

Rengjør og vedlikehold vaskemaskinen omhyggelig, slik at den holder seg funksjonsdyktig i lang tid.

7.1 Rengjøringsmiddel

Bruk kun egnede rengjøringsmidler.

⚠ ADVARSEL – Fare for elektrisk støt!

Fuktighet som trenger inn, kan forårsake elektrisk støt.

- ▶ Ikke bruk dampstråle eller høytrykksspyler for å rengjøre apparatet.

OBS!

Uegnede rengjøringsmidler skader flatene på apparatet.

- ▶ Det må ikke brukes sterke eller skurende rengjøringsmidler.
- ▶ Ikke bruk sterkt alkoholholdige rengjøringsmidler.
- ▶ Ikke bruk harde skureputer eller pussesvamper.
- ▶ Ikke bruk rengjøringsmidler spesielt for rengjøring av varme overflater.
- ▶ Glassrens, glasskrape eller rengjøringsmidler for rustfritt stål må kun brukes dersom disse anbefales i rengjøringsanvisningene for den gjeldende delen.

Nye svampkluter inneholder produksjonsrester.

- ▶ Vask nye svampkluter grundig før bruk.

Hvilke rensemidler som egner seg for de enkelte overflatene og delene, står i de enkelte rengjøringsanvisningene.

7.2 Rengjøring av apparatet

Rengjør apparatet i henhold til instruksjonene, slik at de forskjellige delene og overflatene ikke blir skadet av rengjøringen eller uegnede rensemidler.

⚠ ADVARSEL – Brannfare!

Løse matrester, fett og stekesjy kan ta fyr.

- ▶ Fjern grovt smuss fra ovnsrommet, varmeelementene og tilbehøret før du begynner å bruke apparatet.

⚠ ADVARSEL – Fare for personskade!

Dersom glasset på apparatdøren er ripet opp, kan det sprekke.

- ▶ Ikke bruk skurende rengjøringsmidler eller skarpe metallskraper for å rengjøre glasset på ovnsdøren, ettersom de kan ripe opp overflaten.

1. Vær obs på informasjonen om rengjøringsmidlene. → Side 43
2. Følg anvisningene for rengjøring av apparatets komponenter og overflater.
3. Dersom ingenting annet er oppgitt:
 - Rengjør apparatets komponenter med varmt såpevann og oppvaskklut.
 - Tørk deretter over med en myk klut.

7.3 Rengjøring av ovnsrommet

OBS!

Uforskriftsmessig rengjøring kan skade ovnsrommet.

- ▶ Ikke bruk stekeovnspray eller andre etsende rengjøringsmidler eller skuremidler.

1. Vær obs på informasjonen om rengjøringsmidlene. → Side 43
2. Rengjør med varmt såpevann eller eddikvann.
3. Hvis ovnen er svært skitten, er det best å bruke stekeovnsrens. Ovnrens må kun brukes i kaldt ovnsrom.

Tips: For å fjerne ubehagelig lukt varmer du opp en kopp vann med et par dråper sitronsaft i 1 til 2 minutter på maks. mikrobølgeeffekt. Ha alltid en skje i koppen for å unngå forsinket koking.
4. Tørk av ovnsrommet med en myk klut.
5. La ovnsrommet tørke med døren åpen.

Rengjøre dreietallerkenen

1. Vær obs på informasjonen om rengjøringsmidlene. → Side 43
2. Ta ut dreietallerkenen.
3. Rengjør dreietallerkenen med varmt såpevann og en myk oppvaskklut.
4. Tørk deretter av med en myk klut.
5. Sett inn dreietallerkenen igjen. Pass på at dreietallerkenen klikker ordentlig på plass.

7.4 Rengjøring av fronten på apparatet

OBS!

Uforskriftsmessig rengjøring kan skade fronten av apparatet.

- ▶ Ikke bruk glassrens, metallskrape eller glasskraper til rengjøringen.
- ▶ For å unngå korrosjon på fronten i rustfritt stål bør du umiddelbart fjerne kalkflekker, fettflekker, stivelsesflekker og proteinflekker.
- ▶ På flater av rustfritt stål kan det brukes egne rensemidler som er beregnet til dette.

1. Vær obs på informasjonen om rengjøringsmidlene. → Side 43
2. Rengjør fronten på apparatet med varmt såpevann og oppvaskklut.

- Merk:** Små fargeforskjeller på fronten av apparatet kan skyldes ulike materialer, som glass, plast eller metall.
3. Påfør rengjøringsmiddel for rustfritt stål på fronten i rustfritt stål i et tynt lag med en myk klut. Rensemidler for rustfritt stål fås hos kundeservice eller hos en fagforhandler.
 4. Tørk deretter av med en myk klut.

7.5 Rengjøre betjeningspanelet

OBS!

Uforskriftsmessig rengjøring kan skade betjeningspanelet.

- ▶ Betjeningspanelet må aldri rengjøres dryppende vått.

1. Vær obs på informasjonen om rengjøringsmidlene. → Side 43
2. Tørk av betjeningspanelet med en mikrofiberklut eller en myk, fuktig klut.
3. Tørk deretter av med en myk klut.

7.6 Rengjøre glassrutene

OBS!

Uforskriftsmessig rengjøring kan skade dørrutene.

- ▶ Ikke bruk glasskrape.

1. Vær obs på informasjonen om rengjøringsmidlene.
→ Side 43
2. Rengjør glassrutene med en myk klut og glassrens.
Merk: Skygger som ser ut som striper i glassrutene i døren, er lysreflekser fra ovnsromsbelysningen.
3. Tørk deretter av med en myk klut.

7.7 Rengjøringshjelp

Rengjøringshjelpen er et raskt alternativ til å rengjøre ovnsrommet innimellom. Rengjøringshjelpen bløter opp smuss ved fordampning av såpevann. Etterpå er det lettere å fjerne smusset.

Stille inn rengjøringsfunksjon

1. Tilsett noen dråper oppvaskmiddel i en kopp med vann.
2. Legg en teskje i koppen for å unngå forsinket koking.
3. Still koppen midt i ovnsrommet.
4. Still inn 600 W mikrobølgeeffekt.
5. Still inn en varighet på 3 minutter.
6. Start mikrobølgefunksjonen.
7. Når varigheten er utløpt, lar du døren bli værende lukket i ytterligere 3 minutter.
8. Tørk av ovnsrommet med en myk klut.
9. La ovnsrommet tørke med døren åpen.

8 Utbedring av feil

Du kan selv utbedre små feil på apparatet. Benytt deg av informasjonen om feilsøking før du tar kontakt med kundeservice. På den måten unngår du unødige kostnader.

ADVARSEL – Fare for personskade!

Ukyndige reparasjoner er farlig.

- ▶ Kun opplært fagpersonell skal utføre reparasjoner på apparatet.
- ▶ Ta kontakt med kundeservice dersom apparatet er defekt.

8.1 Funksjonsfeil

Feil	Årsak og feilsøking
Apparatet virker ikke.	Støpselet på strømledningen er ikke satt i. <ul style="list-style-type: none">▶ Koble apparatet til strømnettet.
	Sikringen i sikringsskapet har gått. <ul style="list-style-type: none">▶ Kontroller sikringen i sikringsskapet.
	Svikt på strømforsyningen. <ul style="list-style-type: none">▶ Kontroller om lyset i rommet eller andre apparater i rommet virker.
	Funksjonsfeil <ol style="list-style-type: none">1. Slå av sikringen i sikringsskapet.2. Slå på sikringen igjen etter ca. 10 sekunder.<ul style="list-style-type: none">✓ Dersom feilen var et engangstilfelle, forsvinner meldingen.3. Ta kontakt med kundeservice hvis meldingen vises på nytt. Oppgi feilmeldingen nøyaktig når du kontakter kundeservice. → "Kundeservice", Side 45
	Døren er ikke helt lukket. <ul style="list-style-type: none">▶ Kontroller om det har satt seg fast fremmedlegemer eller matrester i døråpningen.
	Tidsbryteren er ikke stilt inn. <ul style="list-style-type: none">▶ Still inn tidsbryteren. → Side 42
Rettene blir saktere varme enn før.	Mikrobølgeeffekten er stilt inn for lavt. <ul style="list-style-type: none">▶ Still inn høyere mikrobølgeeffekt. → Side 42
	Det er lagt inn en større mengde enn vanlig. <ul style="list-style-type: none">▶ Still inn lengre varighet. Til dobbelt mengde trenger du dobbelt så mye tid.

Feil	Årsak og feilsøking
Rettene blir saktere varme enn før.	Maten er kaldere enn vanlig. ▶ Snu maten eller rør om innimellom.
Dreietallerkenen skaper eller sliper.	Det er smuss eller fremmedlegemer rundt drivmekanismen til dreietallerkenen. ▶ Rengjør rulleringen og fordypningen i ovnsrommet.
Mikrobølgefunksjonen avbrytes.	Apparatet har en feil. ▶ Ring kundeservice hvis denne feilen skulle oppstå flere ganger.
Apparatet er ikke i drift. I displayet vises det en varighet.	Dreieknappen er blitt vridd rundt utilsiktet. ▶ Trykk på stop.

9 Avfallsbehandling

9.1 Avfallsbehandling av gammelt apparat

Med miljøvennlig avfallsbehandling kan verdifulle råstoffer gjenvinnes.

- ▶ Kast apparatet på en miljøvennlig måte. Du kan innhente informasjon om aktuelle muligheter for avfallsbehandling hos en spesialisert forhandler eller hos kommuneadministrasjonen der du bor.



Dette apparatet er klassifisert i henhold til det europeiske direktivet 2012/19/EU om avhending av elektrisk- og elektronisk utstyr (waste electrical and electronic equipment – WEEE). Direktivet angir rammene for innlevering og gjenvinning av innbytteprodukter.

10 Kundeservice

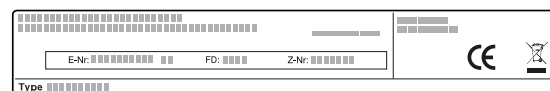
Du får detaljert informasjon om garantitid og garantivilkår i ditt land hos vår kundeservice, din forhandler eller på våre nettsider.

Når du tar kontakt med kundeservice, trenger du produktnummer (E-Nr.) og produksjonsnummer (FD) for apparatet.

Kontaktinformasjonen for kundeservice finner du i den vedlagte kundeserviceoversikten eller på våre nettsider.

10.1 Produktnummer (E-Nr.) og produksjonsnummer (FD)

Du finner produktnummeret (E-Nr.) og produksjonsnummeret (FD) på apparatets typeskilt. Typeskiltet med disse numrene ser du når du åpner apparatdøren.



Du kan skrive ned opplysningene, slik at du har data for apparatet og telefonnummeret til kundeservice raskt tilgjengelig når du trenger dem.

11 Slik gjør du det

Her finner du passende tilbehør og kokekar samt de beste innstillingene til de forskjellige rettene. Vi har tilpasset anbefalingene optimalt til apparatet.

11.1 Slik går du frem på best mulig måte

Her får du vite hvordan du helst bør gå frem skritt for skritt for å utnytte de anbefalte innstillingene ideelt. Du får opplysninger om mange retter med informasjon og tips om hvordan du bruker og stiller inn apparatet ideelt for hånd.

⚠ ADVARSEL – Forbrenningsfare!

Varme retter avgir varme. Kokekaret kan bli svært varmt.

- ▶ Bruk alltid grytekluter når du tar kokekar eller tilbehør ut av ovnsrommet.

Merk: Tidsangivelsene i tabellene er veiledende og avhenger av matvarens kvalitet og beskaffenhet.

1. Tilbehør som du ikke trenger, skal tas ut av ovnsrommet før du bruker apparatet.
2. Velg en rett fra innstillingsanbefalingene.
3. Legg retten i et egnet kokekar.
→ "Kokekar og tilbehør som er egnet for mikrobølgeovn", Side 41
4. Sett kokekaret på dreietallerkenen.
5. Still inn apparatet i henhold til innstillingsanbefalingene. Innstillingsanbefalingene inneholder ofte tidsangivelser. Still først inn den korteste varigheten. Forleng varigheten ved behov. Dersom det er oppgitt 2

no Slik gjør du det

mikrobølgeeffekter og varigheter i tabellene, skal du først stille inn den første mikrobølgeeffekten og varigheten og den andre etter signalet.

Tips: Dersom du ønsker å tilberede andre mengder enn dem som står oppgitt i tabellene, stiller du inn omtrent dobbelt varighet for dobbelt mengde.

11.2 Tips for opptining og oppvarming

Følg disse tipsene for å få gode resultater ved opptining og oppvarming.

Mål	Tips
Maten skal være tint opp, varm eller ferdigstekt når varigheten er utløpt.	Still inn en lengre varighet. Større mengder og tykkere retter krever lengre tid.
Maten skal ikke være overopphetet utenpå og ferdig inni når varigheten er utløpt.	<ul style="list-style-type: none">▪ Rør om i retten innimellom.▪ Still inn lavere mikrobølgeeffekt og lengre varighet.
Fjærkre og fisk skal ikke være halvstekt på utsiden og frossen inni etter opptining.	<ul style="list-style-type: none">▪ Still inn lavere mikrobølgeeffekt.▪ Hvis det er større mengder som skal tines opp, må maten snus flere ganger underveis.
Maten skal ikke bli for tørr.	<ul style="list-style-type: none">▪ Still inn lavere mikrobølgeeffekt.▪ Still inn kortere varighet.▪ Dekk til maten.▪ Tilsett mer væske.

Opptining med mikrobølgefunksjon

Følg innstillingsanbefalingene for opptining av dypfryste retter med mikrobølgefunksjonen.

Ret	Vekt i g	Mikrobølgeeffekt i W	Varighet i min
Kjøtt, hele stykker av okse, kalv eller svin med og uten bein	800	1. 180 2. 90	1. 15 2. 10 - 20
Kjøtt, hele stykker av okse, kalv eller svin med og uten bein	1000	1. 180 2. 90	1. 20 2. 15 - 25
Kjøtt, hele stykker av okse, kalv eller svin med og uten bein	1500	1. 180 2. 90	1. 30 2. 20 - 30
Kjøtt i stykker eller skiver av okse, kalv eller svin	200	1. 180 2. 90	1. 2 ¹ 2. 4 - 6
Kjøtt i stykker eller skiver av okse, kalv eller svin	500	1. 180 2. 90	1. 5 ¹ 2. 5 - 10
Kjøtt i stykker eller skiver av okse, kalv eller svin	800	1. 180 2. 90	1. 8 ¹ 2. 10 - 15
Kjøttdeig, blandet ^{2, 3}	200	90	10 ⁴

¹ Skill tinte deler fra hverandre ved vending.

² Frys rettene i flat tilstand.

³ Fjern det allerede opptinte kjøttet.

⁴ Vend retten flere ganger.

⁵ Skill tinte deler fra hverandre.

⁶ Rør forsiktig om i retten av og til.

⁷ Fjern emballasjen helt.

⁸ Bare egnet for kaker uten glasur, fløte, gelatin eller krem.

⁹ Skill kakestykkene fra hverandre.

11.3 Opptining

Du kan bruke apparatet til å tine opp dypfryste matvarer.

Opptining av matvarer

1. Legg frysevarene i en flat skål på dreietallerkenen. Ømfintlige stykker som bein og vinger på kylling eller fettpartier på stek eller biff kan dekket til med et lite stykke aluminiumsfolie. Folien må ikke berøre ovnsveggene.
2. Start apparatet. Etter halvparten av opptiningstiden kan du ta av aluminiumsfolien.
3. **Merk:** Når du tiner opp kjøtt og fjærkre, oppstår det væske. Væsken må fjernes når du vender opptiningsvarene. Den må aldri brukes videre eller komme i kontakt med andre matvarer.
4. Snu eller rør i maten én til to ganger mens den tines. Store stykker bør snus flere ganger.
5. For at temperaturen skal fordele seg jevnt, bør du la de opptinte varene hvile i ca. 10 til 20 minutter i romtemperatur. På fjærkre kan du ta ut innmaten. Du kan begynne å tilberede kjøtt selv om kjernen fortsatt er frossen.

Rett	Vekt i g	Mikrobølgeeffekt i W	Varighet i min
Kjøttdeig, blandet ^{2, 3}	500	1. 180 2. 90	1. 5 ⁴ 2. 10 - 15
Kjøttdeig, blandet ^{2, 3}	800	1. 180 2. 90	1. 8 ⁴ 2. 10 - 20
Fjærkre eller stykker av fjærkre ⁵	600	1. 180 2. 90	1. 8 2. 10 - 20
Fjærkre eller stykker av fjærkre ⁵	1200	1. 180 2. 90	1. 15 2. 10 - 20
Fiskefilet, fiskekotelett eller fiskeskiver ⁵	400	1. 180 2. 90	1. 5 2. 10 - 15
Grønnsaker, f.eks. erter	300	180	10 - 15
Bær, f.eks. bringebær ⁵	300	180	7 - 10 ⁶
Bær, f.eks. bringebær ⁵	500	1. 180 2. 90	1. 8 ⁶ 2. 5 - 10
Myke opp smør ⁷	125	1. 180 2. 90	1. 1 2. 2 - 3
Myke opp smør ⁷	250	1. 180 2. 90	1. 1 2. 3 - 4
Brød, helt	500	1. 180 2. 90	1. 6 2. 5 - 10
Brød, helt	1000	1. 180 2. 90	1. 12 2. 10 - 20
Kake, tørr, f.eks. formkake ^{8, 9}	500	90	10 - 15
Kake, tørr, f.eks. formkake ^{8, 9}	750	1. 180 2. 90	1. 5 2. 10 - 15
Kake, saftig, f.eks. fruktkake, ostekake ⁸	500	1. 180 2. 90	1. 5 2. 15 - 20
Kake, saftig, f.eks. fruktkake, ostekake ⁸	750	1. 180 2. 90	1. 7 2. 15 - 20

¹ Skill tinte deler fra hverandre ved vending.

² Frys rettene i flat tilstand.

³ Fjern det allerede opptinte kjøttet.

⁴ Vend retten flere ganger.

⁵ Skill tinte deler fra hverandre.

⁶ Rør forsiktig om i retten av og til.

⁷ Fjern emballasjen helt.

⁸ Bare egnet for kaker uten glasur, fløte, gelatin eller krem.

⁹ Skill kakestykkene fra hverandre.

11.4 Oppvarming

Du kan bruke apparatet til å varme opp retter.

Varme opp mat

⚠ ADVARSEL – Forbrenningsfare!

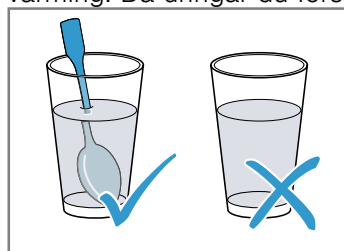
Varmeretter avgir varme. Kokekaret kan bli svært varmt.

- Bruk alltid grytekluter når du tar kokekar eller tilbehør ut av ovnsrommet.

⚠ ADVARSEL – Fare for skålding!

Ved oppvarming av væske kan det oppstå forsinket koking. Det betyr at koketemperaturen nås uten at de typiske dampboblene stiger opp. Man skal være forsiktig selv med små bevegelser på karet. Den varme væsken kan plutselig koke over og sprute.

- La det alltid ligge en skje oppi karet ved oppvarming. Da unngår du forsinket koking.



no Slik gjør du det

OBS!

Hvis metall berører veggen i ovnsrommet, oppstår det gnister som kan skade apparatet eller ødelegge glasset på innsiden av døren.

- ▶ Metall, f.eks. skjeen i glasset, må holdes minst 2 cm fra veggene i ovnsrommet og innsiden av døren.

1. Ta ferdigretter ut av emballasjen og legg dem i et kokekar som egner seg til mikrobølgeovn.
2. Fordel maten flatt i kokekaret.

3. Dekk til maten med et passende lokk, en tallerken eller spesialfolie for mikrobølgeovn.
4. Start apparatet.
5. Snu maten flere ganger eller rør om i den innimellom.
Ulike ingredienser i retten kan varmes opp med forskjellig hastighet.
6. Kontroller temperaturen.
7. For at temperaturen skal fordele seg jevnt, bør du la de oppvarmede rettene hvile i 2–5 minutter i romtemperatur.

Varme opp dypfrysede varer med mikrobølgefunksjonen

Følg innstillingsanbefalingene for oppvarming av dypfrysede retter med mikrobølgefunksjonen.

Rett	Vekt i g	Mikrobølgeeffekt i W	Varighet i min
Meny, porsjonsrett, ferdigrett med 2–3 komponenter	300 - 400	600	8 - 11
Suppe	400	600	8 - 10
Gryterett	500	600	10 - 13
Kjøttskiver eller kjøttstykker i saus, f.eks. gulasj	500	600	12 - 17 ¹
Gratenger, f.eks. lasagne, cannelloni	450	600	10 - 15
Tilbehør, f.eks. ris, pasta ²	250	600	2 - 5
Tilbehør, f.eks. ris, pasta ²	500	600	8 - 10
Grønnsaker, f.eks. erter, brokkoli, gulrøtter ³	300	600	8 - 10
Grønnsaker, f.eks. erter, brokkoli, gulrøtter ³	600	600	14 - 17
Spinatstuing ⁴	450	600	11 - 16

¹ Skill kjøttstykkene fra hverandre under omrøringen.

² Tilsett litt væske til retten.

³ Dekk bunnen av kokekaret med vann.

⁴ Tilbered retten uten å tilsette vann.

Oppvarming med mikrobølgefunksjon

Følg innstillingsanbefalingene for oppvarming med mikrobølgefunksjonen.

Rett	Mengde	Mikrobølgeeffekt i W	Varighet i min
Drikkevarer ¹	200 ml	800	2 - 3 ^{2,3}
Drikkevarer ¹	500 ml	800	3 - 4 ^{2,3}
Babymat, f.eks. tåteflasker ⁴	50 ml	360	ca. 0,5 ^{5,6}
Babymat, f.eks. tåteflasker ⁴	100 ml	360	ca. 1 ^{5,6}
Babymat, f.eks. tåteflasker ⁴	200 ml	360	1,5 ^{5,6}
Suppe, 1 kopp	200 g	600	2 - 3
Suppe, 2 kopper	400 g	600	4 - 5
Meny, porsjonsrett, ferdigrett med 2–3 komponenter	350 - 500 g	600	4 - 8
Kjøtt i saus ⁷	500 g	600	8 - 11
Gryterett	400 g	600	6 - 8
Gryterett	800 g	600	8 - 11

¹ Legg en skje i glasset.

² Alkoholholdige drikker må ikke overopphetes.

³ Kontroller retten innimellom.

⁴ Babymat varmes opp uten smokk eller lokk.

⁵ Husk alltid å riste retten godt etter oppvarming.

⁶ Temperaturen må alltid kontrolleres.

⁷ Skill kjøttskivene fra hverandre.

⁸ Tilsett litt væske til retten.

Rett	Mengde	Mikrobølgeeffekt i W	Varighet i min
Grønnsaker, 1 porsjon ⁸	150 g	600	2 - 3
Grønnsaker, 2 porsjoner ⁸	300 g	600	3 - 5

¹ Legg en skje i glasset.

² Alkoholholdige drikker må ikke overopphetes.

³ Kontroller retten innimellom.

⁴ Babymat varmes opp uten smokk eller lokk.

⁵ Husk alltid å riste retten godt etter oppvarming.

⁶ Temperaturen må alltid kontrolleres.

⁷ Skill kjøttskivene fra hverandre.

⁸ Tilsett litt væske til retten.

11.5 Testretter

Disse oversiktene er laget for kontrollorganer slik at det skal bli lettere å teste apparatet iht. EN 60350-1:2013 eller IEC 60350-1:2011 og standarden EN 60705:2012, IEC 60705:2010.

Tilberedning med mikrobølgefunksjon

Rett	Mikrobølgeeffekt i W	Varighet i min	Tips
Eggedosis med melk, 750 g	1. 360	1. 12 - 17	Plasser pyrexformen, 20 x 25 cm, på dreietallerkenen.
	2. 90	2. 20 - 25	
Sukkerbrød	600	8 - 10	Plasser pyrexformen, diam. 22 cm, på dreietallerkenen.
Kjøttpudding	600	20 - 25	Sett pyrex-formen på dreietallerkenen.

Optiming med mikrobølgefunksjon

Innstillingsanbefalinger for tining med mikrobølgefunksjon.

Rett	Mikrobølgeeffekt i W	Varighet i min	Tips
Kjøtt	1. 180	1. 5 - 7	Plasser pyrexformen, diam. 22 cm, på dreietallerkenen.
	2. 90	2. 10 - 15	

12 Monteringsanvisning

Vær obs på disse opplysningene når apparatet skal monteres.



12.1 Sikker montering

Følg sikkerhetsinstruksene når du monterer apparatet.

- Sikkerheten under bruken er kun garantert dersom monteringen foretas forskriftsmessig i henhold til monteringsanvisningen. Installatøren er ansvarlig for at apparatet fungerer som det skal på oppstillingsstedet.

- Kontroller apparatet etter at det er pakket ut. Ikke koble til apparatet hvis det er blitt skadet under transport.
- Fjern all emballasje inkl. folie fra ovnsrommet og apparatdøren før apparatet tas i bruk.
- Den gjennomsiktige folien må aldri fjernes fra innsiden av døren.
- Følg veiledningen ved montering av tilbehør.
- Innbyggingsskapet må tåle opptil 90 °C, tilgrensende skapfronter opptil 65 °C.
- Apparatet må ikke monteres bak en pyntedør eller skapdør. Det er fare for overoppheting.
- Fullfør utskjæringene i skapet før apparatet settes inn. Fjern spon. Elektriske komponenter kan fungere dårligere.

- Apparater uten støpsel skal kun kobles til av autoriserte fagfolk. Garantien dekker ikke skader som skyldes feil tilkobling.

⚠ ADVARSEL – Fare for personskade!

Deler som er tilgjengelige under montering, kan ha skarpe kanter og føre til kuttskader.

- ▶ Bruk vernehansker

⚠ ADVARSEL – Brannfare!

Det er farlig å bruke en forlenget strømledning og ikke godkjent adapter.

- ▶ Ikke bruk forlengelseskabler eller strømskinner.

12.2 Elektrisk tilkobling

For å koble apparatet til strømmen på en sikker måte må du følge disse anvisningene.

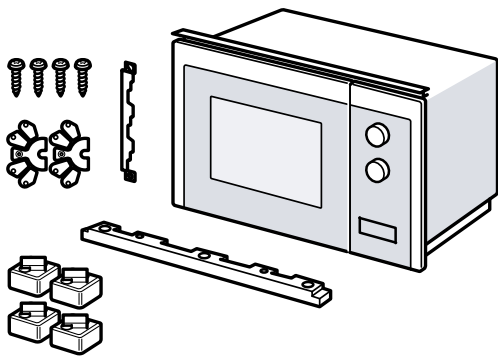
⚠ ADVARSEL – Fare for elektrisk støt!

Ukyndige installasjoner er farlig.

- ▶ Montering av stikkontakt eller utskifting av tilkoblingsledning må kun foretas av elektriker, og alle gjeldende regler og forskrifter må følges.
- ▶ Apparatet må kun kobles til en forskriftsmessig installert, jordet stikkontakt.
- ▶ Dersom støpselet ikke er tilgjengelig etter montering, må det installeres en flerpolet skillebryter med en kontaktavstand på minst 3 mm. Monteringens må ikke gå ut over berøringsbeskyttelsen.

12.3 I denne pakken

Etter fjerning av emballasjen må du kontrollere alle delene med henblikk på transportskader og forvisse deg om at ingen deler mangler.



12.4 Innbyggingsskap

Her finner du anvisninger for sikker innbygging.

OBS!

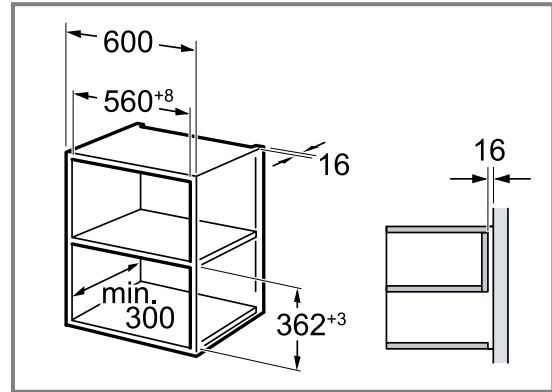
Spon kan få elektriske komponenter til å fungere dårligere.

- ▶ Fullfør utskjæringene i skapet før apparatet settes inn.
- ▶ Fjern spon.
- Laveste innbyggingshøyde er 850 mm.

- Innbyggingsskapet skal ikke ha noen bakvegg bak apparatet.
- Ventilasjonsåpningene og innsugingsåpningene må ikke tildekkes.
- Innbyggingsskapet må tåle temperaturer på opptil 90 °C, tilgrensende skapfronter opptil 65 °C.

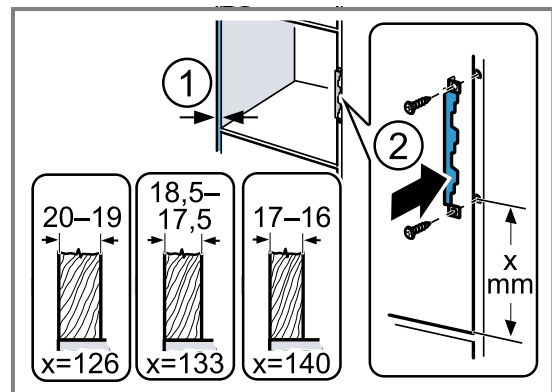
12.5 Innbyggingsmål i overskap

Overhold innbyggingsmålene og sikkerhetsavstandene i overskapet.



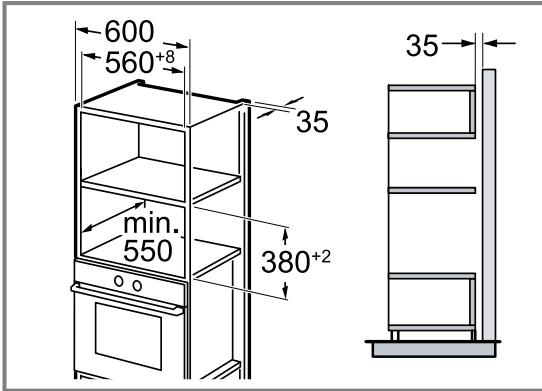
12.6 Klargjøring av overskap

1. Mål veggtykkelsen i skapet. ①
Veggtykkelsen har fått tildelt en x-verdi.
2. **Merk:** x-verdien tilsvarer avstanden mellom det nederste hullet i tilkoblingsplaten og bunnen i innbyggingsskapet.
Skrue fast tilkoblingsplaten i overskapet. ②
Vær obs på den målte x-verdien når du gjør dette.



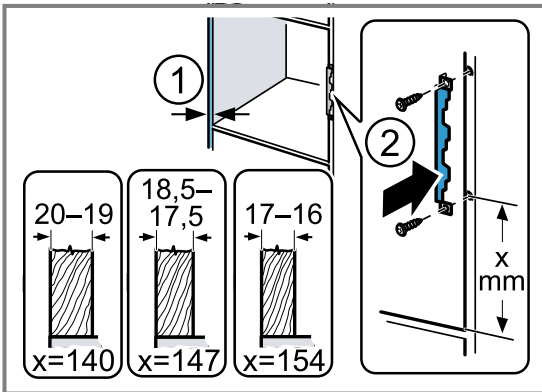
12.7 Innbyggingsmål i høyskap

Overhold innbyggingsmålene og sikkerhetsavstandene i høyskapet.



12.8 Klargjøre høyskap

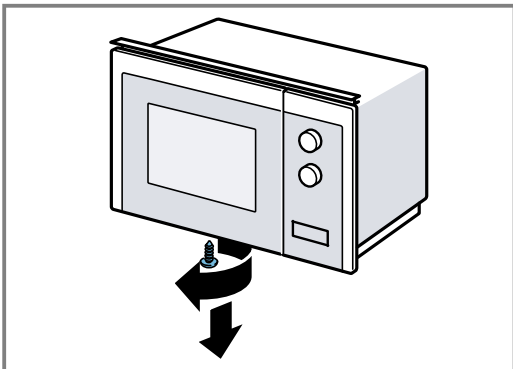
1. Mål veggtykkelsen i skapet. ①
Veggtykkelsen har fått tildelt en x-verdi.
2. **Merk:** x-verdien tilsvarer avstanden mellom det nederste hullet i tilkoblingsplaten og bunnen i innbyggingsskapet.
Skrue fast tilkoblingsplaten i høyskapet. ②
Vær obs på den målte x-verdien når du gjør dette.



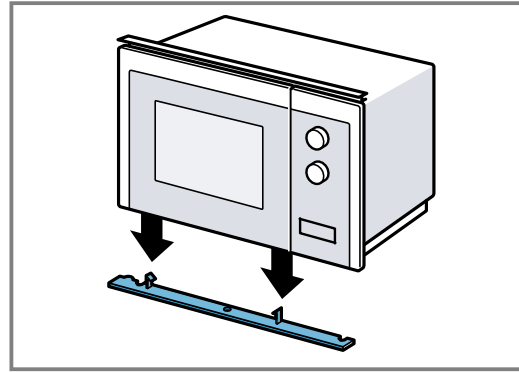
12.9 Forberede apparatet

Dersom du skal bygge inn apparatet i et høyskap, må du forberede apparatet.

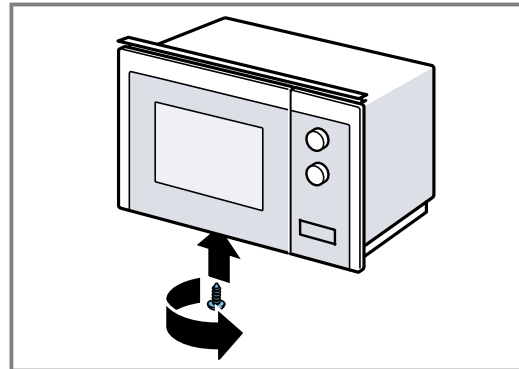
1. Løsne den midtre skruen i bunnen av mikrobølgeovnen.



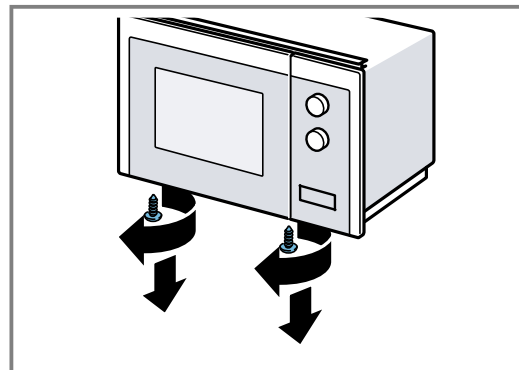
2. Fjern dekslet fra bunnen av mikrobølgeovnen.



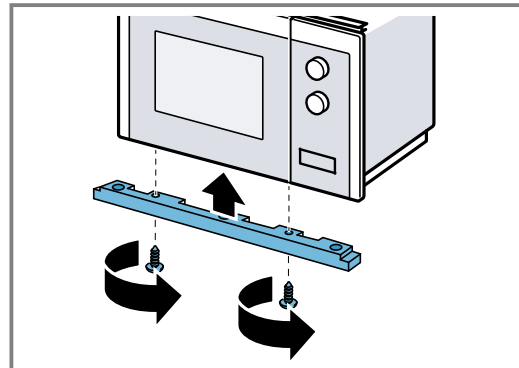
3. Skru fast den midtre skruen i bunnen av mikrobølgeovnen.



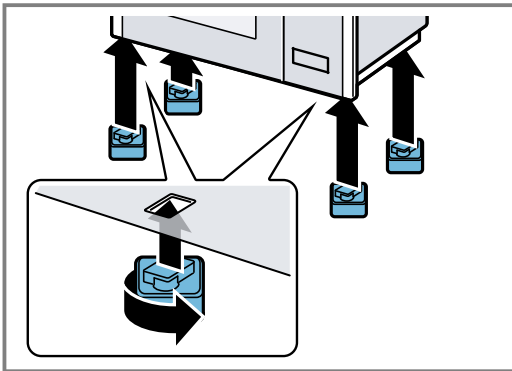
4. Løsne de 2 ytre skruene i bunnen av mikrobølgeovnen.



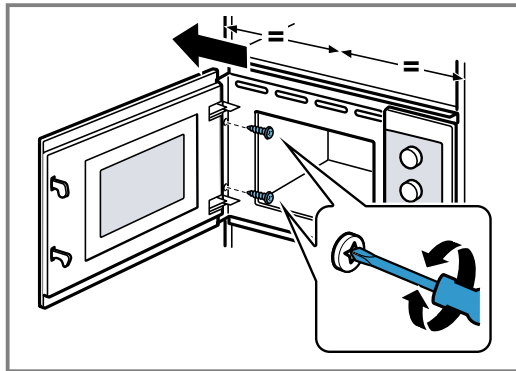
5. Fest innbyggingsrammen til bunnen av mikrobølgeovnen med de to ytre skruene.



6. Fest de 4 føttene til bunnen av mikrobølgeovnen.

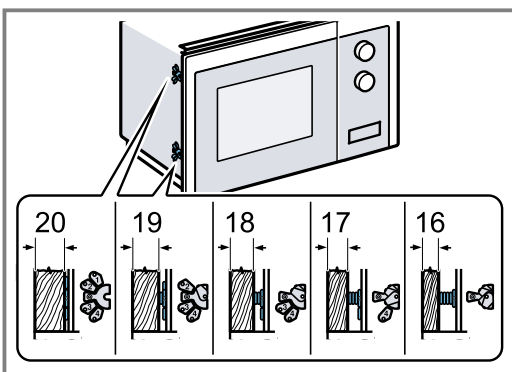


3. Skru fast apparatet helt til det er midstilt.

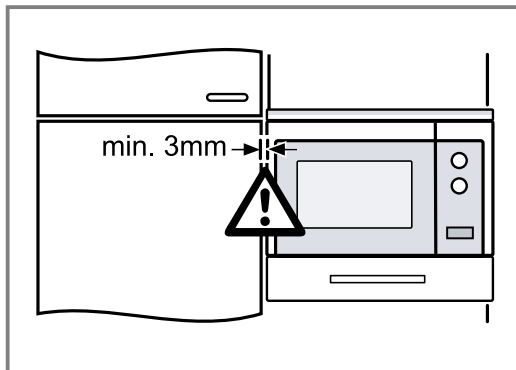


12.10 Montering av apparatet

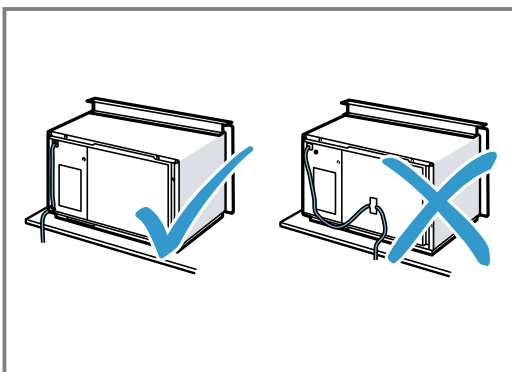
1. Fest avstandsholdere på apparatet i samsvar med veggtykkelsen.



4. Kontroller avstanden til de tilgrensende apparatene.



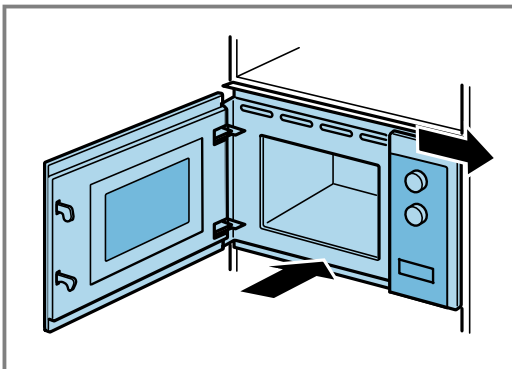
2. **Merk:**
Ikke la tilkoblingsledningen komme i klem eller i knekk.



Avstanden til de tilgrensende apparatene må være minst 3 mm.

5. Fjern emballasje og folie fra ovnsrommet og døren.

Sett apparatet inn i skapet og skyv det til høyre.



Innehållsförteckning

BRUKSANVISNING

1	Säkerhet	53
2	Förhindrande av saksador	56
3	Miljöskydd och sparsamhet	56
4	Lär känna	57
5	Före första användningen	58
6	Användningsprincip	58
7	Rengöring och skötsel	59
8	Avhjälpning av fel	61
9	Avfallshantering	61
10	Kundtjänst	62
11	Så här lyckas du	62
12	MONTERINGSANVISNING	66
12.1	Säker montering	66



1 Säkerhet

Följ säkerhetsanvisningarna nedan.

1.1 Allmänna anvisningar

- Läs igenom anvisningen noga.
- Förvara bruksanvisningen och produktinformationen för senare användning eller till nästa ägare.
- Anslut inte enheten om den har transport-skador.

1.2 Användning för avsett ändamål

Det är bara behörig elektriker som får göra fast anslutning av enheten. Skador pga. felanslutning omfattas inte av garantin.

Säker användning av enheten kräver fackmässig montering enligt monteringsanvisningen. Installatören ansvarar för en felfri funktion på uppställningsplatsen.

Använd bara enheten:

- för att tillaga mat och dryck.
- under uppsikt. Håll oavbruten uppsikt vid korta tillagningar.

- vid användning i hem och liknande som t.ex.: personalpentryn för butiker, kontor och liknande verksamheter; lantbruk; för gäster på hotell och andra boenden; B&B.
- upp till max. 4000^omöh.

Använd inte apparaten:

- med extern timer eller separat fjärrkontroll.

Apparaten uppfyller kraven i normen EN 55011 resp. CISPR 11. Den är en produkt i grupp 2, klass B. Grupp 2 innebär att mikro-vågor alstras för att värma upp livsmedel. Klass B innebär att apparaten är avsedd för användning i privata hushåll.

1.3 Begränsning av användarkretsen

Denna apparat kan användas av barn från 8 år och äldre och av personer med begränsad fysisk, sensorisk eller mental förmåga eller brist på erfarenhet och/eller kunskap såvida detta sker under uppsikt eller om de undervisats i hur man säkert använder apparaten och förstått de faror som kan uppstå i samband med felaktig användning.

Låt inte barn leka med enheten.

Rengöring och användarskötsel får inte utföras av barn om de inte är minst 15 år gamla och står under uppsikt.

Låt inte barn under 8 års ålder komma i närheten av apparaten och anslutningsledningen.

1.4 Säker användning

WARNING! – Brandrisk!

Förvarar du brännbara föremål i ugnen, så kan de antändas.

- ▶ Förvara aldrig brännbara föremål i ugnen.
- ▶ Slå av enheten eller dra ur kontakten om det börjar ryka, håll luckan stängd så att ev. lågor kvävs.

Lösa matrester, fett och steksky kan börja brinna.

- ▶ Ta bort grovsmuts ur ugnsutrymmet, på värmeelementen och tillbehören före användning.

Överhettning av enheten kan leda till brand.

- ▶ Montera aldrig enheten bakom dekor- eller stomlucka.

WARNING! – Risk för brännskador!

Tillbehör och formar blir mycket varma.

- ▶ Använd grytlappar när du tar ut varma tillbehör eller formar ur ugnsutrymmet.

Alkoholångor kan börja brinna i ugnsutrymmet.

- ▶ Använd bara små mängder sprit i maten.
- ▶ Öppna försiktigt luckan till enheten.

⚠ VARNING! – Skållningsrisk!

De åtkomliga delarna blir heta vid användning.

- ▶ Rör inte heta delar.
- ▶ Håll barnen borta.

Det kan strömma ut varm ånga när du öppnar luckan på enheten. Ångan går inte alltid att se beroende på temperaturen.

- ▶ Öppna försiktigt luckan till enheten.
- ▶ Håll barnen borta.

Vatten i varm ugn bildar het vattenånga.

- ▶ Håll aldrig vatten i varm ugn.

⚠ VARNING! – Risk för personskador!

Repat luckglas kan spricka.

- ▶ Rengör inte luckglaset med kraftiga, slipande rengöringsmedel eller vassa metallskrapor, det kan repa ytan.

Luckgångjärnen rör på sig när du öppnar och stänger luckan, så du kan klämma dig.

- ▶ Ta aldrig runt gångjärnet.

Sprickor, splitter och brott på glasvridtallriken är farliga.

- ▶ Slå aldrig hårda föremål mot vridtallriken.
- ▶ Hantera vridtallriken försiktigt.

⚠ VARNING! – Risk för elstöt!

Skadad sladdisolering är farligt.

- ▶ Låt aldrig sladden komma i kontakt med heta maskindelar eller värmekällor.
- ▶ Låt aldrig sladden komma i kontakt med vassa spetsar eller kanter.
- ▶ Vecka, kläm och ändra aldrig sladden.

⚠ VARNING! – Kvävningrisk!

Barn kan dra förpackningsmaterial över huvudet eller trassla in sig i det och kvävas.

- ▶ Låt inte barn komma i närheten av förpackningsmaterial.
- ▶ Låt inte barn leka med förpackningsmaterialet.

Barn kan andas in eller svälja smådelar och kvävas av dem.

- ▶ Låt inte barn komma i närheten av smådelar.
- ▶ Låt inte barn leka med smådelar.

1.5 Mikro

VIKTIGA SÄKERHETSANVISNINGAR. LÄS NOGA OCH SPARA FÖR SENARE ANVÄNDNING.

⚠ VARNING! – Brandrisk!

Ej avsedd användning är farlig och kan ge skador på enheten. Uppvärmda vetevärmare och liknande kan till exempel börja brinna flera timmar efteråt.

- ▶ Torka aldrig mat eller kläder med enheten.
- ▶ Värm inte tofflor, vetevärmare, svampar, fuktiga putstrasor och liknande med enheten.
- ▶ Enheten är bara avsedd för tillagning av mat och dryck.

Livsmedel, förpackningar och behållare kan börja brinna.

- ▶ Värm aldrig på livsmedel i varmhållningsförpackningar.
- ▶ Värm aldrig på livsmedel i behållare av plast, papper eller andra brännbara material utan uppsikt.
- ▶ Ställ aldrig in för hög mikroeffekt eller för lång tid. Följ bruksanvisningens uppgifter.
- ▶ Torka aldrig livsmedel i mikron.
- ▶ Tina eller värm aldrig på livsmedel med låg vattenhalt som t.ex. bröd på hög mikroeffekt eller lång tid.

Matolja kan självantända.

- ▶ Värm aldrig upp bara matolja i mikron.

⚠ VARNING! – Explosionsrisk!

Vätskor eller annan mat i slutna burkar kan lätt explodera.

- ▶ Värm aldrig upp vätskor eller annan mat i slutna burkar.

⚠ VARNING! – Risk för brännskador!

Livsmedel med hårt skal eller skinn kan explodera vid och även efter påvärmning.

- ▶ Tillaga inte ägg i skal och värm inte på hårdkokta ägg med skal.
- ▶ Tillaga aldrig skaldjur.
- ▶ Plocka stekta ägg och äggkokotter.
- ▶ På livsmedel med hårt skal eller skinn som t.ex. äpplen, tomater, potatis och korv kan skalet/skinnet spricka. Plocka skalet eller skinnet innan du värmer på.

Värmen blir inte jämnt fördelad i barnmat.

- ▶ Värm aldrig barnmat med locket på.
- ▶ Ta alltid bort locket eller nappen.
- ▶ Skaka eller rör om ordentligt efter uppvärmningen.
- ▶ Kontrollera alltid temperaturen själv innan du ger barnet maten.

Värmd mat avger värme. Formen kan bli varm.

- ▶ Använd alltid grytlappar när du tar ut tillbehör eller formar ur ugnsutrymmet.

Förpackningen till vakuumpförpackade livsmedel kan spricka.

- ▶ Följ alltid anvisningarna på förpackningen.
- ▶ Ta alltid ut maten ur ugnsutrymmet med grytlappar.

Komponenterna blir mycket varma när enheten är i drift.

- ▶ Vidrör inte heta komponenter.
- ▶ Håll barnen borta.

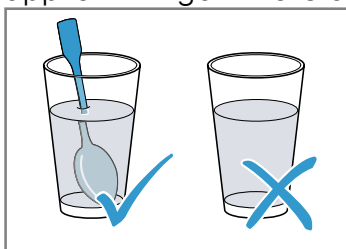
Ej avsedd användning är farlig. Överhettade tofflor, vetevärmare, svampar, fuktiga putstrasor och liknande kan t.ex. ge brännskador.

- ▶ Torka aldrig mat eller kläder med enheten.
- ▶ Värm inte tofflor, vetevärmare, svampar, fuktiga putstrasor och liknande med enheten.
- ▶ Enheten är bara avsedd för tillagning av mat och dryck.

⚠ VARNING! – Skållningsrisk!

Hettar du upp vätskor så kan det stormkoka. Det innebär att koktemperaturen uppnås utan att du ser typiska ångblåsor som stiger upp. Var försiktig så att du inte stöter till koppen/muggen. Den heta vätskan kan plötsligt koka över och stänka.

- ▶ Sätt alltid en sked i koppen/muggen vid uppvärmningen. Då stormkokar det inte.



⚠ VARNING! – Risk för personskador!

Olämpliga formar kan spricka. Porslins- och keramikformer har ibland små hål i handtag och lock. Bakom hålen döljer sig ett hålrum. Finns det fukt i hålrummen kan det få delen att spricka.

- ▶ Använd bara formar som tål att mikra.
- Formar och behållare av metall eller med metallbeläggning kan ge gnistbildning vid mikring. Enheten blir skadad.
- ▶ Mikra aldrig metallbehållare.
 - ▶ Använd bara formar som tål att mikra.

⚠ VARNING! – Risk för elstötar!

Enheten innehåller högspänningsdelar.

- ▶ Ta aldrig bort höljet.

⚠ VARNING! – Risk för allvarlig hälsoskada!

Dålig rengöring kan förstöra enhetens ovansida, sänka livslängden och leda till farliga situationer som att det t.ex. tränger ut mikrovågsstrålning.

- ▶ Rengör enheten regelbundet och ta bort alla matrester.
- ▶ Håll ugnsutrymme, lucka och gångjärn rena.

→ "Rengöring och skötsel", Sid. 59

Använd aldrig enheten om luckan är skadad. Enheten kan avge mikrovågsstrålning.

- ▶ Använd aldrig enheten om lucka eller luckplastram är skadade.
 - ▶ Bara service får reparera enheten.
- Enheten avger mikrovågsstrålning utan hölje.
- ▶ Ta aldrig av höljet.
 - ▶ Kontakta service om enheten behöver underhåll eller reparation.

2 Förhindrande av sakskador

2.1 Allmänt

OBS!

Långvarig fukt i ugnsutrymmet ger korrosion.

- ▶ Torka av kondensen efter varje tillagning.
- ▶ Förvara inte fuktiga livsmedel länge i stängt ugnsutrymme.
- ▶ Förvara inte mat i ugnsutrymmet.

Använd inte luckan för att sitta på eller ställa saker på, det kan skada luckan.

- ▶ Ställ, häng eller stöd inget på ugnsluckan.

2.2 Mikro

Följ anvisningarna när du använder mikron.

OBS!

Det blir gnistbildning om metall får kontakt med ugnsväggen, vilket kan skada enheten eller förstöra luckglas.

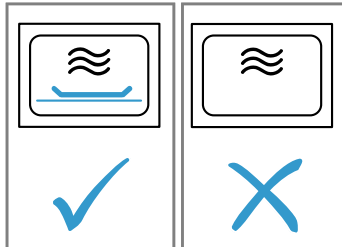
- ▶ Metall som t.ex. sked i glas måste vara minst 2 cm från ugnsväggarna och luckans insida.

Aluformar kan ge gnistbildning i enheten. Enheten kan bli skadad av gnistbildningen.

- ▶ Använd inte aluformar i enheten.

Slår du på enheten utan mat i ugnsutrymmet, så blir den överbelastad.

- ▶ Slå aldrig på mikron utan mat i ugnsutrymmet. Undantaget är om du snabbtestar om formen tål att mikra.



Upprepad mikring av popcorn i direkt följd på hög mikroeffekt kan skada ugnsutrymmet.

- ▶ Låt enheten svalna flera minuter mellan mikringarna.
- ▶ Ställ aldrig in för hög mikroeffekt.
- ▶ Använd max. 600 W.

- ▶ Lägg alltid popcornpåsen på vridtallriken.

Mikromatningen blir skadad om du tar bort skyddet.

- ▶ Ta aldrig bort ugnens mikromatningsskydd.
- Tar du bort den transparenta folien på luckans insida, så skadar du luckan.
- ▶ Ta inte bort den transparenta folien på luckans insida.

Vätska som tränger in i enheten kan skada vridtallriken drivning.

- ▶ Håll koll på tillagningen.
- ▶ Ställ sedan in en kort tid och förläng den, om det behövs.
- ▶ Använd aldrig enheten utan vridtallrik.

3 Miljöskydd och sparsamhet

3.1 Förpackningsmaterialet

Förpackningsmaterialen är miljövänliga och återvinningsbara.

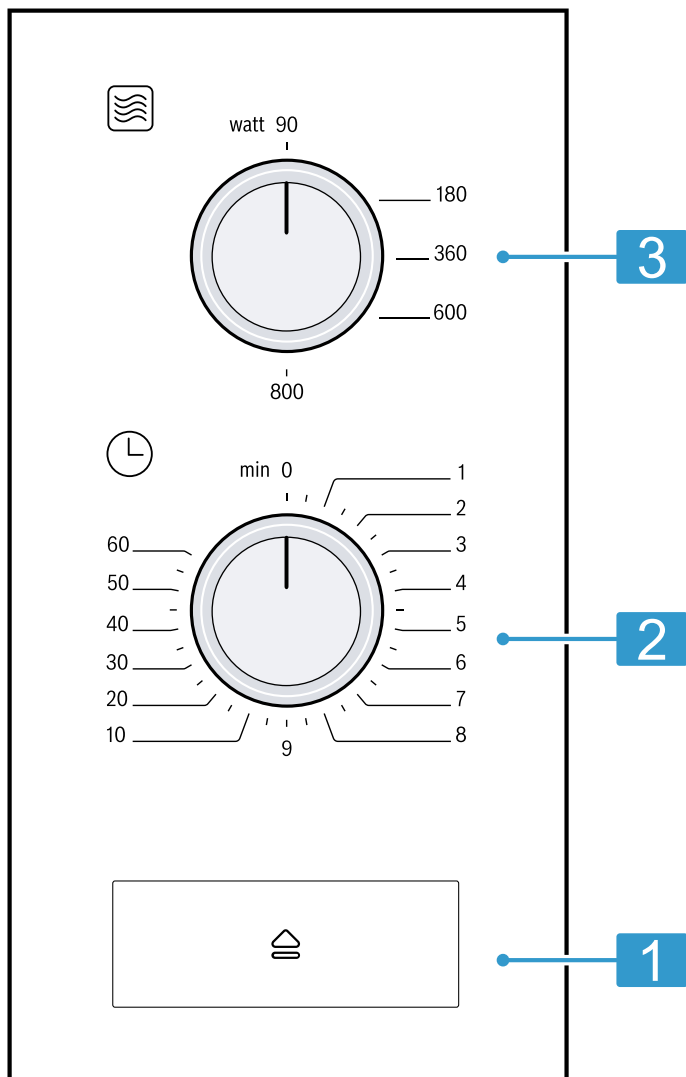
- ▶ Källsortera och omhänderta de olika beståndsdelarna.

4 Lär känna

4.1 Kontroller

Med manöverorganen ställer du in spisens alla funktioner och får information om drifttillståndet.

Notera: Allt efter apparattypen kan detaljer i figuren avvika, t.ex. beträffande färg och form.



1	Lucköppning	Öppnar luckan.
2	Timern	Ställer in tillagningstiden i minuter.
3	Effektred	Ställer in mikroeffekten i W.

4.2 Ugnsfunktioner

Här hittar du en ugnsfunktionsöversikt. Du får upp användningsrekommendationer till ugnsfunktionerna.

Symbol	Namn	Användning
90-800	Mikro	Tinar, tillagar och värmer upp mat och vätskor.

4.3 Kylfläkten

Kylfläkten slår på och av, om det behövs. Ugnsutrymmet förblir kallt vid mikring. Men kylfläkten kan slå på i alla fall.

Notera: Kylfläkten kan fortsätta att gå även om du slår av enheten.

4.4 Kondensvatten

Det kan bildas kondens på luckan vid ugnstillagning. Kondensen är normal och påverkar inte enhetens funktion. Torka av kondensen efter tillagningen.

5 Före första användningen

Gör inställningarna för den första idrifttagningen. Rengör apparaten och tillbehören.

5.1 Rengöra enheten före första användningen

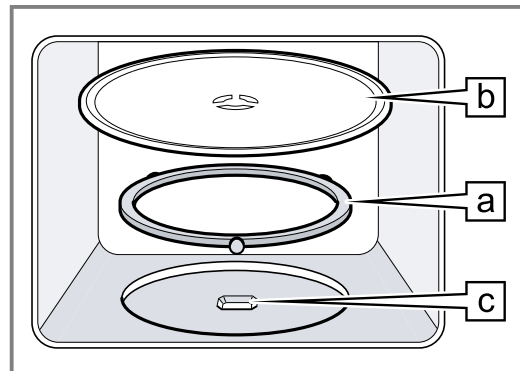
Rengör ugnsutrymme och tillbehör innan du lagar mat med enheten för första gången.

1. Se till så att det inte finns förpackningsrester, tillbehör och andra föremål i ugnen.
2. Rengör de glatta ugnsytorna med mjuk, fuktad trasa.
3. Torka ur ugnen tom med varmt vatten och diskmedel, så får du bort lukten av ny ugn.
→ "Rengöra ugnsutrymmet", Sid. 60

5.2 Sätta i vridtallriken

Använd bara enheten med vridtallrik.

1. Lägg lagerringen [a] i ugnsfördjupningen.



2. Snäpp fast vridtallriken [b] på drivfästet [c] mitt på ugnsbotten.
3. Kontrollera att vridtallriken snäppt fast ordentligt.

Notera: Tallriken kan snurra både åt vänster och åt höger.

6 Användningsprincip

6.1 Mikroeffekter

Här hittar du en översikt över mikroeffekterna och hur de används.

Mikroeffekt i W	Användning
90	Tinar känslig mat.
180	Tinar mat och fortsätter tillagningen.
360	Tillagar kött och fisk och värmer på känslig mat.
600	Värmer upp och tillagar mat.
800	Hettar upp vätskor.

6.2 Formar och tillbehör som går att mikra

Använd lämpliga formar och tillbehör så att maten blir jämnvarm och enheten inte blir skadad.

Notera: Följ tillverkarens anvisningar innan du mikrar formen. Testa formen om du är osäker.

Mikrotålig

Formar och tillbehör	Orsak
Formar av eldfast material som går att mikra: <ul style="list-style-type: none">■ glas■ glaskeramik■ porslin■ temperaturtålig plast■ helglaserad keramik utan sprickor	De här materialen släpper igenom mikrovågor. Mikron skadar inte värmetåliga formar.
Metallbestick	Notera: Du kan använda metallbestick, t.ex. en sked i glaset för att undvika stormkokning.

OBS!

Det blir gnistbildning om metall får kontakt med ugnsväggen, vilket kan skada enheten eller förstöra luckglaset.

- Metall som t.ex. sked i glas måste vara minst 2 cm från ugnsväggarna och luckans insida.

Går inte att mikra

Formar och tillbehör	Orsak
Metallformar	Metall släpper inte igenom mikrovågor. Maten blir knappt uppvärmd.
Formar med guld- eller silverdekor	Mikron kan skada guld- och silverdekor. Tips! Använd bara om tillverkaren garanterar att formarna går att mikra.

6.3 Testa om formen går att mikra

Testa om formen går att mikra. Enda gången du får mikra utan mat i enheten är om du gör ett formtest.

⚠ VARNING! – Skållningsrisk!

De åtkomliga delarna blir heta vid användning.

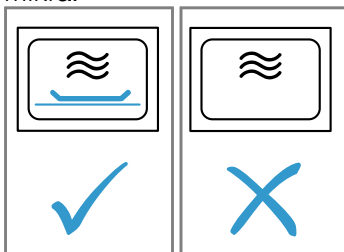
- ▶ Rör inte heta delar.
- ▶ Håll barnen borta.

1. Ställ in den tomma formen i ugnen.
2. Ställ in enheten på maxeffekt i ½ - 1 minut.
3. Slå på funktionen.
4. Kontrollera formen flera gånger:
 - Är formen kall eller ljummen, så går den att mikra.
 - Är formen varm eller ger gnistbildning, avbryt formtestet. Formen går inte att mikra.

6.4 Ställa in mikron**OBS!**

Slår du på enheten utan mat i ugnsutrymmet, så blir den överbelastad.

- ▶ Slå aldrig på mikron utan mat i ugnsutrymmet. Undantaget är om du snabbtestar om formen tål att mikra.



Tips! Följ uppgifterna in inställningsrekommendationerna för att utnyttja enheten optimalt.

→ "Så här lyckas du", Sid. 62

1. Följ säkerhetsanvisningarna. → Sid. 54
2. Följ anvisningarna för att undvika saksador. → Sid. 56
3. Följ anvisningarna för formar och tillbehör som går att mikra. → Sid. 58
4. Ställ in den mikroeffekt du vill ha med effektvredet.
5. Ställ in den tillagningstid du vill ha med vredet. Vill du ha en tillagningstid kortare än 2 minuter, tryck först på en längre tillagningstid och ställ sedan in den du vill ha.

Notera: Om du öppnar ugnsluckan när funktionen är igång, så avbryter mikron funktionen och pausar inställd tid. Funktionen fortsätter när du stänger luckan.

6.5 Ändra tillagningstiden

Du kan ändra tillagningstiden närsomhelst.

- ▶ Ställ in den tillagningstid du vill ha med vredet. Vill du ha en tillagningstid kortare än 2 minuter, tryck först på en längre tillagningstid och ställ sedan in den du vill ha.

6.6 Pausa funktionen

1. Öppna luckan.
 2. Stäng luckan för att fortsätta funktionen.
- ✓ Inställd tillagningstid fortsätter igen.

6.7 Avbryta funktionen

- ▶ Ställ timern på 0.

7 Rengöring och skötsel

Du måste rengöra och sköta om maskinen noga för att den ska fungera.

7.1 Rengöringsmedel

Använd bara lämpliga rengöringsmedel.

⚠ VARNING! – Risk för elstötar!

Risk för stötar om fukt tränger in.

- ▶ Använd inte ångrengöring eller högtryckstvätt för att rengöra apparaten.

OBS!

Olämpliga rengöringsmedel skadar enhetens ytor.

- ▶ Använd inga skarpa eller skurande rengöringsmedel.
- ▶ Använd inte starka, alkoholhaltiga rengöringsmedel.
- ▶ Använd inga hårda skurbollar eller putssvampar.
- ▶ Använd inte specialmedel för varmrengöring.
- ▶ Använd bara fönsterputs, glasskrapa eller rengöringsmedel för rostfritt på resp. del om rengöringsanvisningen rekommenderar det.

Nya disktrasor innehåller produktionsrester.

- ▶ Skölj ur nya disktrasor noga innan du använder dem.

De olika rengöringsanvisningarna anger vilka rengöringsmedel du ska använda till de olika ytorna och delarna.

7.2 Rengöra enheten

Rengör enheten enligt anvisningarna så att de olika delarna och ytorna inte blir skadade pga. felaktig rengöring eller olämpliga rengöringsmedel.

⚠ VARNING! – Brandrisk!

Lösa matrester, fett och steksky kan börja brinna.

- ▶ Ta bort grovsmutts ur ugnsutrymmet, på värmeelementen och tillbehören före användning.

⚠ VARNING! – Risk för personskador!

Repat luckglas kan spricka.

- ▶ Rengör inte luckglaset med kraftiga, slipande rengöringsmedel eller vassa metallskrapor, det kan repa ytan.

1. Följ rengöringsmedlens anvisningar. → Sid. 59
2. Följ rengöringsanvisningarna till enhetskomponenterna och ytorna.
3. Om inget annat anges:
 - Rengör enhetens komponenter med varmt vatten och diskmedel med disktrasa.
 - Torka torrt med mjuk trasa.

7.3 Rengöra ugnsutrymmet

OBS!

Felaktig rengöring kan skada ugnsutrymmet.

- ▶ Använd inte ugnrensningsspray, skurmedel eller andra aggressiva ugnrensningsspray.

1. Följ rengöringsmedlens anvisningar. → Sid. 59
2. Rengör med varmt vatten och diskmedel eller ättikslösning.
3. Om det är jättesmuttigt, använd ugnrensning. Använd bara ugnrensning i kall ugn.

Tips! Värm upp en kopp vatten med några droppar citronsaft i 1-2 minuter på max. mikroeffekt för att få bort dålig lukt. Sätt alltid en sked i koppen, så stormkokar det inte.

4. Torka ur ugnsutrymmet med mjuk trasa.
5. Låt ugnsutrymmet torka med öppen lucka.

Rengöra vridtallriken

1. Följ rengöringsmedlens anvisningar. → Sid. 59
2. Ta ut vridtallriken.
3. Rengör vridtallriken med varmt vatten och diskmedel med mjuk disktrasa.
4. Torka torrt med mjuk trasa.
5. Sätt i vridtallriken igen.
Se till så att vridtallriken snäpper fast ordentligt.

7.4 Rengöra enhetens front

OBS!

Felaktig rengöring kan skada enhetens front.

- ▶ Använd inte fönsterputs, metall- eller glasskrapa vid rengöring.
- ▶ Ta alltid bort kalk-, fett-, stärkelse- och proteinfläckor direkt på rostfria fronter för att undvika korrosion.
- ▶ Använd specialmedel för rostfria varma ytor.

1. Följ rengöringsmedlens anvisningar. → Sid. 59
2. Rengör enhetens front med varmt vatten och diskmedel med disktrasa.
Notera: Det kan uppstå mindre missfärgningar på fronten beroende på de olika materialen, t.ex. glas, plast eller metall.
3. Lägg på medlet för rostfritt mycket tunt med mjuk trasa på rostfria enhetsfronter.
Rengöringsmedel för rostfritt hittar du hos service eller återförsäljare.
4. Torka torrt med mjuk trasa.

7.5 Rengöra kontrollerna

OBS!

Felaktig rengöring kan skada kontrollerna.

- ▶ Våttorka inte kontrollerna

1. Följ rengöringsmedlens anvisningar. → Sid. 59
2. Rengör kontrollerna med mikrofiberduk eller mjuk, fuktad trasa.
3. Torka torrt med mjuk trasa.

7.6 Rengöra luckglasen

OBS!

Felaktig rengöring kan skada luckglasen.

- ▶ Använd inte glasskrapa.

1. Följ rengöringsmedlens anvisningar. → Sid. 59
2. Rengör luckglasen med fuktad disktrasa och fönsterputs.
Notera: Skuggorna på luckglasen som ser ut som vattenspår är reflexer från ugnsbelysningen.
3. Torka torrt med mjuk trasa.

7.7 Rengöringsfunktionen

Rengöringsfunktionen är ett snabbt alternativ för ugnrensning då och då. Rengöringsfunktionen blöter upp smutsen med ånga, vatten och diskmedel. Sedan får du smidigt bort smutsen.

Ställa in rengöringsfunktionen

1. Droppa några droppar diskmedel i en kopp med vatten.
2. Sätt alltid en sked i koppen, så stormkokar det inte.
3. Ställ koppen mitt i ugnen.
4. Ställ in mikroeffekten på 600 W.
5. Ställ in tiden på 3 minuter.
6. Slå på mikron.
7. Låt luckan vara stängd i 3 minuter till när tiden går ut.
8. Torka ur ugnsutrymmet med mjuk trasa.
9. Låt ugnsutrymmet torka med öppen lucka.

8 Avhjälpning av fel

Småfel på enheten kan du åtgärda själv. Använd informationen om felåtgärder innan du kontaktar service. Då slipper du onödiga kostnader.

VARNING! – Risk för personskador!

Ej fackmässigt gjorda reparationer är farliga.

- ▶ Bara utbildad yrkespersonal får utföra reparationer på apparaten.
- ▶ Kontakta kundtjänsten om apparaten är defekt.

8.1 Funktionsfel

Fel	Orsak och felsökning
Apparaten fungerar inte.	<p>Kontakten sitter inte i.</p> <ul style="list-style-type: none"> ▶ Anslut apparaten till elnätet. <p>Säkringen har gått i proppskåpet.</p> <ul style="list-style-type: none"> ▶ Kontrollera säkringen i säkringsboxen. <p>Strömförsörjningen har fallit bort.</p> <ul style="list-style-type: none"> ▶ Kontrollera om rumsbelysningen eller andra apparater i rummet fungerar. <p>Funktionsfel</p> <ol style="list-style-type: none"> 1. Slå av automatsäkringen eller skruva ur proppen i proppskåpet. 2. Slå på säkringen igen efter ca 10 sekunder. ✓ Om felet var en engångsföreteelse, så slocknar felindikeringen. 3. Kontakta kundtjänsten om meddelandet återkommer. Uppge felmeddelandet exakt när du ringer. → "Kundtjänst", Sid. 62 <p>Luckan är inte ordentligt stängd.</p> <ul style="list-style-type: none"> ▶ Kolla om det finns fastklämda matrester eller föremål i luckan. <p>Du har inte ställt timern.</p> <ul style="list-style-type: none"> ▶ Ställ timern. → Sid. 59
Det tar längre tid än vanligt för maten att bli varm.	<p>För låg mikroeffekt inställd</p> <ul style="list-style-type: none"> ▶ Ställ in högre mikroeffekt. → Sid. 59 <p>Du har satt in mer mat i ugnen än du brukar.</p> <ul style="list-style-type: none"> ▶ Ställ in en längre tillagningstid. Dubbel mängd kräver dubbla tiden. <p>Maten är kallare än vanligt.</p> <ul style="list-style-type: none"> ▶ Vänd eller rör om maten då och då.
Vridtallriken skrapar eller skaver.	<p>Smuts eller främmande föremål på vridtallrikens drivning.</p> <ul style="list-style-type: none"> ▶ Rengör lagerringen och ugnsfördjupningen.
Mikron slår av.	<p>Fel på enheten.</p> <ul style="list-style-type: none"> ▶ Ring service om du får felet igen.
Enheten är inte igång. Det finns en tillagningstid på displayen.	<p>Någon har kommit åt vredet av misstag.</p> <ul style="list-style-type: none"> ▶ Tryck på stop.

9 Avfallshantering

9.1 Omhändertagande av begagnade apparater

Genom en miljökompatibel avfallshantering kan värdefulla råmaterial återanvändas.

- ▶ Omhänderta enheten miljövänligt.

Information om aktuell avfallshantering kan du få hos återförsäljare och kommun.



Denna enhet är märkt i enlighet med det europeiska direktivet 2012/19/EU om avfall som utgörs av eller innehåller elektroniska produkter (waste electrical and electronic equipment - WEEE).

Direktivet anger ramarna för inom EU giltigt återtagande och korrekt återvinning av uttjänta enheter.

10 Kundtjänst

Utförligare information om garantitid och garantivillkor i ditt land finns hos service, återförsäljare eller på vår webbsajt.

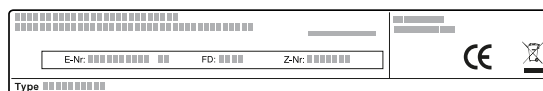
När du kontaktar kundtjänsten behöver du ha apparatens produktnummer (E-nr.) och tillverkningsnummer (FD).

Kontaktuppgifterna till kundtjänsten finns i den medföljande kundtjänstförteckningen eller på vår webbplats.

10.1 Produktnummer (E-nr.) och tillverkningsnummer (FD)

Produktnumret (E-nr.) och tillverkningsnumret (FD) står på maskinens typskylt.

Du ser typskylten med numren när du öppnar apparatens lucka.



Skriv upp dina apparatuppgifter och telefonnumret till kundtjänsten så att du snabbt kan hitta dem.

11 Så här lyckas du

Här hittar du rätt inställningar samt lämpliga tillbehör och format till olika maträtter. Rekommendationerna är optimalt anpassade till enheten.

11.1 Gör helst så här

Här får du steg-för-steg reda på hur du helst ska göra för att använda inställningsrekommendationerna. Du får uppgifter om massor med mat med information och tips på hur använder och ställer in enheten manuellt på bästa sätt.

⚠ VARNING! – Risk för brännskador!

Värmd mat avger värme. Formen kan bli varm.

- ▶ Använd alltid grytlappar när du tar ut tillbehör eller formar ur ugnsutrymmet.

Notera: Tiderna i tabellerna är riktvärden och beror på livsmedlets kvalitet och egenskap.

1. Ta ut formar du inte behöver ur ugnsutrymmet innan du använder ugnen.
2. Välj en maträtt i inställningsrekommendationerna.
3. Lägg maten i lämplig form.
→ "Formar och tillbehör som går att mikra", Sid. 58
4. Ställ formen på vridtallriken.
5. Ställ in enheten enligt inställningsrekommendationerna.

Inställningsrekommendationerna anger ofta tidsintervall. Börja med kortaste tillagningstiden. Förläng tillagningstiden, om det behövs. Anger tabellerna 2 mikroeffekter och tillagningstider, ställ in den första och den andra efter signalen.

Tips! Vill du tillaga mängder som avviker från tabellerna, ställ in ungefär dubbla tillagningstiden för dubbel mängd.

11.2 Tips för att tina och värma upp

Följ tipsen för att tina och värma upp med mikron med bra slutresultat.

Kontakt	Tips
Maten ska vara tinad, varm eller tillagad när tillagningstiden går ut.	Ställ in längre tillagningstid. Stora mängder och hög mat tar längre tid.
Maten ska inte vara bränd i kanten och inte klar i mitten när tillagningstiden går ut.	<ul style="list-style-type: none"> ▪ Rör om maten då och då. ▪ Ställ in lägre mikroeffekt och längre tillagningstid.
Fågel och kött ska inte vara tillagade utvändigt men otinade i mitten efter upptining.	<ul style="list-style-type: none"> ▪ Ställ in lägre mikroeffekt. ▪ Tinar du stora mängder, vänd flera gånger.
Maten ska inte bli torr.	<ul style="list-style-type: none"> ▪ Ställ in lägre mikroeffekt. ▪ Ställ in kortare tillagningstid. ▪ Täck över maten. ▪ Tillsätt mer vätska.

11.3 Tina

Du kan tina frysmat med enheten.

Tina mat

1. Lägg det frysta livsmedlet i öppen form på vridtallriken.

- Täck känsliga delar som t.ex. kycklinglår och -vingar eller svålkanterna på stekar med lite aluminiumfolie. Folien får inte gå emot ugnsväggarna.
- Slå på funktionen.
Efter halva upptiningstiden kan du ta av folien.
 - Notera:** Det bildas vätska när du tinar kött och fågel.
Håll av vätskan när du vänder, återanvänd den inte och låt den inte komma i kontakt med andra livsmedel.

- Vänd eller rör om maten en till två gånger då och då.
Vänd stora bitar flera gånger.
- Låt den tinade maten vila 10 till 20 minuter i rumstemperatur, så att den temperaturutjämnar.
Du kan ta ur inkråmet på fågel. Du kan fortsätta att tillaga köttet även om det är lite fruset i mitten.

Tina med mikron

Följ inställningsrekommendationerna för att tina frysmat med mikron.

Mat	Vikt i g	Mikroeffekt i W	Tid i min.
Helt köttstycke av nöt, kalv eller fläsk med eller utan ben	800	1. 180 2. 90	1. 15 2. 10 - 20
Helt köttstycke av nöt, kalv eller fläsk med eller utan ben	1000	1. 180 2. 90	1. 20 2. 15 - 25
Helt köttstycke av nöt, kalv eller fläsk med eller utan ben	1500	1. 180 2. 90	1. 30 2. 20 - 30
Kött i bitar eller skivor av nöt, kalv eller fläsk	200	1. 180 2. 90	1. 2 ¹ 2. 4 - 6
Kött i bitar eller skivor av nöt, kalv eller fläsk	500	1. 180 2. 90	1. 5 ¹ 2. 5 - 10
Kött i bitar eller skivor av nöt, kalv eller fläsk	800	1. 180 2. 90	1. 8 ¹ 2. 10 - 15
Blandfärs ^{2, 3}	200	90	10 ⁴
Blandfärs ^{2, 3}	500	1. 180 2. 90	1. 5 ⁴ 2. 10 - 15
Blandfärs ^{2, 3}	800	1. 180 2. 90	1. 8 ⁴ 2. 10 - 20
Fågel eller fågeldelar ⁵	600	1. 180 2. 90	1. 8 2. 10 - 20
Fågel eller fågeldelar ⁵	1200	1. 180 2. 90	1. 15 2. 10 - 20
Fiskfilé, fiskkotlett eller -skivor ⁵	400	1. 180 2. 90	1. 5 2. 10 - 15
Grönsaker, t.ex. ärtor	300	180	10 - 15
Frukt, t.ex. hallon ⁵	300	180	7 - 10 ⁶
Frukt, t.ex. hallon ⁵	500	1. 180 2. 90	1. 8 ⁶ 2. 5 - 10
Smör, tina ⁷	125	1. 180 2. 90	1. 1 2. 2 - 3
Smör, tina ⁷	250	1. 180 2. 90	1. 1 2. 3 - 4
Helt bröd	500	1. 180 2. 90	1. 6 2. 5 - 10
Helt bröd	1000	1. 180 2. 90	1. 12 2. 10 - 20
Kaka, torr, t.ex. sockerkaka ^{8, 9}	500	90	10 - 15

¹ Dela på tinade delar när du vänder.

² Frys in maten platt.

³ Ta bort det redan tinade köttet.

⁴ Vänd maten flera gånger.

⁵ Skilj de tinade delarna från varandra.

⁶ Rör försiktigt om maten då och då.

⁷ Ta bort förpackningen helt.

⁸ Tina bara upp kakor utan glasyr, grädde, gelatin eller kräm.

⁹ Dela på kakbitarna.

Mat	Vikt i g	Mikroeffekt i W	Tid i min.
Kaka, torr, t.ex. sockerkaka ^{8,9}	750	1. 180 2. 90	1. 5 2. 10 - 15
Mjuk kaka, t.ex. fruktkaka, cheesecake ⁸	500	1. 180 2. 90	1. 5 2. 15 - 20
Mjuk kaka, t.ex. fruktkaka, cheesecake ⁸	750	1. 180 2. 90	1. 7 2. 15 - 20

¹ Dela på tinade delar när du vänder.

² Frys in maten platt.

³ Ta bort det redan tinade köttet.

⁴ Vänd maten flera gånger.

⁵ Skilj de tinade delarna från varandra.

⁶ Rör försiktigt om maten då och då.

⁷ Ta bort förpackningen helt.

⁸ Tina bara upp kakor utan glasyr, grädde, gelatin eller kräm.

⁹ Dela på kakbitarna.

11.4 Värma på

Du kan värma upp mat med enheten.

Värma upp mat

⚠ VARNING! – Risk för brännskador!

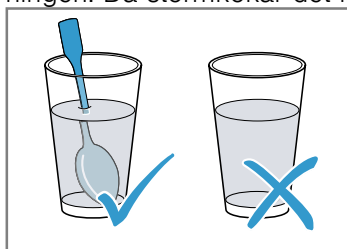
Värmd mat avger värme. Formen kan bli varm.

- Använd alltid grytlappar när du tar ut tillbehör eller formar ur ugnsutrymmet.

⚠ VARNING! – Skållningsrisk!

Hettar du upp vätskor så kan det stormkoka. Det innebär att koktemperaturen uppnås utan att du ser typiska ångblåsor som stiger upp. Var försiktig så att du inte stöter till koppen/muggen. Den heta vätskan kan plötsligt koka över och stänka.

- Sätt alltid en sked i koppen/muggen vid uppvärmningen. Då stormkocar det inte.



OBS!

Det blir gnistbildning om metall får kontakt med ugnsväggen, vilket kan skada enheten eller förstöra luckglasets.

- Metall som t.ex. sked i glas måste vara minst 2 cm från ugnsväggarna och luckans insida.

1. Ta ut färdigmaten ur förpackningen och lägg den i en mikrotålig form.
2. Bred ut maten i formen.
3. Täck maten med passande lock, tallrik eller särskild mikrofolie.
4. Slå på funktionen.
5. Rör om eller vänd maten flera gånger då och då. Ingredienserna i maten kan värma på olika.
6. Kontrollera temperaturen.
7. Låt den värmda maten vila 2-5 minuter i rumstemperatur, så att den temperaturutjämnar.

Värma frysmat med mikron

Följ inställningsrekommendationerna för att värma frysmat med mikron.

Mat	Vikt i g	Mikroeffekt i W	Tid i min.
Meny, tallriksupplägg, färdigrätt med 2-3 komponenter	300 - 400	600	8 - 11
Soppa	400	600	8 - 10
Gryta	500	600	10 - 13
Köttskivor eller -bitar i sås, t.ex. gulasch	500	600	12 - 17 ¹
Gratänger, t.ex. lasagne, cannelloni	450	600	10 - 15
Tillbehör, t.ex. ris, pasta ²	250	600	2 - 5
Tillbehör, t.ex. ris, pasta ²	500	600	8 - 10

¹ Dela på köttbitarna när du rör om.

² Tillsätt lite vätska till maten.

³ Täck formbotten med vatten.

⁴ Tillaga maten utan tillsatt vatten.

Mat	Vikt i g	Mikroeffekt i W	Tid i min.
Grönsaker, t.ex. ärtor, broccoli, morötter ³	300	600	8 - 10
Grönsaker, t.ex. ärtor, broccoli, morötter ³	600	600	14 - 17
Stuvad spenat ⁴	450	600	11 - 16

¹ Dela på köttbitarna när du rör om.

² Tillsätt lite vätska till maten.

³ Täck formbotten med vatten.

⁴ Tillaga maten utan tillsatt vatten.

Värma upp med mikron

Följ inställningsrekommendationerna för att värma upp med mikron.

Mat	Mängd	Mikroeffekt i W	Tid i min.
Drycker ¹	2 dl	800	2 - 3 ^{2, 3}
Drycker ¹	0,5 l	800	3 - 4 ^{2, 3}
Barnmat, t.ex. små nappflaskor ⁴	0,5 dl	360	ca. 0,5 ^{5, 6}
Barnmat, t.ex. små nappflaskor ⁴	1,0 dl	360	ca. 1 ^{5, 6}
Barnmat, t.ex. små nappflaskor ⁴	2 dl	360	1,5 ^{5, 6}
Soppa, 1 kopp	200 g	600	2 - 3
Soppa, 2 koppar	400 g	600	4 - 5
Meny, tallriksupplägg, färdigrätt med 2-3 komponenter	350 - 500 g	600	4 - 8
Kött i sås ⁷	500 g	600	8 - 11
Gryta	400 g	600	6 - 8
Gryta	800 g	600	8 - 11
Grönsaker, 1 port. ⁸	150 g	600	2 - 3
Grönsaker, 2 port. ⁸	300 g	600	3 - 5

¹ Sätt en sked i glaset.

² Överhetta inte spritdrycker.

³ Kontrollera maten då och då.

⁴ Värma på barnmat utan napp eller lock.

⁵ Skaka om maten ordentligt efter uppvärmning.

⁶ Kolla alltid temperaturen!

⁷ Dela på köttskivorna.

⁸ Tillsätt lite vätska till maten.

11.5 Provrätter

Översikterna är framtagna för provningsinstitutet för att underlätta provning av enheten enligt EN 60350-1:2013 resp. IEC 60350-1:2011 och enligt standard EN 60705:2012, IEC 60705:2010.

Mikra

Mat	Mikroeffekt i W	Tid i min.	Anvisning
Äggstanning, 0,75 kg	1. 360	1. 12 - 17	Ställ en 20x25 cm-pyrexform på vridtallriken.
	2. 90	2. 20 - 25	
Biskvier	600	8 - 10	Ställ en Ø 22 cm-pyrexform på vridtallriken.
Köttfärslimpa	600	20 - 25	Ställ pyrexformen på vridtallriken.

Tina med mikron

Inställningsrekommendationer för att tina med mikron

Mat	Mikroeffekt i W	Tid i min.	Anvisning
Kött	1. 180 2. 90	1. 5 - 7 2. 10 - 15	Ställ en Ø 22 cm-pyrexform på vridtallriken.

12 Monteringsanvisning

Följ enhetens monteringsanvisningar.



⚠ 12.1 Säker montering

Följ säkerhetsanvisningarna när du monterar enheten.

- Säker användning av enheten kräver fackmässig montering enligt monteringsanvisningen. Installatören ansvarar för en felfri funktion på uppställningsplatsen.
- Kontrollera enheten efter uppäckning. Anslut inte enheten om den har transportskador.
- Ta bort förpackningsmaterial och skyddsfolier från ugnsutrymme och lucka före användning.
- Ta inte bort den transparenta folien på luckans insida.
- Följ monteringsbladen för tillbehörsmontage.
- Stommarna ska tåla temperaturer upp till 90°C, intilliggande stomfronter upp till 65°C.
- Montera inte enheten bakom dekor- eller stömlucka. Risk för överhettning.
- Gör urtagen i stommarna innan du sätter i enheten. Ta bort spånen! De kan påverka elkomponenternas funktion.
- Det är bara behörig elektriker som får göra fast anslutning av enheten. Skador pga. felanslutning omfattas inte av garantin.

⚠ VARNING! – Risk för personskador!

Du kommer åt delar med vassa kanter vid monteringen som kan ge skärskador.

- ▶ Använd skyddshandskar

⚠ VARNING! – Brandrisk!

Det är farligt att använda förlängd sladd och otillåtna adaptorer.

- ▶ Använd inte förlängningskablar eller grenuttag.

12.2 Elanslutning

Följ anvisningarna för säker elanslutning av enheten.

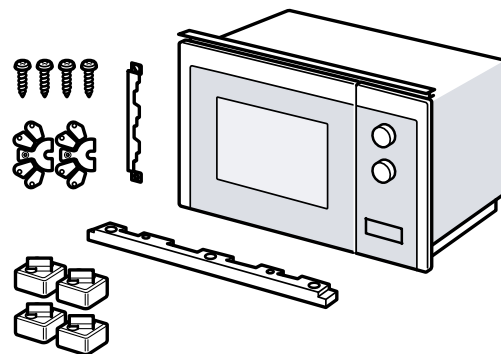
⚠ VARNING! – Risk för elstötar!

Obehöriga reparationer är farliga.

- ▶ Det är bara behörig elektriker som får installera uttag eller byta sladd enligt gällande föreskrifter.
- ▶ Du får bara ansluta enheten till rätt installerade, jordade eluttag.
- ▶ Om det inte går att nå kontakten efter inbyggnad, så måste installationen ha en åtkomlig, allpolig brytare med min. 3 mm brytavstånd. Monteringens måste ge ett fullgott petskydd.

12.3 Leveransomfattning

Kontrollera efter uppäckningen att inga delar är transportskadade och att leveransen är komplett.



12.4 Skåpstomme

Här hittar du anvisningar om säker montering.

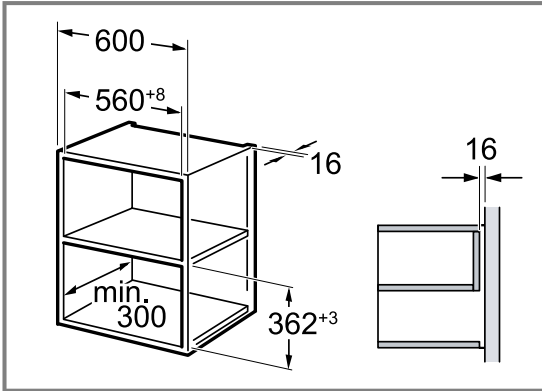
OBS!

Spån kan påverka elkomponenternas funktion.

- ▶ Gör urtagen i stommarna innan du sätter i enheten.
- ▶ Ta bort spånen.
- Min. inbyggnadshöjd är 850 mm.
- Stommen får inte ha någon rygg bakom enheten.
- Täck inte över ventilationspringorna och insugsöppningarna.
- Stommarna ska tåla temperaturer upp till 90°C, intilliggande stomfronter upp till 65°C.

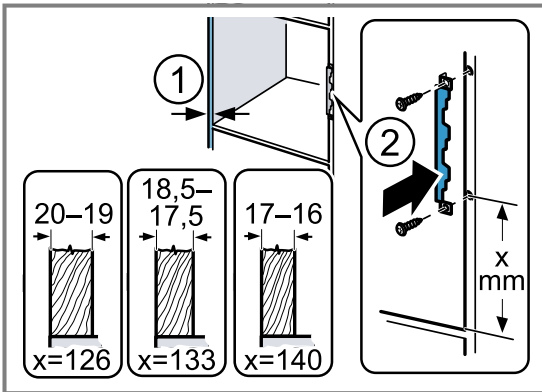
12.5 Inbyggnadsmått i överskåp

Håll inbyggnadsmått och säkerhetsavstånd i överskåpet.



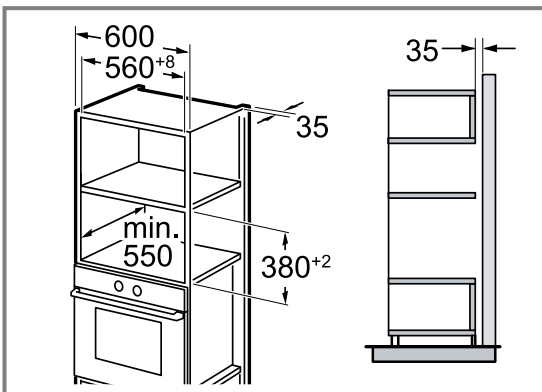
12.6 Förbereda överskåpet

1. Beräkna stomväggens tjocklek. ① Väggtjockleken är tilldelad ett x-värde.
2. **Notera:** x-värdet motsvarar avståndet från undre hålet på fästblecket till stombotten. ② Skruva fast fästblecket på överskåpet. ③ Följ det beräknade x-värdet.



12.7 Inbyggnadsmått i högskåp

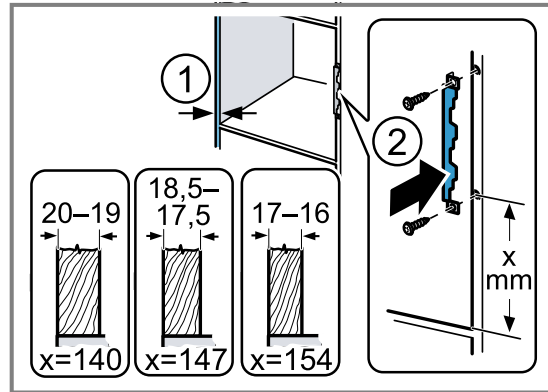
Håll inbyggnadsmått och säkerhetsavstånd i högskåpet.



12.8 Förbereda högskåpet

1. Beräkna stomväggens tjocklek. ① Väggtjockleken är tilldelad ett x-värde.

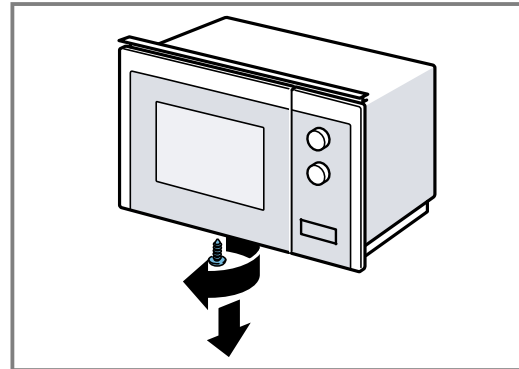
2. **Notera:** x-värdet motsvarar avståndet från undre hålet på fästblecket till stombotten. Skruva fast anslutningsblecket på högskåpet. ② Följ det beräknade x-värdet.



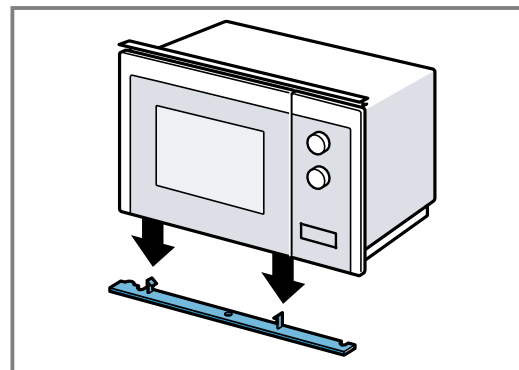
12.9 Förbereda enheten

Du måste förbereda enheten vid inbyggnad i högskåp.

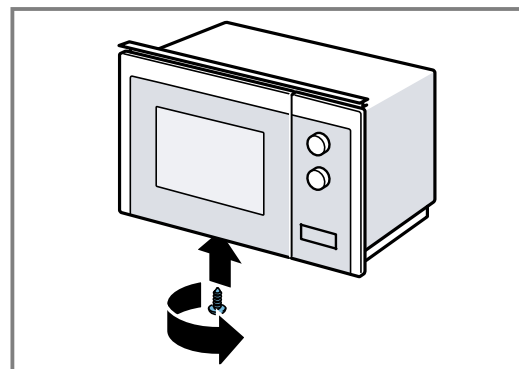
1. Lossa mitskraven på mikrons botten.



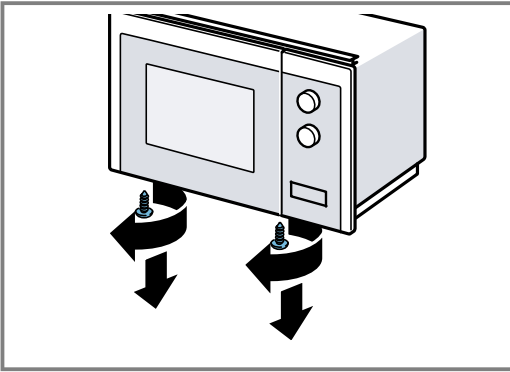
2. Ta bort skyddet på mikrons botten.



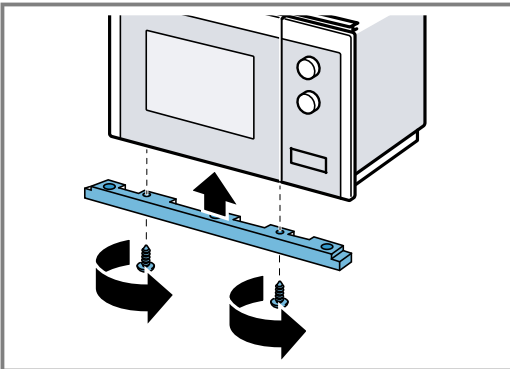
3. Skruva fast mitskraven på mikrons botten.



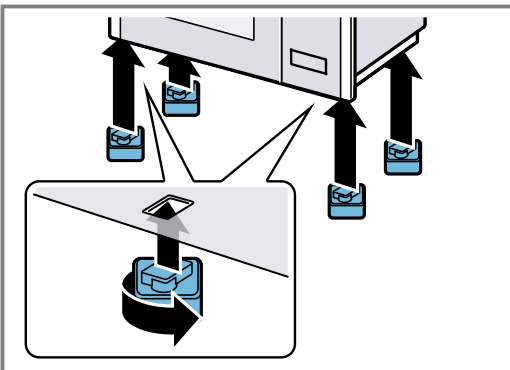
4. Lossa de 2 yttre skruvarna på mikrons botten.



5. Fäst inbyggingsramen på mikrons botten med de båda yttre skruvarna.

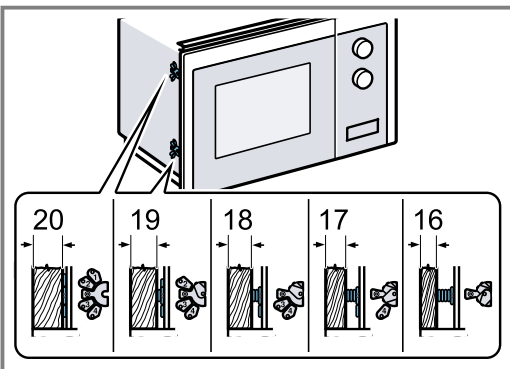


6. Fäst de 4 fötterna på mikrons botten.



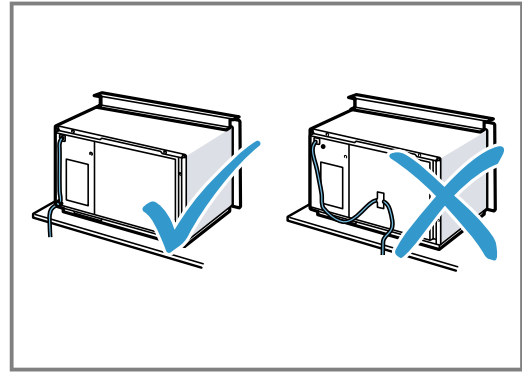
12.10 Montera enheten

1. Fäst distanser på enheten beroende på väggjockleken.

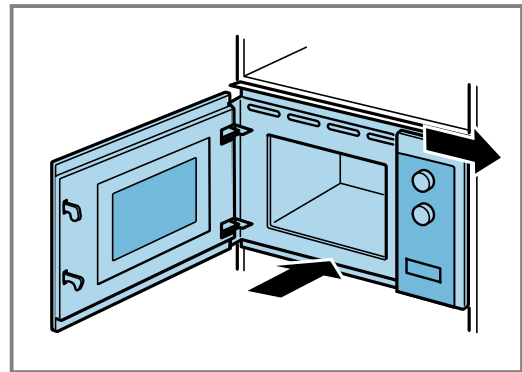


2. **Notera:**

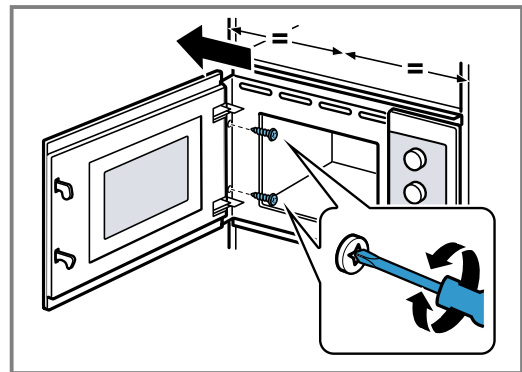
Kläm eller vecka inte sladden.



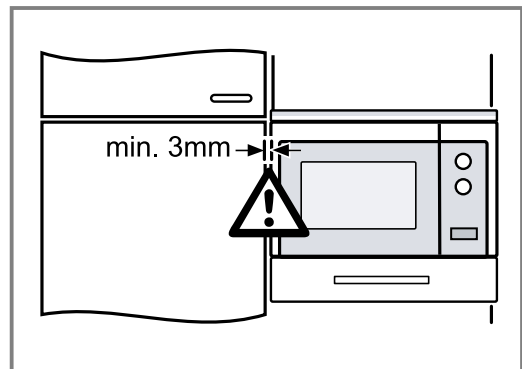
Sätt enheten i skåpet och skjut den åt höger.



3. Skruva fast enheten tills den är centrerad.



4. Kontrollera avståndet till intilliggande enheter.



Avståndet till intilliggande enheter ska vara minst 3 mm.

5. Ta bort förpackningsmaterial och skyddsfolier från ugnsutrymme och lucka före användning.



A series of horizontal lines spanning the width of the page, providing a template for writing or drawing.



Thank you for buying a Bosch Home Appliance!

Register your new device on MyBosch now and profit directly from:

- **Expert tips & tricks for your appliance**
- **Warranty extension options**
- **Discounts for accessories & spare-parts**
- **Digital manual and all appliance data at hand**
- **Easy access to Bosch Home Appliances Service**

Free and easy registration – also on mobile phones:

www.bosch-home.com/welcome

BOSCH
HOME APPLIANCES
SERVICE

Looking for help? You'll find it here.

Expert advice for your Bosch home appliances, help with problems or a repair from Bosch experts.

Find out everything about the many ways Bosch can support you:

www.bosch-home.com/service

Contact data of all countries are listed in the attached service directory.

BSH Hausgeräte GmbH

Carl-Wery-Straße 34

81739 München, GERMANY

www.bosch-home.com

A Bosch Company



9001610872 (020428)

da, fi, no, sv