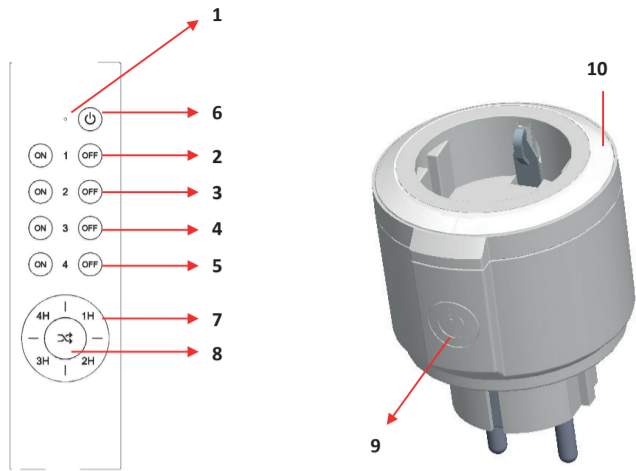


Bruksanvisning

A. Funktioner

- Fjärrkontroll för PÅ/AV, nedräkningstimer samt slumpfunktion
- Varje mottagare kan styras av max 5 fjärrkontroller.
- Indikatorlampe med pulserande ljus som visar mottagarens status.
- Knapp på mottagaren för PÅ/AV samt parkoppling.
- Fjärrkontrollen kan styra upp till fyra kanaler samtidigt med PÅ/AV, nedräkningstimer och slumpfunktion.



Nr.	Beskrivning	Funktion
1	Indikator	Indikerar status för fjärrkontrollen.
2-5	PÅ/AV	Slår PÅ eller AV mottagare anslutna till kanal 1,2,3 eller 4.
6	ALLA PÅ/AV	Slår PÅ eller AV samtliga kanaler.
7	1H.2H.3H,4H	Aktiverar nedräkningsfunktionen för valgt tid.
8	Slumpfunktion	Aktiverar slumpfunktionen; Ström PÅ i 15 till 45 minuter med 4 till 8 timmars slumpviss tidscykel.
9	Knapp	Slår PÅ eller AV mottagaren. Tryck ner i 3 sekunder för att ansluta mottagaren till en ny fjärrkontroll eller ta bort parkopplingen till befintlig fjärrkontroll.
10	Indikatorlampe	Indikerar mottagarens status.

B. Instruktion

1. Parkoppling

- För ej ansluten mottagare: Håll inne knappen på mottagaren i 3 sekunder tills alla indikatorlampor pulserar. Tryck sedan på PÅ/AV på fjärrkontrollen tills indikatorlamporna slocknar.
- Ansluta ny fjärrkontroll till redan sammankopplade mottagare: Håll inne knappen på mottagaren i 3 sekunder tills alla 4 LED i indikatorlamporna pulserar. Tryck sedan på PÅ/AV på fjärrkontrollen tills indikatorlamporna slocknar.
- Mottagaren kan anslutas till valfri grupp (kanal 1-4) via fjärrkontrollen. Exempel: efter att mottagaren anslutits till en kanal kan den ersättas med annan kanal genom att göra ny parkoppling med ny kanal.
- Om mottagaren inte känner av någon fjärrkontroll efter 10 sekunder avbryter mottagaren parkopplingen.

OBS!

För att undvika att flera mottagare svarar samtidigt på samma knapp för "ON" och "OFF" vid första användningen ska du INTE koppla in flera mottagare samtidigt; använd knappen "ALLA PÅ/AV" på fjärrkontrollen för att styra flera mottagare.

2. Ta bort parkoppling

Tryck på knappen på mottagaren i över 3 sekunder tills indikatorlamporna pulserar. Sedan trycker du på knappen igen. Indikatorlamporna släcks en kort stund tills pulseringen startar på nytt. Detta indikerar att parkopplingen har tagits bort, samtidigt har ALLA kanaler för hopparade fjärrkontroller har raderats.

3. Funktion

- När nedräkningsfunktionen aktiveras från fjärrkontrollen startar antalet indikatorlampor att lysa på mottagaren motsvarande antalet nedräkningstimer som är kvar, varav lampan för pågående timma pulserar.
- När en mottagare aktiveras via "ON" på fjärrkontrollen tänds alla indikatorlampor, När den slås av slocknar alla lampor.
- När slumpfunktionen aktiveras pulserar indikatorlamporna på mottagarna vid specifik tidpunkt efter standby-läge i 4 till 8 timmar. Mottagarna är i nedräkningsläge samtidigt, med start på mellan 15 minuter och 45 minuter.
- Mottagaren kan manuell slå PÅ/AV genom att trycka på knappen på mottagaren.

OBS:

- När mottagaren tar emot en signal från fjärrkontrollen pulserar indikatorlamporna två gånger för att indikera att signalen mottagits.
- Om man trycker på "ALLA PÅ/AV", nedräkningstimer eller slumppknappen på fjärrkontrollen kommer samtliga parkopplade mottagare att ta emot signalen. Om en mottagare inte accepterar den nya signalen, tryck på AV/PÅ för specifik kanal för att ändra status.

C. Var försiktig!

- Följ bruksanvisningen för korrekt användning
- Produkten är inte vattentät, använd endast i torr miljö.
- När fjärrkontrollens batteri börjar ta slut kan sändningens styrka avta.

D. Specifikationer

Batteri mottagare	: 230VAC, 50Hz
Batteri fjärrkontroll	: CR2032L DC3V
Maximal belastning för mottagare	: 16 (resistens)
Avvikelse för mottagarens nedräkningsfunktion	: ±10min
Frekvens	: 868 MHz
Distans	: Upp till 50 meter i öppet område

Korrekt avfallshantering av produkt

Denna märkning anger att produkten inte får slängas i hushållssoporna inom EU. För att förhindra att människors hälsa eller miljön tar skada av okontrollerad avfallshantering bör du återvinna produkten på ett ansvarsfullt sätt för att bidra till att materialet återvinns. När du ska återvinna den använda enheten kan du lämna den vid en återvinningsanläggning eller i vissa fall lämna in den där du köpte den. Vissa butiker kan ta emot produkten för säker återvinning.

Korrekt avhending av produktet

Denne merkingen angir at produktet ikke skal kastes sammen med vanlig husholdningsavfall i EU. For å unngå mulig skade på miljøet eller menneskers helse på grunn av ukontrollert avfallshåndtering bør du sørge for at produktet gjenvinnes på en ansvarsfull måte. På den måten bidrar du til bærekraftig gjenbruk av materielle ressurser. Ta med den brukte enheten til en gjenvinningsstasjon, eller kontakt forhandleren der du kjøpte produktet. De kan ta imot produktet for miljøvennlig og sikker gjenvinning.

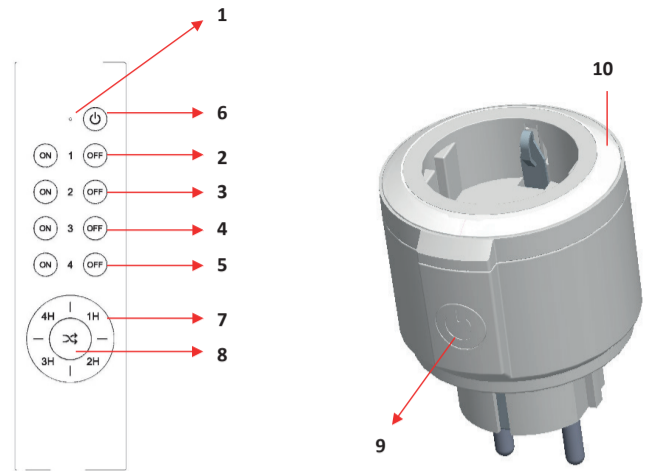


GELIA
Industrigatan
SE 46740 Gråstorp

Bruksanvisning

A. Funksjoner

- Fjernkontroll for ON / OFF, nedtellingstimer og tilfeldig funksjon
- Hver mottaker kan styres av maks 5 fjernkontroller.
- Indikatorlampe med blinkende lys som viser mottakerens status.
- Knapp på mottakeren for ON / OFF og sammenkobling.
- Fjernkontrollen kan styre opptil fire kanaler samtidig med ON / OFF, nedtellingstimer og tilfeldig funksjon.



Nr.	Beskrivelse	Funksjon
1	Indikator	Indikerer status for fjernkontrollen.
2-5	ON / OFF	Slår ON eller OFF mottakerne koblet til kanalene 1, 2, 3 eller 4.
6	ALLE ON / OFF	Slår ON eller OFF samtligte kanaler.
7	1H.2H.3H,4H	Aktiverer nedtellingsfunksjonen for valgt tid.
8	Tilfeldig funksjon	Aktiverer tilfeldig funksjon; strøm ON i 15 til 45 minutter med 4 til 8 timers tilfeldig tidssyklus.
9	Knapp	Slår ON eller OFF mottakeren. Trykk i 3 sekunder for å koble mottakeren til en ny fjernkontroll eller for å ta bort sammenkoblingen med eksisterende fjernkontroll.
10	Indikatorlampe	Indikerer mottakerens status.

B. Instruksjon

1. Sammenkobling

- For mottaker som ikke er tilkoblet: Hold inne knappen på mottakeren i 3 sekunder til alle indikatorlampene blinker. Trykk deretter på ON / OFF på fjernkontrollen til indikatorlampene slukker.
- Koble ny fjernkontroll til allerede sammenkoblet mottaker: Hold inne knappen på mottakeren i 3 sekunder til alle 4 LED-indikatorlampene blinker. Trykk deretter på ON / OFF på fjernkontrollen til indikatorlampene slukker.
- Mottakerne kan kobles til en valgfri gruppe (kanal 1-4) via fjernkontrollen. Eksempel: etter at mottakeren kobles til en kanal kan den erstattes med en annen kanal ved å gjøre ny sammenkobling med ny kanal.
- Dersom mottakeren ikke oppdater en fjernkontroll etter 10 sekunder, avbryter mottakeren sammenkoblingen.

OBS!

For å unngå at flere mottakere svarer samtidig på samme knapp for "ON" og "OFF" ved første gangs bruk, skal du IKKE koble inn flere mottakeren samtidig. Bruk knappen "ALLE ON / OFF" på fjernkontrollen for å styre flere mottakere.

2. Fjerne sammenkobling

Trykk på knappen på mottakeren i over 3 sekunder til indikatorlampene blinker. Deretter trykker du på knappen igjen. Indikatorlampene slukker en kort stund til blinkingen starter på ny. Dette indikerer at sammenkoblingen er fjernet, samtidig har ALLE kanaler for sammenkoblede fjernkontroller blitt slettet.

3. Funksjon

- Når nedtellingsfunksjonen aktiveres fra fjernkontrollen starter et antall indikatorlamper å lyse på mottakeren som tilsvarer antallet nedtellingstimer som er igjen, samt at lampan for den pågående timen blinker.
- Når en mottaker aktiveres gjennom "ON" på fjernkontrollen, tennes alle indikatorlamper. Når den slås av slukkes alle lamper.
- Når den tilfeldige funksjonen aktiveres blinker indikatorlampene på mottakerne ved bestemte tidspunkt etter standby-status i 4 til 8 timer. Mottakerne er samtidig i nedtellingsstatus, med start fra mellom 15 minutter til 45 minutter.
- Mottakerne kan manuelt slås ON / OFF ved å trykke på knappen på mottakeren.

OBS:

- Når mottakeren tar imot signal fra fjernkontrollen blinker indikatorlampene to ganger for å indikere at signalet er mottatt.
- Dersom man trykker på "ALLE ON / OFF", nedtellingstimer og tilfeldig-knappen på fjernkontrollen, mottas signalet av samtligte sammenkoblede mottakere. Dersom en mottaker ikke aksepterer det nye signalet, trykkes ON / OFF for bestemt kanal for å endre status.

C. Vær forsiktig!

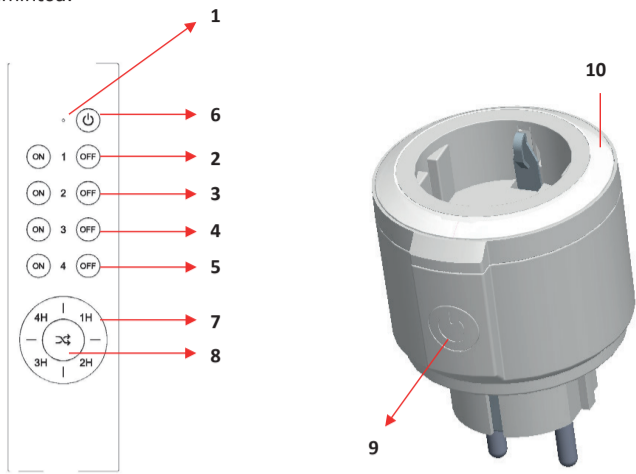
- Følg bruksanvisningen for riktig bruk.
- Produktet er ikke vattentett, benyttes kun i tørre miljøer.
- Når batteriet til fjernkontrollen går mot slutten kan sendestyrken reduseres.

D. Spesifikasjoner

Batteri mottaker	: 230 V AC, 50 Hz
Batteri fjernkontroll	: CR2032L DC 3 V
Maksimal belastning for mottaker	: 16 (resistens)
Avvik for mottakerens nedtellingsfunksjon	: ±10 min
Frekvens	: 868 MHz
Avstand	: Opptil 50 meter i åpent område

A. Toiminnot

- Kaukosäädin, jossa on ON / OFF, ajastus- ja satunnaistoiminto
- Jokaista vastaanotinta voidaan ohjata korkeintaan 5 kaukosäätimellä.
- Merkkivalon sykkivä valo näyttää vastaanottimen tilan.
- Vastaanottimessa on nappi ON / OFF-toimintoon sekä pariiliitokseen.
- Kaukosäädin voi ohjata samanaikaisesti korkeintaan neljän kanavan ON / OFF, ajastus- ja satunnaistoimintoa.



Nro	Kuvaus	Toiminto
1	Merkkivalo	Ilmaisee kaukosäätimen tilan.
2-5	ON / OFF	Kytkee ON tai OFF kanavaan 1, 2, 3 tai 4 kytketyn vastaanottimen.
6	KAIKKI ON / OFF	Kytkee kaikki kanavat ON tai OFF.
7	1H.2H.3H,4H	Aktivoi ajastustoiminnon valituksi ajaksi.
8	Satunnaistoiminto	Aktivoi satunnaistoiminnon: virta ON 15-45 minuutiksi 4-8 tunnin satunnaisin aikavälein.
9	Nappi	Kytkee vastaanottimen ON tai OFF. Pitämällä painettuna 3 sekunnin ajan painettuna 3 sekunnin ajan liität vastaanottimen uuteen kaukosäätimeen tai purat pariiliitoksen nykyiseen kaukosäätimeen.
10	Merkkivalo	Ilmaisee vastaanottimen tilan.

B. Ohjeet

1. Pariiliitos

- Liittämätön vastaanotin: Pidä vastaanottimen nappia painettuna 3 sekunnin ajan, kunnes kaikki merkkivalot sykkivät. Paina sen jälkeen kaukosäätimen ON / OFF-nappia, kunnes merkkivalot sammuvat.
- Liitä uusi kaukosäädin jo pariiliitännässä olevaan vastaanottimeen: Pidä vastaanottimen nappia painettuna 3 sekunnin ajan, kunnes jokainen 4 LED-merkkivalosta sykkii. Paina sen jälkeen kaukosäätimen ON / OFF-nappia, kunnes merkkivalot sammuvat.
- Vastaanotin voidaan liittää valinnaiseen ryhmään (kanavat 1-4) kaukosäätimen kautta. Esimerkki: kun vastaanotin on liitetty yhteen kanavaan, se voidaan korvata toisella kanavalla muodostamalla uusi pariiliitos uuden kanavan kanssa.
- Jos vastaanotin ei tunnista yhtään kaukosäädintä 10 sekuntiin, vastaanotin keskeyttää pariiliitoksen muodostamisen.

HUOMIO!

ÄLÄ liitä useita vastaanottimia samanaikaisesti, jotta vältät sen, että useampi vastaanotin reagoi ensimmäisellä käyttökerralla samanaikaisesti samaan "ON" ja "OFF" napin painallukseen. Käytä vastaanottimen nappia "KAIKKI ON / OFF" ohjatessasi useampia vastaanottimia.

2. Pariiliitoksen purkaminen

Pidä vastaanottimen nappia painettuna yli 3 sekunnin ajan, kunnes merkkivalot sykkivät. Paina sen jälkeen nappia uudelleen. Merkkivalot sammuvat hetkeksi, jonka jälkeen sykintä alkaa uudelleen. Tämä ilmaisee sitä, että pariiliitos on purettu ja samalla pariiliitoksessa olleiden kaukosäätimien KAIKKI kanavat on poistettu.

3. Toiminto

- Kun ajastustoiminto aktivoidaan kaukosäätimestä, jäljellä olevia ajastustunteja vastaava määrä merkkivaloja palaa vastaanotimessa ja meneillään olevan tunnin valo sykkii.
- Kun vastaanotin aktivoidaan kaukosäätimen "ON"-napista, kaikki merkkivalot syttyvät. Kun se kytketään pois päältä, kaikki valot sammuvat.
- Kun satunnaistoiminto aktivoidaan, vastaanottimien merkkivalot sykkivät määrätyn ajan kohtana valmiustilan jälkeen 4-8 tuntia. Vastaanottimet ovat samalla ajastustilassa, joka käynnistyy 15 minuutin ja 45 minuutin välillä.
- Vastaanotin voidaan kytkeä ON / OFF manuaalisesti painamalla vastaanottimen nappia.

HUOMIO:

- Kun vastaanotin vastaanottaa signaalin kaukosäätimestä, merkkivalot sykkivät kaksi kertaa ilmaisten signaalin olevan vastaanotettu.
- Jos painat kaukosäätimen "KAIKKI ON / OFF"-nappia, ajastus- tai satunnaisnappia, kaikki pariiksi liitetyt vastaanottimet vastaanottavat signaalin. Jos jokin vastaanottimista ei hyväksy uutta signaalia, paina tämän tietyn kanavan ON/OFF-nappia tilan muuttamiseksi.

C. Ole varovainen!

- Noudata käyttöohjetta oikean käytön varmistamiseksi.
- Tuote ei ole vesitiivis, käytä vain kuivassa ympäristössä.
- Lähetyksen teho heikkenee, kun kaukosäätimen paristo on loppumassa.

D. Tekniset tiedot

Vastaanottimen akku	: 230 V AC, 50 Hz
Kaukosäätimen paristo	: CR2032L DC 3 V
Vastaanottimen enimmäiskuormitus	: 16 (resistiivinen)
Vastaanottimen ajastustoiminnon poikkeama	: ±10 min
Taajuus	: 868 MHz
Kantama	: Enintään 50 metriä avoimella alueella

Tämän tuotteen asianmukainen hävittäminen

Tämä merkki tarkoittaa, ettei tätä tuotetta saa hävittää talousjätteen mukana koko EU:n alueella. Kierrätä tuote vastuullisesti, jotta kontrolloimattomasta jätteen käsittelystä ihmisen terveydelle aiheutuvat haitat tai ympäristöhaitat voidaan välttää. Samalla edistät myös kestävästi materiaalien uusiokäyttöä. Jos haluat palauttaa ostamasi käytetyn laitteen, käytä palautus- ja keräysjärjestelmää tai ota yhteys siihen jälleenmyyjään, jolta tuote on ostettu. Jälleenmyyjä voi toimittaa tuotteen ympäristön kannalta turvalliseen kierrätykseen.

Correct Disposal of this product

This marking indicates that this product should not be disposed with other household wastes throughout the EU. To prevent possible harm to the environment or human health from uncontrolled waste disposal, recycle it responsibly to promote the sustainable reuse of material resources. To return your used device, please use the return and collection systems or contact the retailer where the product was purchased. They can take this product for environmental safe recycling.

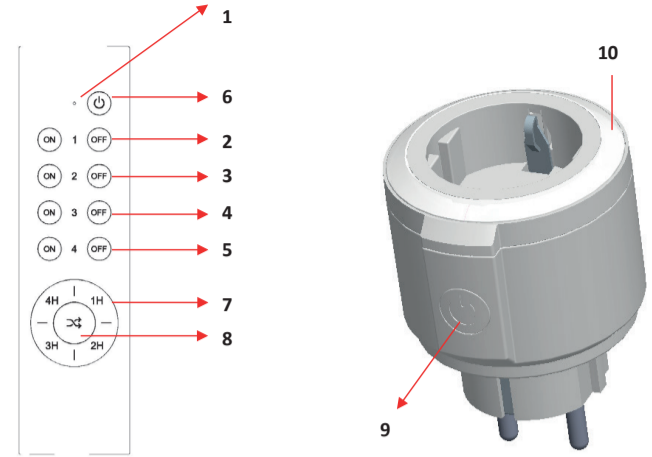
Art no: 4055407411
 Model: RF201T+RF201Rx2
 Art.no: 4055407421
 Model: RF201R



GELIA
 Industrigatan
 SE 46740 Gråstorp

A. Functions

- Remote control for ON / OFF, countdown timer, and randomisation function.
- Each receiver can be controlled by a maximum of 5 remote controllers.
- Indicator light with a pulsing light that shows the receiver's status.
- Button on the receiver for ON / OFF and for pairing.
- The remote controller can control up to four channels simultaneously with ON / OFF, the countdown timer and the randomisation function.



No.	Description	Function
1	Indicator	Indicates status for the remote control.
2-5	ON / OFF	Turns a receiver connected to channel 1, 2, 3 or 4 ON or OFF.
6	ALL ON/OFF	Turns all channels ON or OFF.
7	1H.2H.3H,4H	Activates the countdown function for the chosen time.
8	Randomisation function	Activates the randomisation function; power ON for 15 to 45 minutes, with a 4- to 8-hour random time cycle.
9	Button	Turns the receiver ON or OFF. Press down for 3 seconds in order to connect the receiver to a new remote controller, or to remove the pairing with an existing remote controller.
10	Indicator light	Indicates the status of the receiver.

B. Instruction

1. Pairing

- For a receiver that is not connected: Hold down the button on the receiver for 3 seconds until all indicator lights pulsate. Then, press ON / OFF on the remote controller until the indicator lights go out.
- Connect a new remote controller to an already linked receiver: Hold down the button on the receiver for 3 seconds until all 4 LEDs on the indicator lights pulsate. Then, press ON / OFF on the remote controller until the indicator lights go out.
- The receiver can be connected to any group (channel 1-4) via remote control. For example, after the receiver has been connected to a channel, it can be replaced with a different channel by making a pairing with a new channel.
- If the receiver does not detect any remote controller after 10 seconds, the receiver will interrupt the pairing connection.

NOTE!

In order to avoid a situation where multiple receivers respond at the same time to the same button for "ON" and "OFF" at first use, you should NOT connect multiple receivers at the same time; use the "ALL ON / OFF" button on the remote controller in order to control multiple receivers.

2. Remove pairing

Hold down the button on the receiver for longer than 3 seconds until the indicator lights pulsate. Then, press the button again. The indicator lights will turn off for a short period until the pulsating begins again. This indicates that the pairing connection has been removed, and at the same time, ALL channels for group-paired remote controllers have been erased.

3. Function

- When the countdown function is activated from the remote controller, a number of indicator lights on the receiver begin to light up, corresponding to the number of countdown hours that are left; the light that corresponds to the current hour pulsates.
- When a receiver is activated via "ON" on the remote controller, all indicator lights go on. When it is disconnected, all lights go out.
- When the randomisation function is activated, the indicator lights on the receiver pulsate at a specific point in time, after standby status, for 4 to 8 hours. The receivers are in countdown status simultaneously, with a starting point at between 15 and 45 minutes.
- The receiver can be turned ON / OFF manually by pressing the button on the receiver.

NOTE:

- When the receiver receives a signal from the remote controller, the indicator lights pulsate twice in order to indicate that the signal has been received.
- If one presses "ALL ON/OFF", the countdown timer, or the randomisation button on the remote controller, all paired receivers will receive the signal. If a receiver does not accept the new signal, press ON / OFF for a specific channel in order to change status.

C. Be careful!

- Follow the operating instructions to ensure proper use.
- The product is not waterproof, use it only in a dry environment.
- When the remote controller's battery begins to run out of power, the strength of the signal may decline.

D. Specifications

Battery, receiver	: 230 V / AC, 50 Hz
Battery, remote controller	: CR2032L DC 3 V
Maximal load for receiver	: 16 (resistance)
Deviation for countdown function of receiver	: ±10 min.
Frequency	: 868 MHz
Distance	: Up to 50 metres in an open area