

Betongskruv S-CSA P FL med brickhuvud



Betongskruv S-CSA P FL - ETA-bedömd, FZB



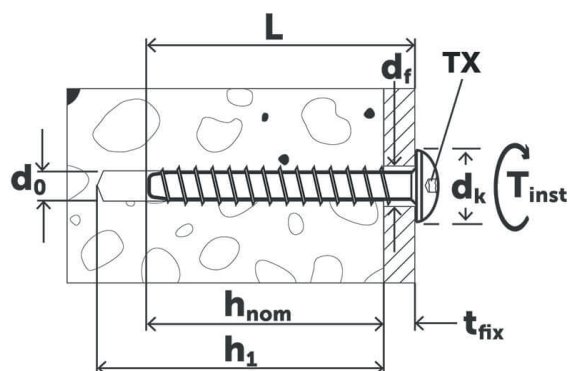
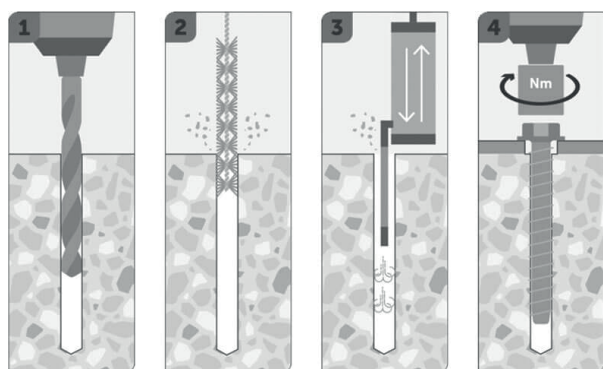
- > Betongskruv med brickhuvud 17,5 mm för genomsticksmonterg. Monteras snabbt och enkelt.
- > ETA-bedömd enligt Option 1 för både sprucken och osprucken betong, samt lämplig för tegel och kalksandsten.
- > Självgängande utan expansionskrafter, vilket gör den idealisk för små kant- och inbördes avstånd. Perfekt för monterg av profiler, konsoler, skenor med mera. Dessutom är den demonterbar.

Betongskruv S-CSA P FL ML - ETA-bedömd, FZV



- > Betongskruv med brickhuvud 17,5 mm för genomsticksmonterg. Monteras snabbt och enkelt.
- > ETA-bedömd enligt Option 1 för både sprucken och osprucken betong, samt lämplig för tegel och kalksandsten.
- > Självgängande utan expansionskrafter, vilket gör den idealisk för små kant- och inbördes avstånd. Perfekt för monterg av profiler, konsoler, skenor med mera. Dessutom är den demonterbar.
- > UTV (Multi Layer) korrosionsbeständig ytbeläggning, har genomgått saltspray test på 2016 timmar enl. ISO 9227. Och uppfyller då kraven för neutral saltspraytest med korrosivitetsklass "C3 mycket hög" enligt DIN EN ISO 12944-6:2018-06.

Monteringsanvisning



Artikelnummer	Ahlsell	Benämning	Borr \varnothing , d_0 [mm]	Huvud \varnothing , [mm]	Längd, L [mm]	Min. borrhjup, h_1 [mm]	Max. montage, t_{fix} [mm]	Drivspår	Antal
Betongskruv S-CSA P FL									
9640071555	76775924	Betongskruv S-CSA P FL 6x40	6	17,5	40	45	5	TX30	100
9640071559	76775926	Betongskruv S-CSA P FL 6X60	6	17,5	60	65/50	5/20	TX30	50
Betongskruv S-CSA P FL ML									
9640071569	76776085	Betongskruv S-CSA P FL ML 6x40	6	17,5	40	45	5	TX30	100
9640071573	76776087	Betongskruv S-CSA P FL ML 6X60	6	17,5	60	65/50	5/20	TX30	50
Påspack									
Betongskruv DIY S-CSA P FL									
9640095890	76916451	Betongskruv DIY-S-CSA P FL 6x40	6	17,5	40	45	5	TX30	10
9640095892	76916453	Betongskruv DIY-S-CSA P FL 6X60	6	17,5	60	65/50	5/20	TX30	10
Betongskruv DIY-S-CSA P FL ML									
9640095894	76916625	Betongskruv DIY-S-CSA P FL ML	6	17,5	40	45	5	TX30	10
9640095896	76916627	Betongskruv DIY-S-CSA P FL ML	6	17,5	60	65/50	5/20	TX30	10