



Sprinkler serie F1FR, snabb respons och glasbulb

Sprinklertyper modell F1FR56

Standardsprutmönster uppåtriktad
Standardsprutmönster nedåtriktad
Konventionell
uppåtriktad/nedåtriktad Vertikal
vägg
Horisontell väggspinkler

Sprinklertyper modell F1FR56 infäld

Standardsprutmönster
nedåtriktad Horisontell vägg

Sprinklertyper modell F1FR56 dold

Standardsprutmönster nedåtriktad

Sprinklertyper modell F1FR42, F1FRXLH och F1FR28

Standardsprutmönster
uppåtriktad
Standardsprutmönster
nedåtriktad

Sprinklertyper modell F1FR40

Standardsprutmönster nedåtriktad

Modell F1FR42, F1FR40, F1FRXLH och F1FR28

Infällda sprinklertyper

Standardsprutmönster nedåtriktad

Sprinklertyper modell F1FR56LL och F1FR42LL med litet blyinnehåll

Standardsprutmönster nedåtriktad med blyinnehåll lägre än 0,25 %

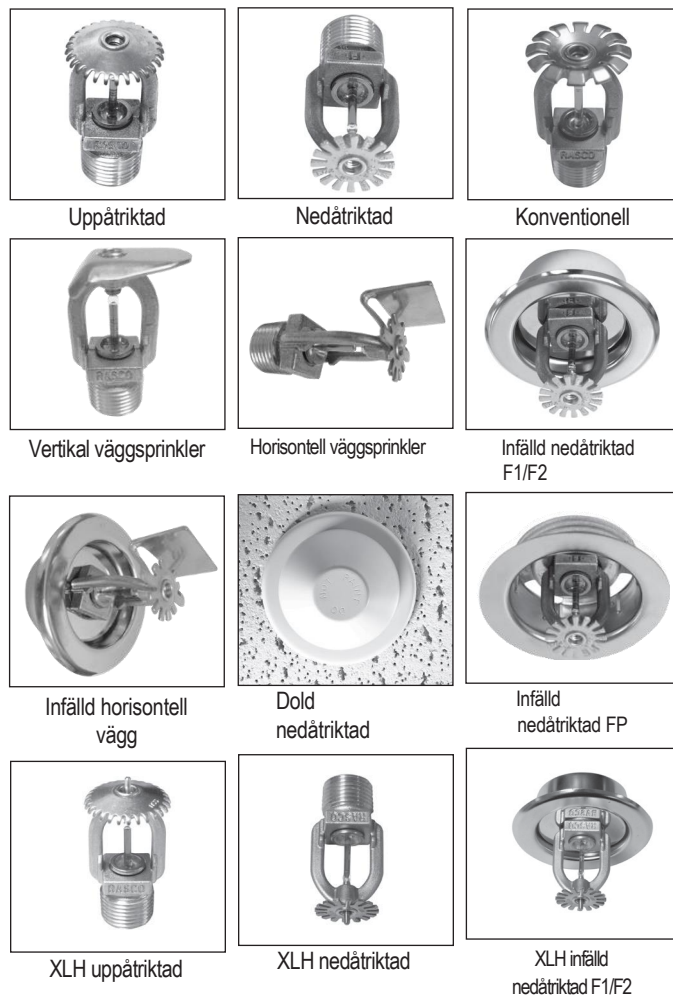
Listningar och godkännanden

Nedanstående organisationer tillhandahåller listningar eller godkännanden för olika sprinklers i serie F1FR. Se tabellen med information om utförande och installation i denna bulletin för information om specifika listningar och godkännanden för respektive sprinkler.

1. Listad av Underwriters Laboratories Inc. och certifierad för Kanada (cULus) enligt ANSI/UL199.
2. FM-godkännanden (FM)
3. Loss Prevention Certification Board (LPCB)
4. VdS Schadenverhütung GmbH (VdS)
5. Underwriters Laboratories Inc. och Underwriters Laboratories of Canada Certifierad med avseende på påverkan på hälsa enligt NSF/ANSI standard 61 bilaga G (ULH)
6. EU-försäkring om överensstämmelse: 0786-CPD-40239 (RA1414), 0786-CPD-40251 (RA1425), 0786-CPD-40252 (RA1475) (EC)
7. WaterMark-certifierad. Certifikatnummer 23347. (WM)

Kategori UL-listning

Sprinkler, automatiska och öppna (VNIV) Sprinkler med snabb respons.



XLH infäld nedåtriktad FP

Produktbeskrivning

Reliable sprinkler serie F1FR är automatiska brandsprinkler med snabb respons, med glasbulb som termoelement. Sprinkler modell F1FR har standardsprutmönster, utom konventionell sprinkler modell F1FR56, som är en konventionell sprinkler av äldre typ. Automatisk sprinkler modell F1FR använder en 3,0 mm känslig glasbulb. Dessa sprinkler har vid laboratorieprovning uppvisat respons som är fem gånger snabbare än hos standardsprinkler. Denna snabba respons gör att sprinkler modell F1FR kan applicera vatten på branden snabbare än standardresponsprinkler med samma temperaturklass.

Glasbulben består av en noggrant kontrollerad mängd speciell vätska hermetiskt innesluten i en precisionstillverkad glaskapsel. Denna glasbulb är speciellt konstruerad för snabb termisk respons.

Vid normal temperatur innehåller glasbulben fluid i vätskefas och ångfas. Ångfasen kan ses som en liten bubbla. Vid uppvärmning expanderar vätskan, så att bubblan blir mindre och mindre när vätsketrycket ökar. Fortsatt uppvärmning gör vätskan att expanderar och trycker mot bulben, vilket gör att glaset splittras och öppnar vattenvägen så att spridarplattan kan fördela det utströmmande vattnet.

Sprinkler modell F1FR erbjuder många alternativ där sprinkler med glasbulb och snabb respons används:

- Spridarplatta nedåtriktad, infälld nedåtriktad, uppåtriktad, horisontell vägg samt vertikal vägg
- K-faktor 40, 57, 60 och 80
- Installation i plan med omgivande yta, infälld och dold

Se tabellen för information om utförande och installation i denna bulletin för information om godkännanden och tillgänglighet för specifika sprinklerkonfigurationer av modell F1FR.

Modell F1FR infälld nedåtriktad och infälld horisontell väggsprinkler måste användas med Reliable infälld täckåpa modell F1, F2 eller FP. Se tabell över infällda täckåpor i denna bulletin för information om listningar och godkännanden för varje specifik modell av sprinkler F1FR. Infälld täckåpa modell F1 och F2, som visas i figur 1 och 3, har friktionspassning och möjliggör justering 19 mm respektive 12,7 mm. Infälld täckåpa modell FP, som visas i figur 2, möjliggör justering 12,7 mm med gänga.

Sprinkler modell F1FR56 dold nedåtriktad och modell F1FR56LL dold nedåtriktad måste användas med täckbrickor modell CCP. Täckbricka modell CCP med standardprofil finns tillgänglig, vilken möjliggör upp till 12,7 mm justering av täckbrickan. Dessutom finns täckbricka modell CCP med låg profil, vilken möjliggör upp till 8 mm justering av täckbrickan. Se information om utförande och installation i samt tabell över listade och godkända temperaturklasser i denna bulletin för mer information om godkända alternativ för täckbricka.

Användningsområden

Sprinkler modell F1FR är avsedd för användning enligt NFPA 13, datablad från M Global Property Loss Prevention samt krav från behöriga myndigheter. Säkerställ att K-faktor, temperaturklass, typ av spridarplatta samt sprinklertyp överensstämmer med kraven i tillämpliga standarder för utförande och installation. Dessutom måste sprinkler modell F1FR användas enligt sina listningar och godkännanden samt enligt informationen i denna bulletin.

Installation

Sprinkler med glasbulb har orange bulbskydd eller skyddskåpor för att minimera risken för bulbskada under transport, hantering och installation. Reliable sprinklermonteringsnycklar är avsedda för montering av sprinkler med monterade bulbskydd. Ta bort bulbskyddet när sprinklersystemet driftsätts för brandskydd. Om bulbskyddet demonteras före detta steg kan bulben skadas. Avlägsna bulbskydd genom att lossa spärren för hand. Använd inte verktyg för att demontera bulbskydd. Sprinkler modell F1FR måste monteras med Reliable sprinklermonteringsnyckel som anges i tabellen med information om konstruktion och montering i denna bulletin. Andra skruvnycklar kan skada sprinklern. Läckttät sprinklerfog kan erhållas med åtdragningsmoment 11–24 N-m). Dra inte åt sprinkler till mer än det maximala rekommenderade åtdragningsmomentet för montering. Om högsta rekommenderade åtdragningsmoment för montering överskrids finns risk för läckage och/eller skada på sprinklern.

Infällda sprinkler

Infälld sprinkler modell F1FR ska installeras som i figur 1, 2 eller 3, beroende på tillämplighet för den specifika modellen. Tabellen över data för infällda täckåpor i bulletinen identifierar de enda infällda täckbrickor som får användas med respektive modell av infälld sprinkler F1FR. Om någon annan infälld täckåpa används upphör alla garantier och godkännanden att gälla.

Dolda sprinklers

Sprinkler modell F1FR dold nedåtriktad ska installeras enligt figur 4 eller 5, beroende på tillämplighet för den valda täckbrickan. Sprinkler modell F1FR56 dold nedåtriktad och modell F1FR56LL dold nedåtriktad har fabriksmonterad skål modell CCP. Från fabrik är sprinklern försedd med en skyddskåpa, vilken ska sitta kvar på sprinklern tills den monteras och därefter sättas tillbaka på sprinklern tills täckbrickan monteras. Dolda sprinkler kompletteras genom montering av täckbricka modell CCP, som trycks på och skruvas av. Täckbricka och sprinklerskål hålls samman av ett täckbrickskört med flikar för gängingrepp. Två olika täckbrickor modell CCP, som kan justeras 13 mm respektive 8 mm. Installera inte sprinkler modell F1FR dold nedåtriktad i tak där övertryck råder i utrymmet ovanför.

För sprinkler modell F1FR dold nedåtriktad ska ett hål med diameter 67 mm tas upp i taket. Använd skruvnyckel modell W4 på sprinklerns nyckeltag för att skruva in sprinklern i anslutningen. Ta bort skyddskåpan när sprinklern monteras och sätt sedan tillbaka skyddskåpan tills täckbrickan monteras. Var försiktig så att inte sprinklern skadas när skruvnyckeln ansätts mot eller lossas från sprinklern/skålen. Vrid inte någon annan del av sprinklern/skålen. Installationen avslutas genom att skyddskåpan tas bort från sprinklern och täckbrickan trycks fast på skålen. Slutlig justering görs genom att täckbrickan vrids för hand tills skörtets fläns ligger an stadigt mot takytan. Vrid täckbrickan moturs för att lossa. Efter installationen, inspektera alla sprinkler för att säkerställa att det finns en spalt mellan täckbrickan och taket och att de fyra slitsarna i skålen är öppna och fria från hinder som kan blockera luftflödet till utrymmet ovanför.

Täckbricka/skål för dold montering är endast listade för användning med specifika sprinkler. Om någon annan täckbricka/skål för dold montering än Reliable modell CCP används för sprinkler modell F1FR56 dold nedåtriktad, eller om dold täckbricka CCP används på någon sprinkler för vilken den inte är specifikt listad, kanske den inte ger adekvat brandskydd och alla garantier, listningar och godkännanden upphör att gälla.

Tekniska data:

Känslighet: Snabb respons

Gängdimension: 1/2" NPT-standard; ISO 7-R1/2 tillval

Max. arbetstryck: 12 bar – 100 % hydrostatiskt provad vid fabrik vid 34,5 bar SIN RA1425, RA1414 och RA1435

cULus-listade för 17 bar

Information om utförande och installation

Modell	Nominell K-faktor		Nominell öppningsdiameter		Spridarplatta/orientering	Nominell sprinklerhöjd		Monteringsnyckel	SIN	Listningar och godkännanden	Anmärkningar rörande godkännande
	US	Metrisk	tum	mm		tum	mm				
F1FR28	2,8	40	3/8	10	Nedåtriktad	2,25	57	W2	RA1411	cULus	2
					Infälld nedåtriktad	2,25	57	W4	RA1411	cULus	2
					Uppåtriktad	2,25	57	W2	RA1421	cULus	1,2
F1FR40	4,0	57	3/8	10	Nedåtriktad	2,25	57	W2	RA1418	VdS	
					Infälld nedåtriktad	2,25	57	W4	RA1418	VdS	
F1FR42	4,2	60	7/16	10	Nedåtriktad	2,25	57	W2	RA1413	cULus	2
					Infälld nedåtriktad	2,25	57	W4	RA1413	cULus	2
					Uppåtriktad	2,25	57	W2	RA1423	cULus	1,2
F1FR42LL	4,2	60	7/16	10	Nedåtriktad	2,25	57	W2	RA1410	cULus, ULH	
					Infälld nedåtriktad	2,25	57	W4	RA1410	cULus, ULH	
F1FRXLH (F1FR42 med tapp)	4,2	60	7/16	10	Nedåtriktad	2,25	57	W2	RA1413	cULus	2
					Infälld nedåtriktad	2,25	57	W4	RA1413	cULus	2
					Uppåtriktad	2,25	57	W2	RA1423	cULus	1,2
F1FR56	5,6	80	1/2	15	Nedåtriktad	2,25	57	W2	RA1414	cULus, FM, LPCB, VdS, EC, WM	1,2,3,4
					Infälld nedåtriktad	2,25	57	W4	RA1414	cULus, FM, LPCB, VdS, EC, WM	1,2,3,4
					Dold nedåtriktad	2,25	57	W4	RA1414	cULus, VdS, EC, WM	5,6
					Uppåtriktad	2,25	57	W2	RA1425	cULus, FM, LPCB, VdS, EC, WM	1,2,3,4
					"Konventionell (nedåtriktad eller uppåtriktad)"	2,25	57	W2	RA1475	LPCB, VdS, EC, WM	4
F1FR56LL	5,6	80	1/2	15	Nedåtriktad	2,25	57	W2	RA1415	cULus, ULH	1
					Infälld nedåtriktad	2,25	57	W4	RA1415	cULus, ULH	
					Dold nedåtriktad	2,25	57	W4	RA1415	cULus, ULH	6
F1FR56	5,6	80	1/2	15	Horisontell väggspinkler	2,63	67	W2	RA1435	cULus, FM	1,2,3,7
					Infälld horisontell vägg	2,63	67	W4	RA1435	cULus, FM	8
F1FR56	5,6	80	1/2	15	Vertikal vägg (nedåtriktad eller uppåtriktad)	2,25	57	W2	RA1485	cULus, FM, LPCB	1,2,3,9

⁽¹⁾ cULus-listad korrosionsbeständig sprinkler vid beställning med tillgänglig polyesterbeläggning.

⁽²⁾ cULus-listad korrosionsbeständig sprinkler vid beställning med tillgänglig kemiskt pläterad nickel med PTFE.

⁽³⁾ Finns med FM-godkänd polyesterbeläggning i svart eller vitt.

⁽⁴⁾ Finns med LPCB- och VdS-godkänd polyesterbeläggning.

⁽⁵⁾ VdS- och EC-godkännanden för F1FR56 dold nedåtriktad sprinkler gäller endast sprinkler med temperaturklass 68 °C. VdS-godkända sprinkler måste ha glasbulb av märke Norbulb och täckbricka CCP med justering 12,7 mm.

⁽⁶⁾ Sprinkler modell F1FR56 dold nedåtriktad och modell F1FR56LL dold nedåtriktad måste användas med Reliable täckbricka modell CCP, vilka finns för standarddjup med justering 12,7 mm eller med låg profil med justering 8,0 mm.

⁽⁷⁾ cULus-listning av horisontell väggspinkler F1FR56 gäller endast utrymmen med låg och normal risk. Spridarplattans avstånd till tak ska vara 102 till 305 mm. FM-godkännande av F1FR56 horisontell väggspinkler gäller endast utrymmen med låg risk.

⁽⁸⁾ cULus-listning och FM-godkännande av F1FR56 infälld horisontell väggspinkler gäller endast utrymmen med låg risk.

⁽⁹⁾ F1FR56 vertikal väggspinkler är listad och godkänd för användning endast i utrymmen med låg risk. LPCB-godkännande av vertikal väggspinkler F1FR56 gäller endast vid nedåtriktad installation.

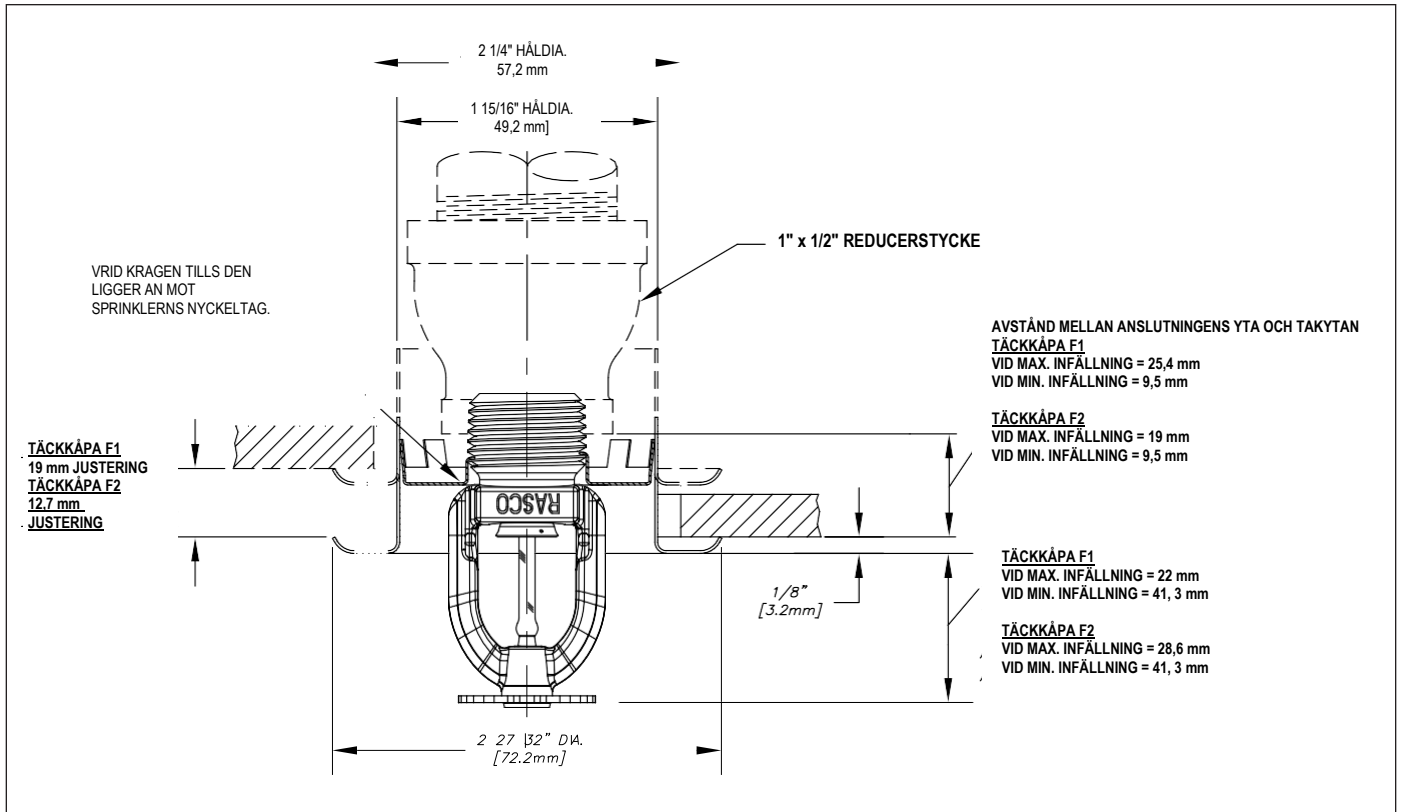
Listningar och godkännanden, temperaturklasser

Modell	Spridarplatta/orientering	Temp.-klass normal 100 °F (38 °C) Max. omgivningstemp.		Temp.-klass medelhög 150 °F (65 °C) Max. omgivningstemp.		Temp.-klass hög 107 °C Max. omgivningstemp.
		135 °F (57 °C) Temp. klass	155 °F (68 °C) Temp. klass	175 °F (79 °C) Temp. klass	200 °F (93 °C) Temp. klass	286 °F (141 °C) temp. klass
		Orange bulb	Röd bulb	Gul bulb	Grön bulb	Blå bulb
F1FR28	Nedåtriktad	cULus				
	Infälld nedåtriktad	cULus				
	Uppåtriktad	cULus				
F1FR40	Nedåtriktad	VdS				
	Infälld nedåtriktad	VdS				
F1FR42	Nedåtriktad	cULus				
	Infälld nedåtriktad	cULus				
	Uppåtriktad	cULus				
F1FR42LL	Nedåtriktad				cULus, ULH	
	Infälld nedåtriktad				cULus, ULH	
F1FRXLH	Nedåtriktad	cULus				
	Infälld nedåtriktad	cULus				
	Uppåtriktad	cULus				
F1FR56	Nedåtriktad	cULus, FM, LPCB, VdS, EC, WM				
	Infälld nedåtriktad	cULus, FM, LPCB, VdS, EC, WM				
	Dold nedåtriktad*	cULus, WM	cULus, VdS, EC, WM	cULus, WM		
	Uppåtriktad	cULus, FM, LPCB, VdS, EC, WM				
	“Konventionell (nedåtriktad eller uppåtriktad)”	LPCB, VdS, EC, WM				
F1FR56LL	Nedåtriktad				cULus, ULH	
	Infälld nedåtriktad				cULus, ULH	
	Dold nedåtriktad*				cULus, ULH	
F1FR56	Horisontell väggssprinkler	cULus, FM				
	Infälld horisontell Vägg	cULus, FM				
F1FR56	Vertikal vägg (nedåtriktad eller uppåtriktad)	cULus, FM, LPCB				

* Sprinkler modell F1FR56 dold nedåtriktad och F1FR56LL dold nedåtriktad måste användas med Reliable täckbricka modell CCP. För sprinkler med normal temperaturklass används täckbricka med temperaturklass 57 °C. För sprinkler med medelhög temperaturklass används täckbricka med temperaturklass 74 °C.

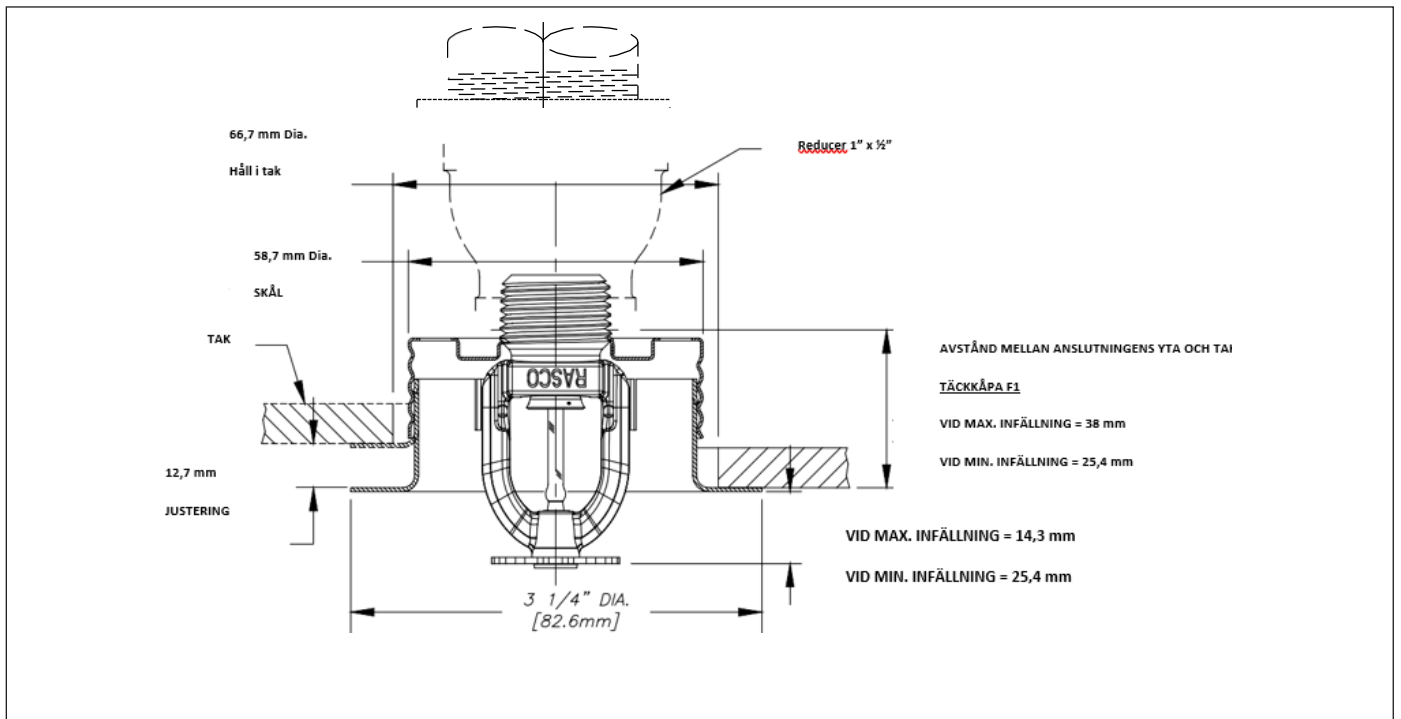
Data för infälld täckåpa

Modell	Spridarplatta/orientering	Listade och godkända infällda täckåpor			SIN
		Modell F1 (figur 1 och 3) 19 mm justering	Modell F2 (figur 1 och 3) 12,7 mm justering	Modell FP (figur 2) 12,7 mm justering	
F1FR28	Infälld nedåtriktad	cULus	cULus	cULus	RA1411
F1FR40	Infälld nedåtriktad	VdS	VdS	VdS	RA1418
F1FR42	Infälld nedåtriktad	cULus	cULus	cULus	RA1413
F1FR42LL	Infälld nedåtriktad	cULus, ULH	cULus, ULH	cULus, ULH	RA1410
F1FR42XLH	Infälld nedåtriktad	cULus	cULus	cULus	RA1413
F1FR56	Infälld nedåtriktad	cULus, LPCB, VdS, EC, WM	cULus, FM, LPCB, VdS, EC, WM	cULus, VdS, EC, WM	RA1414
F1FR56LL	Infälld nedåtriktad	cULus, ULH	cULus, ULH	cULus, ULH	RA1415
F1FR56	Infälld horisontell vägg	cULus	cULus, FM	cULus	RA1435



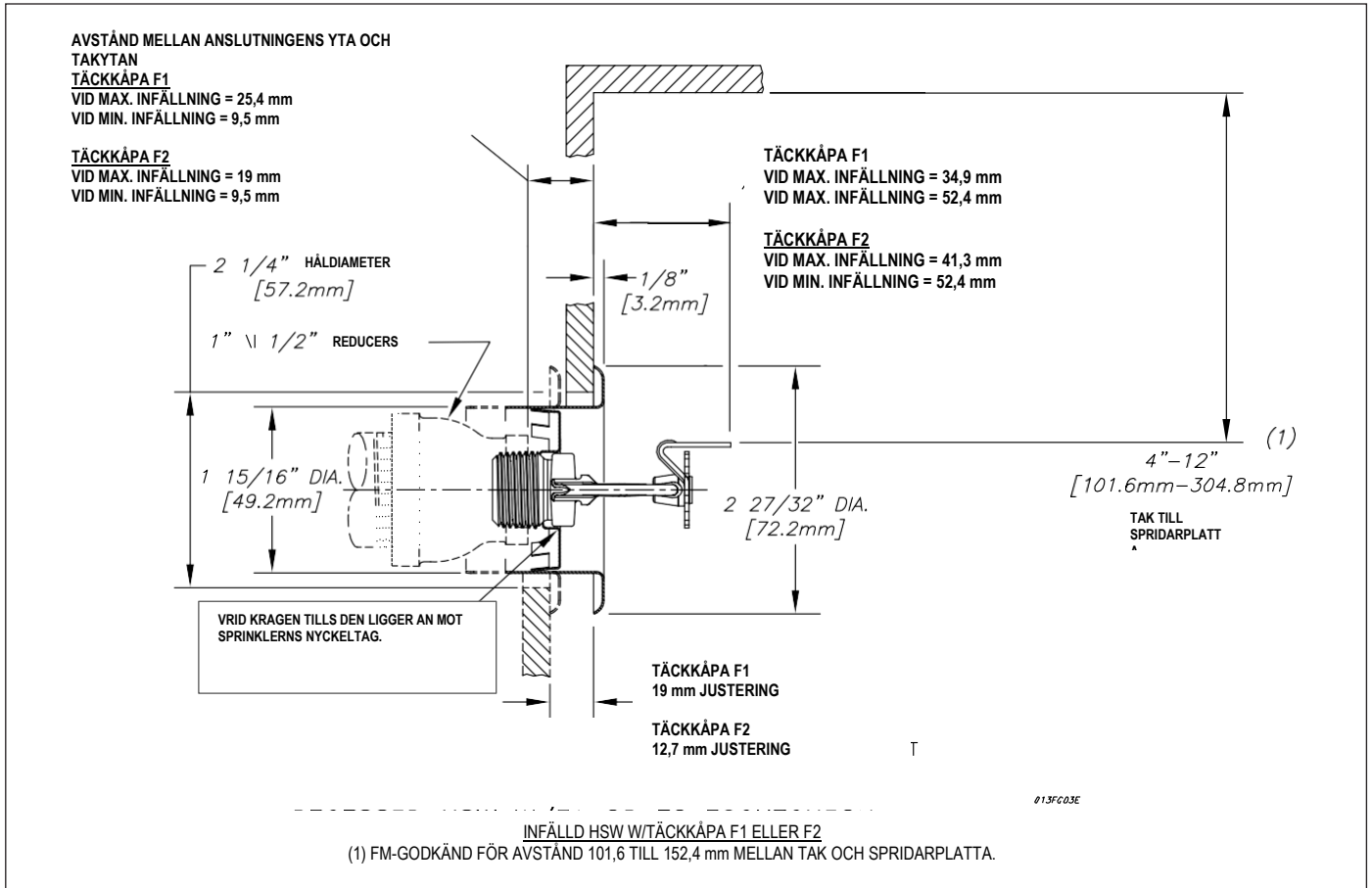
Figur 1

Modell F1FR56, F1FR56LL, F1FR42, F1FR40, F1FR42LL, F1FRXLH och
Infälld nedåtriktad sprinkler modell F1FR28 med infälld täckkåpa modell F1 eller F2

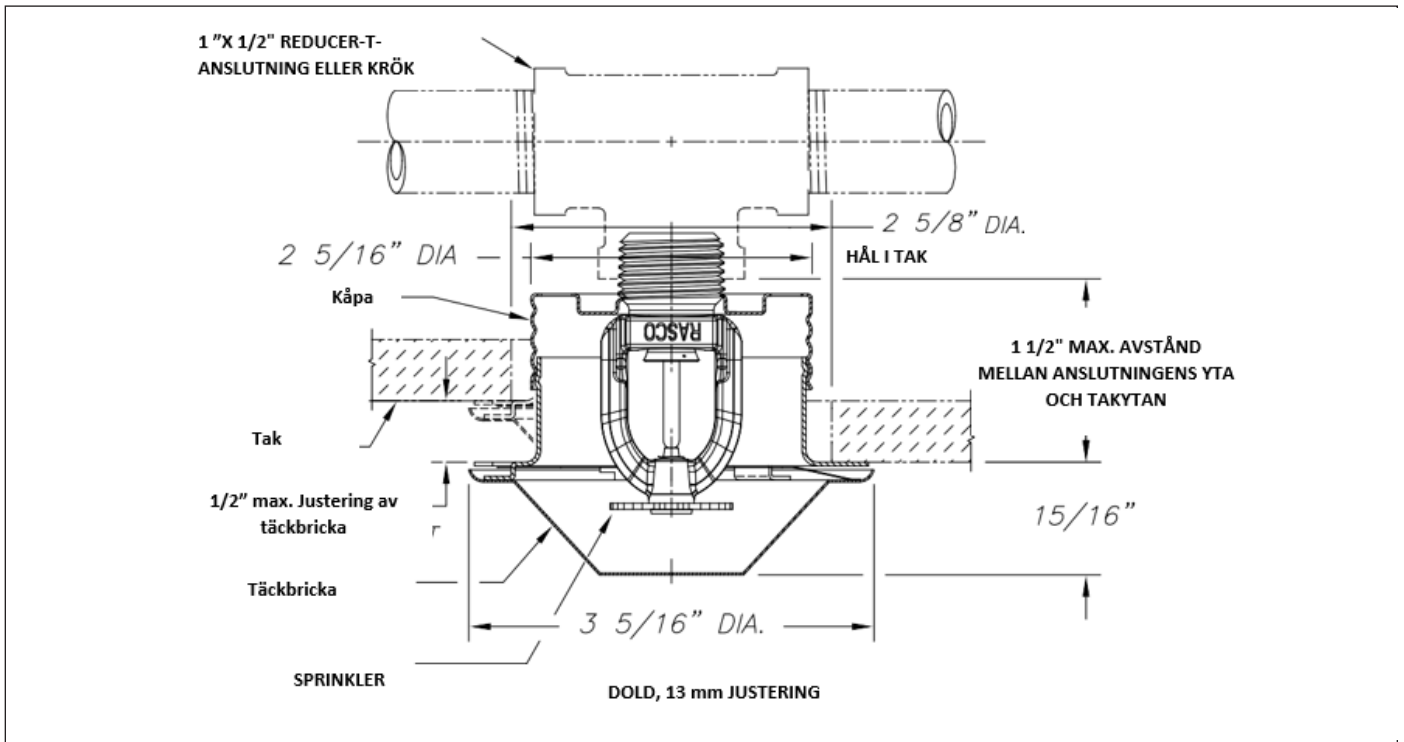


Figur 2

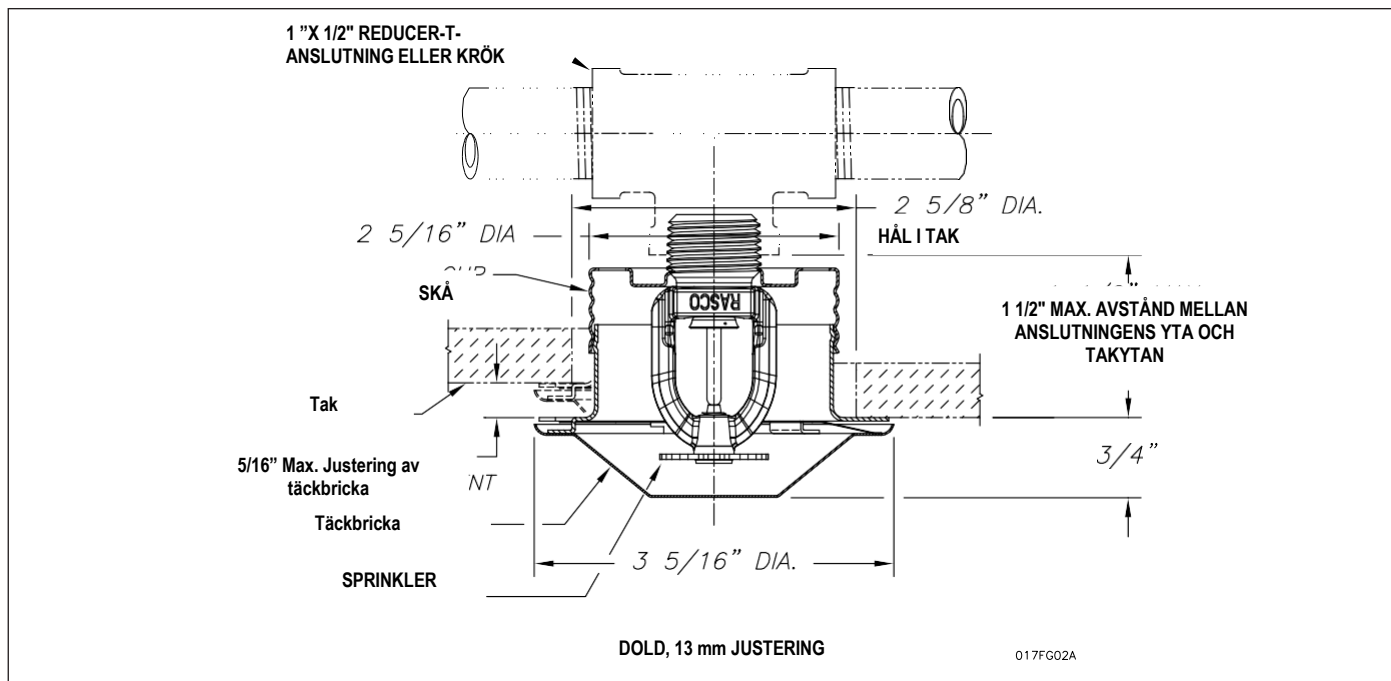
Modell F1FR56, F1FR56LL, F1FR42, F1FR40, F1FR42LL, F1FRXLH och
Infälld nedåtriktad sprinkler modell F1FR28 med täckkåpa modell FP



Figur 3
Infälld horisontell väggspinkler modell F1FR56 med täckkåpa modell F1 eller F2



Figur 4
Sprinkler modell F1FR56/F1FR56LL dold nedåtriktad med standarddjup 12,7 mm justering – täckbricka modell CCP



Figur 5 – sprinkler modell F1FR56/F1FR56LL dold nedåtriktad med låg profil 5/16, justering 8,0 mm – täckbricka modell CCP

Underhåll

Sprinkler modell F1FR bör inspekteras och sprinklersystemet underhållas enligt NFPA 25. Rengör inte sprinkler med såpvatten, ammoniak eller annan rengöringsvätska. Avlägsna damm med en mjuk borste eller försiktig dammsugning. Byt ut alla sprinkler som har blivit målade (utöver fabriksapplicerad färg) eller skadats på något sätt. Se till att alltid ha reservsprinkler i lager för att möjliggöra snabb ersättning av skadade eller utlösta sprinkler.

Ytskikt⁽¹⁾

Standardytskikt		
Sprinkler	Täckkäpa	Täckbricka
Brons	Mässing	Krom
Krom	Krom	Vit
Vit polyester ⁽³⁾ ⁽⁶⁾ ⁽⁷⁾	Vit	
Ytskikt för specialtillämpningar		
Sprinkler	Täckkäpa	Täckbricka
Kemiskt pläterad nickel med PTFE ⁽³⁾ ⁽⁴⁾	Kemiskt pläterad nickel med PTFE	Blank mässing
Svart polyester ⁽³⁾ ⁽⁶⁾ ⁽⁷⁾	Blank mässing	Svart
Blank mässing ⁽⁶⁾	Svart	Benvit
Benvit ⁽⁶⁾ ⁽⁷⁾	Benvit	Krom satin
Krom satin	Krom satin	

⁽¹⁾ Andra ytskikt och kulörer kan beställas. Kontakta fabriken för mer information.

⁽²⁾ Färg eller annan beläggning som appliceras över fabriksytskiktet gör att alla godkännanden och garantier upphör att gälla.

⁽³⁾ cULus-listad som korrosionsbeständig.

⁽⁴⁾ FM-godkännande som korrosionsbeständig för SIN RA1414, RA1425, RA1435 och RA1485.

⁽⁵⁾ Endast sprinkler med maximal temperaturklass, 93 °C.

⁽⁶⁾ VdS-godkännande för RA1425, RA1414, RA1418 och RA1475.

⁽⁷⁾ LPCB-godkännande för RA1425, RA1414, and RA1475.

Materialdata	
Ram:	Mässing DZR, Mässing QM eller mässing med litet blyinnehåll
Spridarplatta:	CDA-legering 220, 260 eller 510
Justerskruv/tapp:	CDA-legering 360 eller 544
Skål:	CDA-legering 651 eller 693
Bricka:	Nickellegering 440 eller 360, belagd med PTFE-tejp
Bulb:	Glas

Beställningsinformation

Ange:

1. Sprinkler modell: [F1FR28] [F1FR40]
[F1FR42] [F1FR42LL] [F1FRXLH] [F1FR56]
[F1FR56LL]
2. Sprinkler spridarplatta/orientering:
[Nedåtriktad] [Infälld nedåtriktad]
[Uppåtriktad] [Konventionell] [Horisontell
vägg] [Infälld horisontell vägg] [Vertikal
vägg]
3. Sprinklergånga: [1/2" NPT][ISO 7-R1/2]
4. Temperaturklass sprinkler: [57 °C] [68 °C]
[79 °C] [93 °C] [141 °C]
5. Ytskikt sprinkler
6. Täckåpa modell: [F1] [F2] [FP]
7. Ytskikt täckåpa (om tillämpligt)
8. Modell täckbricka: [Standardprofil CCP 12,7
mm justering] [Låg profil CCP 8,0 mm
justering]
9. Temperaturklass täckbricka: 57 °C för
användning med sprinkler för normal
temperatur] [74 °C för användning med
sprinkler för medelhög temperatur]
10. Ytskikt täckbricka