

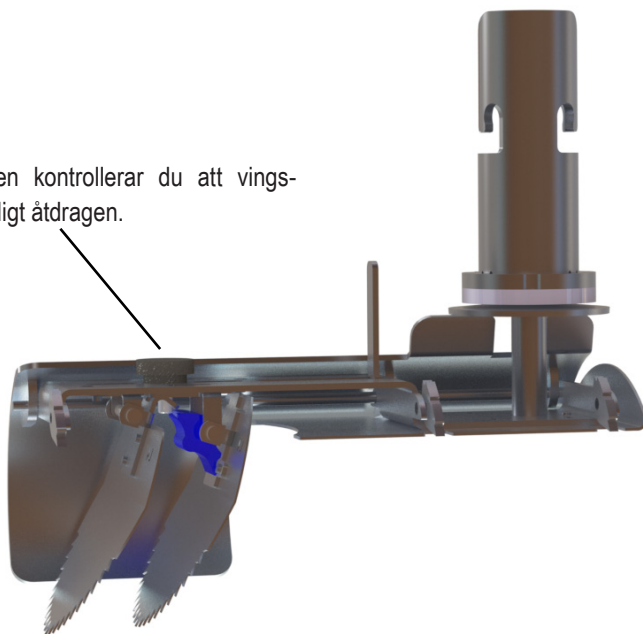
RÅTTSTOPP TX11 LOCK

FÖR INSTALLATION I RENS- OCH INSPEKTIONSBRUNNAR

- INSTALLATIONSMANUAL

Obs!

Före monteringen kontrollerar du att vingskruven är ordentligt åtdragen.



SPJÄLLENS ORIENTERING

Rättstoppen från Nordisk Innovation är utrustade med vändbara spjäll så att stoppet kan installeras både på in- och utloppssidan.

Spjället vänds genom att lossa tumskruven några varv, varefter spjället kan vändas. Se till att stiftet sitter korrekt i styrspåret och dra åt vingskruven igen.

Det är viktigt att alltid se till att tumskruven är åtdragen innan rättstoppet monteras.

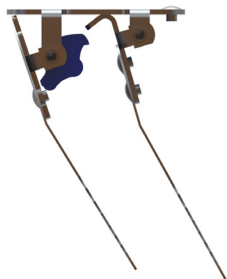
VIKTIGT! Kontrollera att spjällen är korrekt placerade i förhållande till önskad flödesriktning. Är spjällen vända åt fel håll kommer det leda till att flödet blockeras när spjällen inte kan öppnas. Bilderna nedan visar korrekt placering av spjällen i förhållande till avloppsriktningen.



Pil på rättstoppets hus och pil på spjället är vända mot varandra.
= INSTALLATION PÅ INLOPPSSIDAN.



Pil på rättstoppets hus och pil på spjället är vända åt samma håll.
= INSTALLATION PÅ UTLOPPSSIDAN.



Spjällås ej aktiverat



Spjällås aktiverat

Kontrollera att låssystemet fungerar före installationen. Håll rättstoppet horisontellt, ta tag i den främre spjället och dra fram och tillbaka flera gånger. Det ska tydligt märkas att låset hindrar frontluckan från att öppnas.

Spjället på TX11 LOCK har både vassa tänder och ett lås monterat som fungerar genom att främre spjället inte öppnas utan att det bakre aktiveras. Låset på spjället påverkar ett fall upp till och med 25 promille.

INSTALLATIONSANVISNINGAR

Locket avlägsnas och brunnen inspekteras och rengörs vid behov

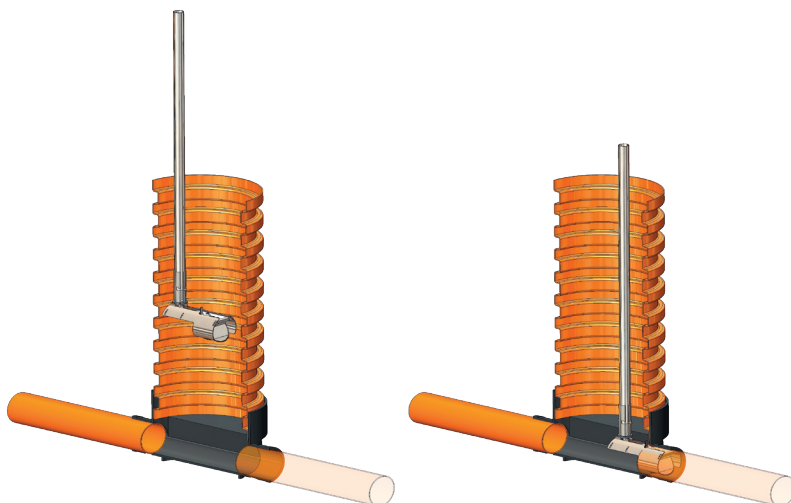
Råttstoppet monteras på en montagestång och nedsänks i brunnen.

Råttstoppet förs sedan in i det utvalda ut-/inloppet tills stoppet på råttstoppet är i kontakt med brunnsidan.

Sedan vrids montagestången medurs till önskad spänning erhålls.

Montagestången demonteras och installationen är redo att provspolas.

Vid provspolningen används 6–7 bitar toalettpapper samt 2–3 toalettspolningar, där man visuellt säkerställer att papperet och vattnet passerar råttstoppet obehindrat.



Efter installation av råttstoppet monteras den medföljande plattan ovanpå insidan av brunnen.

Drifts- och underhållsplänen kan laddas ner från följande adress :

<https://www.nordisk-innovation.dk/sv>



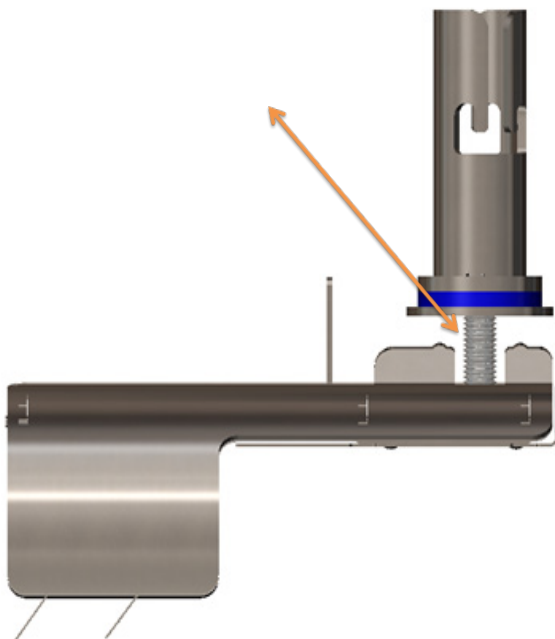
OBS! Viktig information

Vi rekommenderar att du smörjer den gängade delen med monteringspasta vid service och underhåll av rättstoppet.

Vi kan rekommendera följande produkter för smörjning:

CRC smörjmedel Ceramic Paste

UNICAN ASW-1400



Nordisk Innovation ApS
Øster Kringelvej 22
DK-8250 Egå, Danmark

Webb: nordisk-innovation.dk
E-post: info@nordisk-innovation.dk
Tel: +45 86 35 14 66