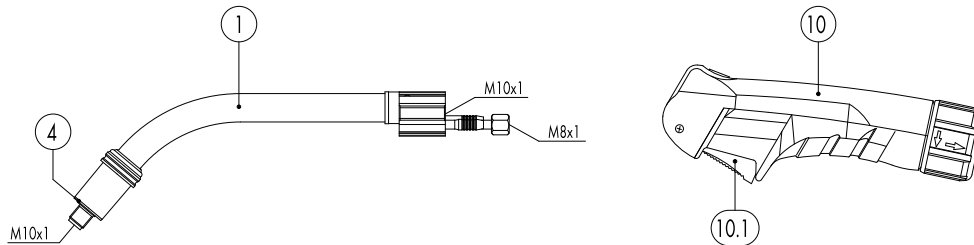




Binzel MB ERGO 501 D



MB ERGO 501 D



Pos. Beschreibung

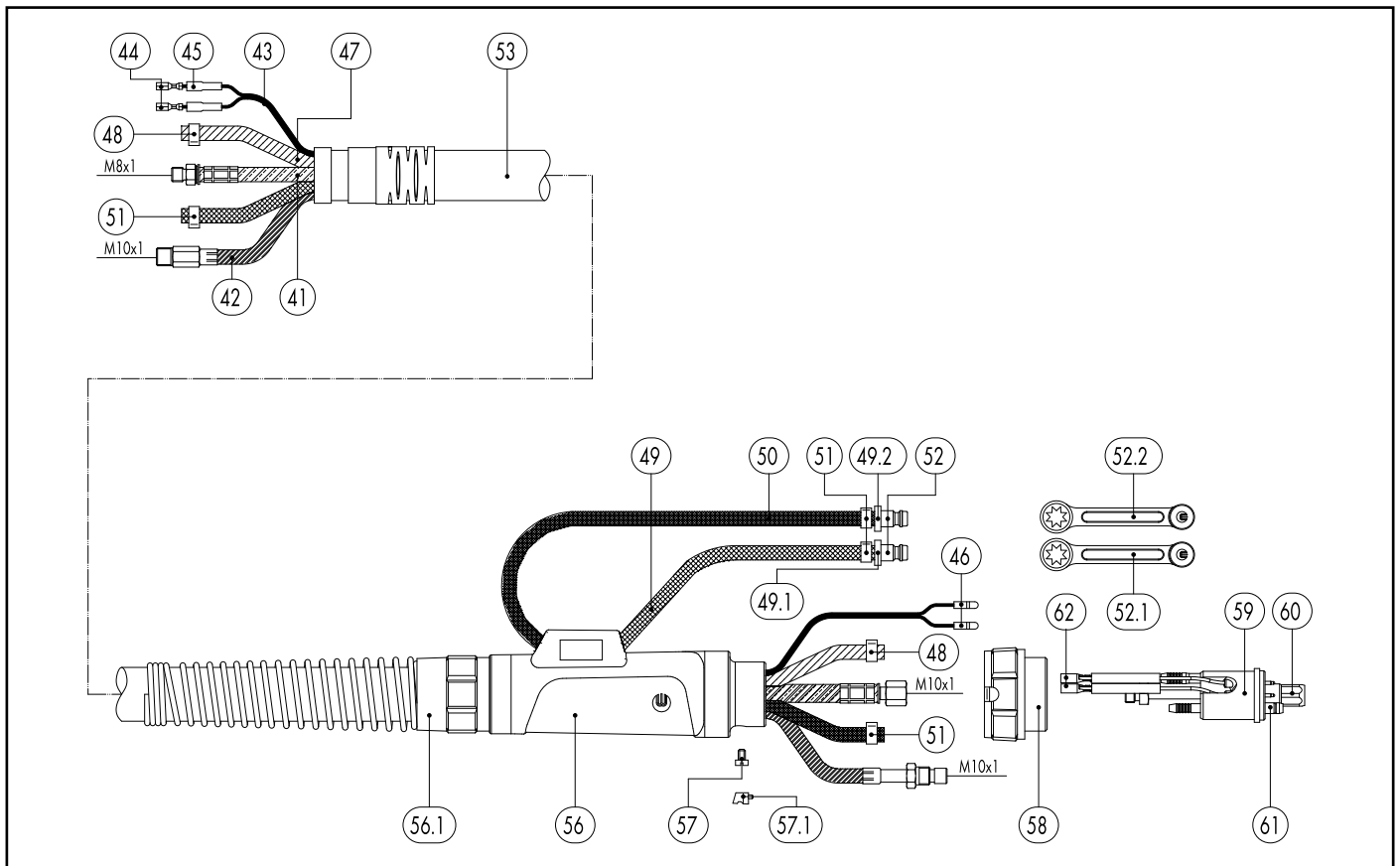
Angaben

Ident-Nr.

Waren- gruppe

Pos.	Beschreibung	Angaben	Ident-Nr.	Waren- gruppe
Brenner (D-Ausführung)				
	MB 501 D; ERGO; Zentralstecker WZ-2; 3,00 m		034.0160	1017
	MB 501 D; ERGO; Zentralstecker WZ-2; 4,00 m		034.0161	1017
	MB 501 D; ERGO; Zentralstecker WZ-2; 5,00 m		034.0162	1017
Brenner				
	MB 501; ERGO; Zentralstecker WZ-2; 3,00 m		032.0145	1017
	MB 501; ERGO; Zentralstecker WZ-2; 4,00 m		032.0146	1017
	MB 501; ERGO; Zentralstecker WZ-2; 5,00 m		032.0147	1017
Brennerhals (D-Ausführung)				
1	Brennerhals MB 501 D; 50° gebogen		034.0001	1009
4	Isolierscheibe	VE 20 Stck.	030.0019	1095
Brennerhals				
	Brennerhals MB 501; 50° gebogen		032.0002	1009
Handgriff ERGO				
10	Handgriff ERGO mit Drucktaster kpl.		180.0076	1095
10.1	Drucktaster 2-pol.		185.0031	9010
Schlauchpaket				
41	Stromkabel MB ERGO / MB GRIP / ABIMIG® (RBH) für 3,00 m		115.0065	1012
41	Stromkabel MB ERGO / MB GRIP / ABIMIG® (RBH) für 4,00 m		115.0070	1012
41	Stromkabel MB ERGO / MB GRIP / ABIMIG® (RBH) für 5,00 m		115.0074	1012
42	Drahtförderschlauch MB ERGO / ABIMIG® kpl. rot (bis Draht-Ø 1,2) für 3,00 m		156.0019	1012
42	Drahtförderschlauch MB ERGO / ABIMIG® kpl. rot (bis Draht-Ø 1,2) für 4,00 m		156.0023	1012
42	Drahtförderschlauch MB ERGO / ABIMIG® kpl. rot (bis Draht-Ø 1,2) für 5,00 m		156.0026	1012
42	Drahtförderschlauch MB ERGO / ABIMIG® kpl. blau (ab Draht-Ø 1,6) für 3,00 m		155.0008	1012
42	Drahtförderschlauch MB ERGO / ABIMIG® kpl. blau (ab Draht-Ø 1,6) für 4,00 m		155.0009	1012
42	Drahtförderschlauch MB ERGO / ABIMIG® kpl. blau (ab Draht-Ø 1,6) für 5,00 m		155.0010	1012

MB ERGO 501 D



Pos. Beschreibung

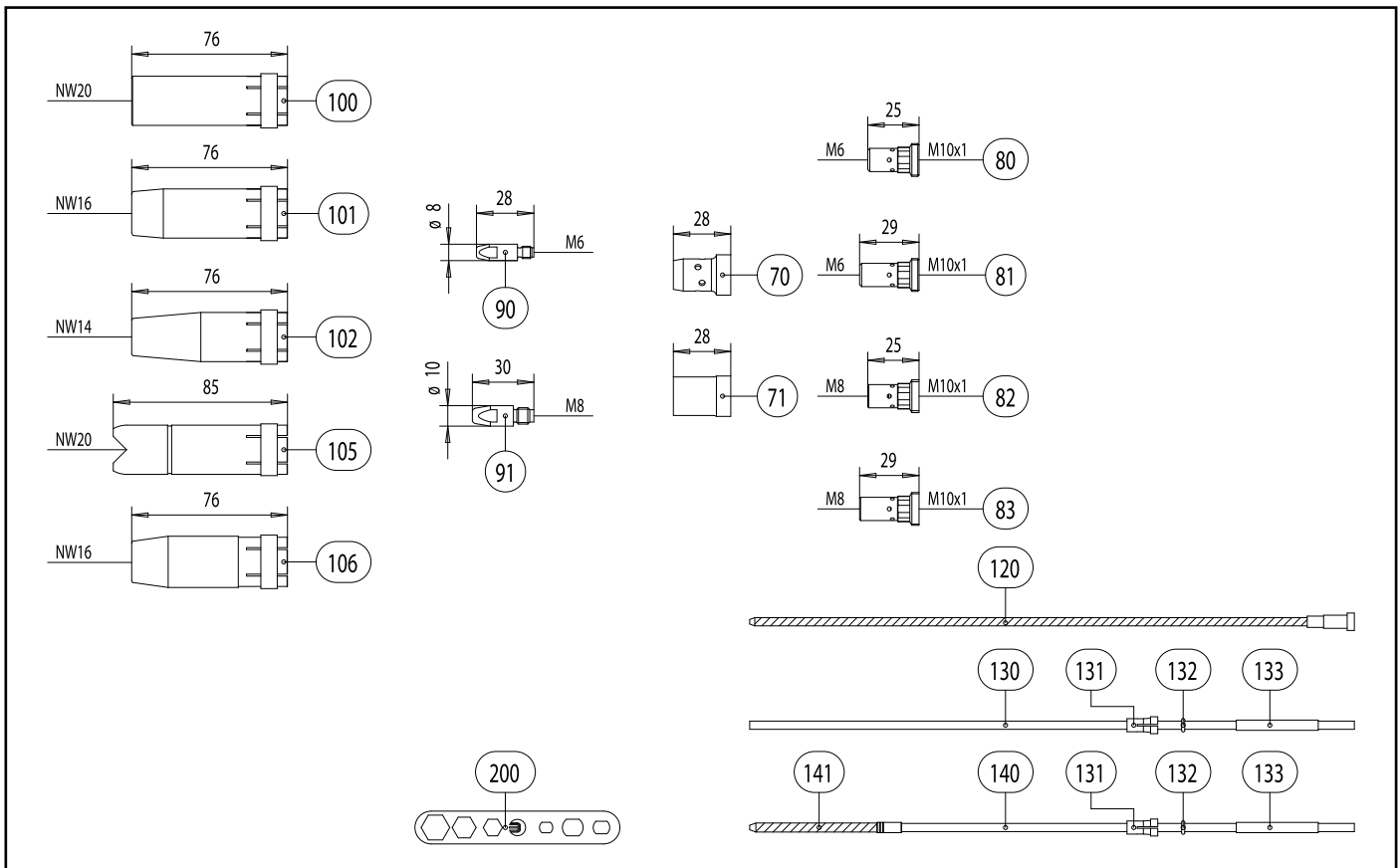
Angaben

Ident-Nr.

Waren- gruppe

Pos.	Beschreibung	Angaben	Ident-Nr.	Waren- gruppe
43	Steuerleitung 2-adrig	200 m	100.0019	4050
44	Kabelschuh	VE 20 Stck.	175.0022	9010
45	Isolierhülse für Kabelschuh	VE 20 Stck.	400.0119	1095
46	Stecker	VE 20 Stck.	175.0004	9010
47	Schlauch 30 schwarz Ø 4,9x1,5	100 m	109.0040	4050
48	Einrohrklemme Ø 8,7 mm	VE 100 Stck.	171.0002	9010
49	Schlauch 42 RBH schwarz; Ø 5,5x1,5	40 m	109.0052	4050
49.1	Kennzeichnungsscheibe blau	VE 20 Stck.	501.2167	9010
49.2	Kennzeichnungsscheibe rot	VE 20 Stck.	501.2166	9010
50	Schlauch 46 schwarz Ø 5,5x1,5 kpl. mit Stecknippel NW 5; 0,6 m		103.0108	1095
51	Einrohrklemme Ø 9,0 mm mit Einlagering (Kennzeichnung 9,5)	VE 100 Stck.	173.0001	9010
52	Stecknippel NW 5 mm / Ø 6,0 mm	VE 20 Stck.	501.0114	9010
52.1	Verschlussgarnitur rot	VE 20 Stck.	501.2423	1095
52.2	Verschlussgarnitur blau	VE 20 Stck.	501.2424	1095
53	Außenschlauch Gewebe Ø 25x1,5 mit Knickschutz für 3,00 m		107.0079	1095
53	Außenschlauch Gewebe Ø 25x1,5 mit Knickschutz für 4,00 m		107.0044	1095
53	Außenschlauch Gewebe Ø 25x1,5 mit Knickschutz für 5,00 m		107.0080	1095
	Außenschlauch Gewebe Ø 25x1,5	40 m	107.0004	4050
56	Anschlussgehäuse gross kpl. NW 31		500.0342	9010
56.1	Knickschutzfeder		500.0233	9010
56.1	Biclip Innenteil		400.0328	9010
56.1	Biclip Außenteil		400.0329	9010
57	Zylinderkopfschraube M4x6	VE 20 Stck.	000.0552	9010
57.1	Verschlusskappe 1	VE 20 Stck.	500.0251	9010
58	Anschlussmutter M33x2		500.0213	9010
59	Zentralstecker WZ-2		501.0015	9010

MB ERGO 501 D



Pos. Beschreibung

Angaben

Ident-Nr.

Waren- gruppe

60	Überwurfmutter M10x1	VE 10 Stck.	501.0082	9010
61	O-Ring 4x1	VE 20 Stck.	165.0002	9010
62	Buchse	VE 20 Stck.	175.0003	9010
Verschleißteile MB 501 D				
70	Gasverteiler, weiß	VE 10 Stck.	030.0145	1032
70	Gasverteiler, Keramik	VE 10 Stck.	030.0190	1032
70	Gasverteiler, long life	VE 10 Stck.	030.0037	1032
71	Spritzerschutz	VE 10 Stck.	146.0013	1032
Verschleißteile MB 501 D				
80	Düsenstock M6; 25,0 mm (kurz)	VE 10 Stck.	142.0008	1033
81	Düsenstock M6; 29,0 mm (lang)	VE 10 Stck.	142.0013	1033
82	Düsenstock M8; 25,0 mm (kurz)	VE 10 Stck.	142.0022	1033
	Düsenstock M8; 27,0 mm; CuCrZr	VE 10 Stck.	142.0201.10	1033
83	Düsenstock M8; 29,0 mm (lang)	VE 10 Stck.	142.0027	1033
Verschleißteile MB 501 D				
90	Stromdüse M6 E-Cu; Ø 1,0 (8x28)	VE 10 Stck.	140.0242	1030
90	Stromdüse M6 E-Cu; Ø 1,2 (8x28)	VE 10 Stck.	140.0379	1030
90	Stromdüse M6 E-Cu; Ø 1,6 (8x28)	VE 10 Stck.	140.0555	1030
90	Stromdüse M6 CuCrZr; Ø 1,0 (8x28)	VE 10 Stck.	140.0245	1031
90	Stromdüse M6 CuCrZr; Ø 1,2 (8x28)	VE 10 Stck.	140.0382	1031
90	Stromdüse M6 CuCrZr; Ø 1,6 (8x28)	VE 10 Stck.	140.0558	1031
90	Stromdüse M6 E-Cu; Ø 1,0 für Aludraht (8x28)	VE 10 Stck.	141.0006	1030
90	Stromdüse M6 CuCrZr versilbert; Ø 1,0 (8x28)	VE 10 Stck.	147.0245	1031
90	Stromdüse M6 E-Cu; Ø 1,2 für Aludraht (8x28)	VE 10 Stck.	141.0010	1030
90	Stromdüse M6 CuCrZr versilbert; Ø 1,2 (8x28)	VE 10 Stck.	147.0382	1031
90	Stromdüse M6 E-Cu; Ø 1,6 für Aludraht (8x28)	VE 10 Stck.	141.0020	1030

MB ERGO 501 D

Pos.	Beschreibung	Angaben	Ident-Nr.	Waren- gruppe
91	Stromdüse M8 E-Cu; Ø 1,0 (10x30)	VE 10 Stck.	140.0313	1030
91	Stromdüse M8 E-Cu; Ø 1,2 (10x30)	VE 10 Stck.	140.0442	1030
91	Stromdüse M8 E-Cu; Ø 1,6 (10x30)	VE 10 Stck.	140.0587	1030
91	Stromdüse M8 CuCrZr; Ø 1,0 (10x30)	VE 10 Stck.	140.0316	1031
91	Stromdüse M8 CuCrZr; Ø 1,2 (10x30)	VE 10 Stck.	140.0445	1031
91	Stromdüse M8 CuCrZr; Ø 1,6 (10x30)	VE 10 Stck.	140.0590	1031
91	Stromdüse M8 CuCrZr versilbert; Ø 1,0 (10x30)	VE 10 Stck.	147.0316	1031
91	Stromdüse M8 CuCrZr versilbert; Ø 1,2 (10x30)	VE 10 Stck.	147.0445	1031
91	Stromdüse M8 CuCrZr versilbert; Ø 1,6 (10x30)	VE 10 Stck.	147.0590	1031
91	Stromdüse M8 E-Cu; Ø 1,0 für Aludraht (10x30)	VE 10 Stck.	141.0008	1030
91	Stromdüse M8 E-Cu; Ø 1,2 für Aludraht (10x30)	VE 10 Stck.	141.0015	1030
91	Stromdüse M8 E-Cu; Ø 1,6 für Aludraht (10x30)	VE 10 Stck.	141.0022	1030
100	Gasdüse; zylindrisch; NW Ø 20,0	VE 10 Stck.	145.0051	1037
101	Gasdüse; konisch; NW Ø 16,0	VE 10 Stck.	145.0085	1037
102	Gasdüse; stark konisch; NW Ø 14,0	VE 10 Stck.	145.0132	1037
105	Punktgasdüse; NW Ø 20,0	VE 10 Stck.	145.0179	1037
106	Gasdüse; schwere Ausführung; NW Ø 16,0 (nur mit Spritzerschutz verwendbar)	VE 10 Stck.	145.0086	1037
120	Führungsspirale blank; 2,0/4,5; Draht-Ø 1,0-1,2; für 3,00 m		122.0031	1034
120	Führungsspirale blank; 2,0/4,5; Draht-Ø 1,0-1,2; für 4,00 m		122.0036	1034
120	Führungsspirale blank; 2,0/4,5; Draht-Ø 1,0-1,2; für 5,00 m		122.0039	1034
120	Führungsspirale blank; 2,5/4,5; Draht-Ø 1,6; für 3,00 m		122.0056	1034
120	Führungsspirale blank; 2,5/4,5; Draht-Ø 1,6; für 4,00 m		122.0060	1034
120	Führungsspirale blank; 2,5/4,5; Draht-Ø 1,6; für 5,00 m		122.0063	1034
130	PTFE-Seele 2,0/4,0; rot; Draht-Ø 1,0-1,2; für 3,00 m		126.0021	1034
130	PTFE-Seele 2,0/4,0; rot; Draht-Ø 1,0-1,2; für 4,00 m		126.0026	1034
130	PTFE-Seele 2,0/4,0; rot; Draht-Ø 1,0-1,2; für 5,00 m		126.0028	1034
130	PTFE-Seele 2,7/4,7; gelb; Draht-Ø 1,6; für 3,00 m		126.0039	1034
130	PTFE-Seele 2,7/4,7; gelb; Draht-Ø 1,6; für 4,00 m		126.0042	1034
130	PTFE-Seele 2,7/4,7; gelb; Draht-Ø 1,6; für 5,00 m		126.0045	1034
130	Kohle-PTFE-Seele 2,0/4,0; Draht-Ø 1,0-1,2; für 3,00 m		127.0005	1034
130	Kohle-PTFE-Seele 2,0/4,0; Draht-Ø 1,0-1,2; für 4,00 m		127.0007	1034
130	Kohle-PTFE-Seele 2,0/4,0; Draht-Ø 1,0-1,2; für 5,00 m		127.0008	1034
130	Kohle-PTFE-Seele 2,7/4,7; Draht-Ø 1,6; für 3,00 m		127.0010	1034
130	Kohle-PTFE-Seele 2,7/4,7; Draht-Ø 1,6; für 4,00 m		127.0012	1034
130	Kohle-PTFE-Seele 2,7/4,7; Draht-Ø 1,6; für 5,00 m		127.0013	1034
131	Haltenippel für Seele mit Außendurchmesser 4,0	VE 20 Stck.	131.0001	1095
131	Haltenippel für Seele mit Außendurchmesser 4,7	VE 20 Stck.	131.0002	1095
132	O-Ring 3,5x1,5	VE 20 Stck.	165.0008	9010
133	Führungsrohr für Seelen bis Außendurchmesser 4,0 (200 mm)	VE 10 Stck.	129.0461	1095
140	Kombidrahtführung PA/Messing; Draht-Ø 1,0-1,2; für 3,00 m		128.M002	1034
140	Kombidrahtführung PA/Messing; Draht-Ø 1,0-1,2; für 4,00 m		128.M003	1034
140	Kombidrahtführung PA/Messing; Draht-Ø 1,0-1,2; für 5,00 m		128.M004	1034
141	Messingspirale für Kombidrahtführung mit Hülse konfektioniert 200 mm	VE 10 Stck.	001.0305	1095
200	Mehrfachschlüssel Standard		191.0001	9010